



KÖNIGHAUS
INFRAROT

Manual de Instrucciones
Calefactor por Infrarrojo Lejano



Manual de Instrucciones

Calefactor por Infrarrojo Lejano

Modelo: Könighaus serie E, M, P, G, GS, espejo, arco

Importante: Este producto es adecuado sólo para habitaciones bien aisladas o para uso ocasional.

Lea cuidadosamente antes de usarlo
Consérvelo para futuras referencias

Propiedad

Este manual es propiedad de:
Könighaus GmbH
Albert-Einstein-Straße 1
D-46446 Emmerich am Rhein

Versión V1.11

© 2022

No se permite la transmisión ni la reproducción de este documento, ni tampoco la explotación y comunicación de su contenido, a menos que se haya otorgado un permiso expresamente. Las violaciones están sujetas a una indemnización. Todos los derechos reservados en caso de concesión de patente o registro de modelo de utilidad.

Índice

Fecha	Versión	Capítulo	Motivo	Responsable
9.10.2015	V 0.0	Todos	Actualización	uttc Ingenieurgesellschaft GmbH Friedrich-Heinrich-Allee 159 D-47475 Kamp-Lintfort E-Mail: info@uttc.de Pedido 2015-1668
03.12.2015	V 1.0	Todos	Se agregan las series G y GS.	
03.08.2016	V 1.1	Información general, Capítulo 4.5 Capítulo 8	Dirección cambiada, Clase de protección IP agregada, Declaración de conformidad actualizada	
06.09.2016	V 1.2	Todos	Cambios en conformidad con los requisitos modifica- dos respecto al certificado de comercialización	
		capítulo 1.2.1	Cambios en la instalación de techo	
31.08.2017	V 1.3	Todos	Modificación de la serie E	
22.01.2018	V 1.4	Todos	Ajustes de acuerdo con el Reglamento (UE) 2015/1188	
28.01.2019	V 1.5	Todos	Agregados de otros dispositi- vos complementarios	
19.02.2019	V 1.6	capítulo 6	Interruptor Of/On. especificado	
23.04.2019	V 1.7	Todos	Modificación de los productos, nueva serie P	
20.09.2019	V 1.8	Todos	Cambios en los textos	
24.04.2020	V 1.9	Todos	Actualización del logo y de productos	
23.10.2020	V 1.10	Todos	Serie híbrida	
05.01.2021	V 1.11	Todos	Modificaciones notas de los paneles blancos	

Este manual de instrucciones ha sido creado según nuestro saber y entender. Sin embargo, en caso de descubrir errores o ambigüedades, por favor háganoslo saber. Además, agradecemos sus comentarios y sugerencias.

Por favor contáctenos:

Könighaus GmbH
 Albert-Einstein-Straße 1
 D-46446 Emmerich am Rhein
 Tel.: +49 2822/5376401

E-Mail: info@koenighaus-infrarot.de
 Internet: www.koenighaus-infrarot.de

Contenido

1	Información del Producto -----	6
1.1	Antes de usar su calentador de infrarrojos -----	6
1.2	Calefactores por Infrarrojo Lejano -----	6
1.3	Diferentes tipos de Instalación -----	8
1.3.1	Instalación de techo -----	8
1.3.2	Instalación de pared -----	8
1.3.3	Explotación de calentadores móviles con soportes de aluminio o de madera -----	8
1.3.4	Instalación directa al circuito eléctrico -----	8
2	Indicaciones para la Lectura -----	9
2.1	Abreviaciones, sinónimos y símbolos -----	9
2.2	Información de Seguridad Importante -----	9
3	Regulaciones Legales -----	11
3.1	Descargo de Responsabilidad -----	12
3.2	Directrices Aplicables -----	12
3.3	Ventas fuera de Europa -----	12
4	Seguridad -----	13
4.1	Uso previsto -----	13
4.2	Datos Técnicos -----	14
4.2.1	Indicaciones sobre el consumo de energía -----	15
4.3	Placa de Identificación -----	17
4.3.1	Etiqueta en la máquina -----	17
4.4	Instrucciones de Seguridad -----	18
5	Instalación -----	21
5.1	Indicaciones generales para la instalación -----	21
5.1.1	Instalación de los Könighaus Series E -----	23
5.1.2	Instalación de las series P, DL, GSP 800 y GSP-1000 de Könighaus -----	24
5.1.3	Instalación de las series M, G, GS y SP de Könighaus -----	25
5.2	Posicionamiento -----	26
5.2.1	Montaje del soporte -----	27
6	Puesta en marcha -----	28
6.1	Instrucciones de uso -----	28
7	Limpieza y Mantenimiento -----	29
7.1	Limpieza -----	29
7.2	Reparación -----	29
8	Resolución de problemas -----	30
9	Declaración de Conformidad -----	33
10	Declaración de garantía -----	34

1 Información del Producto

Prefacio

Gracias por elegir el sistema de calefacción a base de infrarrojo lejano de Königshaus Heizsysteme.

Los calefactores infrarrojos son calentadores eléctricos y funcionan con electricidad, por lo tanto, existe cierto riesgo potencial usándolos. Por consiguiente, es importante leer este manual de instrucciones detenidamente antes de encender el calefactor. Además, se recomienda mantener las instrucciones de operación cerca del dispositivo.

Si tiene alguna pregunta o necesita consulta, estaremos encantados de ayudarle.

1.1 Antes de usar su calentador de infrarrojos



- Antes de utilizar su estufa de infrarrojos, lea atentamente las instrucciones de seguridad y el manual de instrucciones. Sólo así podrá utilizar todas las funciones de forma segura y fiable.
- Asegúrese de que haya suficiente ventilación durante la puesta en marcha inicial (aproximadamente cuatro horas).
- Bajo ninguna circunstancia se puede cubrir u ocultar la unidad durante su funcionamiento. El contacto directo puede provocar la acumulación de calor y, por tanto, causar un riesgo de incendio. La distancia mínima de 50 cm no debe ser rebajada.

1.2 Calefactores por Infrarrojo Lejano

Los calefactores por infrarrojo lejano son calentadores que funcionan de acuerdo con el principio de radiación de calor (infrarrojo). No necesitan de mucha energía para crear un clima agradable en una habitación.

Debido a que la conversión de energía es casi del 100 %, los calefactores infrarrojos son muy eficientes en la transmisión. Las superficies de los paneles de calefacción están diseñadas para lograr una dispersión del calor en el rango de longitud de onda de 6 a 15 μm .

Los paneles de calefacción usan el mismo principio del calor solar, donde las

ondas de calor irradian sobre los cuerpos y objetos, que a su vez emiten el calor. Como resultado el clima interior corresponde al clima generado por la irradiación solar natural. Además, esto evita la formación de moho ya que la mampostería retiene el calor por más tiempo y de forma más efectiva que con los calefactores convencionales.

Los calefactores por infrarrojo lejano pueden ser usados en una gran variedad de edificios y habitaciones y sus ambientes. Dependiendo del ambiente y tipo de aplicación, se recomienda el uso de diferentes modelos. Nuestros consultores estarán encantados de ayudarle en la selección del modelo apropiado.

Hay diferentes instrucciones de instalación para los diferentes modelos. Estas se deben seguir estrictamente (ver a continuación).

Los calefactores por infrarrojo lejano alcanzan la temperatura de trabajo en tan sólo algunos minutos (de 5 a 10 minutos). Para más información, véase el Capítulo 2.

Si Usted no siente directamente o dentro de poco tiempo un agradable calor en la habitación, deje el calefactor por infrarrojo lejano funcionar más prolongadamente hasta que se calienten los objetos que hay dentro del recinto. Después de la primera fase de arranque, el calentar el espacio supondrá poco energía, porque tanto los objetos dentro como las paredes ya se han calentado.

Dependiendo del modelo, la superficie se calentará desde 80 hasta 125 °C. Todos nuestros sistemas de calefacción por infrarrojo lejano están equipados con una protección para el sobrecalentamiento, que apaga automáticamente la función de calefacción del dispositivo en tal caso.

1.3 Diferentes tipos de Instalación

1.3.1 Instalación de techo

Con la Serie M, es posible hacer la instalación en el techo. Por motivos de seguridad, esto sólo debe ser realizado por un especialista. Sin embargo, siga por favor las siguientes instrucciones para la instalación.

1.3.2 Instalación de pared

Los calefactores por infrarrojo lejano pueden ser tanto un perfecto sistema auxiliar como también el sistema de calefacción principal para el hogar. Debido a su aspecto estético y a su diseño ahorrador de espacio, nuestros sistemas de calefacción por infrarrojo lejano pueden ser instalados casi en cualquier ambiente (por favor, preste atención a las instrucciones de instalación).

1.3.3 Explotación de calentadores móviles con soportes de aluminio o de madera

Nuestros calefactores por infrarrojo lejano pueden ser usados en diferentes lugares con los soportes móviles y flexibles de aluminio o madera. Para ello coloque los soportes en el marco exterior. Por motivos de estabilidad, recomendamos la instalación en el lado ancho del calefactor, para que el equipo funcione en correcto balance.

1.3.4 Instalación directa al circuito eléctrico

Los calentadores de nuestra serie M sin enchufes están destinados para una instalación directa en el circuito eléctrico y sólo pueden ser instalados por un especialista. De lo contrario, se anularán los derechos de garantía y responsabilidad en razón de los riesgos que puedan surgir.

Indicaciones para la Lectura

2

Abreviaciones, sinónimos y símbolos

2.1

Abreviaciones/ Sinónimos	Significado
EMV	Compatibilidad Electromagnética
Dispositivo	Calefactor por infrarrojo lejano


Símbolo	Significado
>>	Instrucciones para actuar
•	Lista
Itálicas	Designación para una tecla, botón o interruptor

Información de Seguridad Importante

2.2

El símbolo  le advierte de una lesión personal.

Este manual de instrucciones contiene información de seguridad importante:

- En el Capítulo 4  Seguridad Seguridad,
- Como advertencias en los demás capítulos.

La información de seguridad importante explica los peligros de la máquina y cómo puede evitarlos.

Lea especialmente la información de seguridad de forma cuidadosa, de esta manera usted puede identificar las situaciones peligrosas y protegerse, a usted mismo y a los demás.

Kapitel Sicherheit

Este capítulo le informa sobre las medidas para su seguridad. La información está destinada a promover el conocimiento sobre un comportamiento seguro.

El objetivo es proporcionar una base para el entrenamiento e instrucción.

Advertencias

Varios capítulos en este manual de instrucciones contienen advertencias. Una advertencia siempre le alerta sobre un peligro inminente. Se debe entender en relación con la situación con la que se realiza la advertencia.

El objetivo es evitar accidentes y daños.



Texto de Advertencia

El texto de advertencia indica el peligro. Este texto de advertencia indica las consecuencias.

>> Esta indicación menciona la solución.

Texto de Advertencia	Nivel de Riesgo del peligro	Significado
PELIGRO	Alto	Pueden ocurrir lesiones físicas serias, existiendo peligro de muerte si no se remueve el peligro.
ADVERTENCIA	Intermedio	Pueden ocurrir lesiones físicas graves, existiendo peligro de muerte si no se remueve el peligro.
PRECAUCIÓN	Bajo	Pueden ocurrir lesiones leves o moderadas si no se remueve el peligro.

Regulaciones Legales

3

Descargo de Responsabilidad

3.1

No se concede ninguna garantía por daños que surjan a partir de las siguientes razones:

- Nicht bestimmungsgemäße oder unsachgemäße Verwendung des Gerätes.
- Nichtbeachtung der Hinweise in dieser Bedienungsanleitung bezüglich Transportes, Lagerung, Montage, Inbetriebnahme, Betrieb, Wartung, Instandhaltung oder sonstigen Maßnahmen am Gerät.
- Uso incorrecto o inadecuado del dispositivo.
- Incumplimiento de las instrucciones en este manual respecto al transporte, almacenaje, instalación, puesta en marcha, funcionamiento, mantenimiento, servicio u otras medidas relacionadas con el dispositivo.
- Instalación o puesta en marcha de forma incorrecta.
- Modificaciones o cambios no autorizados en el dispositivo.
- Desgaste natural.
- Equipos o repuestos inadecuados.
- Reparaciones realizadas de forma incorrecta.
- Influencias eléctricas, químicas o electroquímicas.
- Catástrofes causadas por influencias externas o de fuerza mayor.
- Si el dispositivo es vendido fuera de Europa, el fabricante no asume responsabilidad alguna. El dispositivo está diseñado, construido y documentado exclusivamente para el mercado europeo.
- En caso de reventa del dispositivo fuera de Europa, el vendedor tiene la obligación de cumplir todos los requisitos legales para el área económica o país respectivo.

¡El calefactor infrarrojo debe ser operado exclusivamente en el hogar!

3.2 Directrices Aplicables

>> Ver la declaración de conformidad CE en el Capítulo 9.

3.3 Ventas fuera de Europa

El fabricante no acepta responsabilidad alguna por la venta del sistema de calefacción por infrarrojo lejano fuera de Europa. La máquina ha sido diseñada, construida y documentada explícitamente para el área económica europea.

Si el sistema de calefacción por infrarrojo lejano es revendido fuera de Europa, el vendedor debe cumplir con todos los requisitos legales para el área económica o país respectivo.

Seguridad

4

Uso previsto

4.1

Los calefactores por infrarrojo lejano son usados para calentar espacios habitables. El dispositivo calienta objetos y cuerpos en el rango de longitud de onda de 6 a 15 μm , los que a su vez emiten calor al aire del ambiente. El dispositivo puede ser instalado en el techo o en las paredes del espacio habitable.

Además, el dispositivo puede ser operado sobre unos soportes especiales que están permitidos sólo para el equipo. El equipo está construido de acuerdo con las reglas de seguridad de vanguardia. Sin embargo, el uso incorrecto o indebido del dispositivo puede resultar en un riesgo para la vida y la integridad física del usuario o de terceros o dañar el dispositivo y otros bienes materiales.

El área de aplicación del dispositivo es en espacios habitables. Está diseñado para ser conectado a una red eléctrica pública. El fabricante no es responsable por el incumplimiento de las instrucciones y por los daños que resulten de eso. El operador asume el riesgo.

Si ocurren fallas durante el funcionamiento:

- Desconecte la unidad de la fuente de alimentación.
- Informe al fabricante del dispositivo.

Uso Indebido Razonablemente Previsible

Cualquier uso distinto al descrito en este manual de instrucciones es considerado un uso indebido razonablemente previsible.

Estos incluyen:

- Funcionamiento sin los protectores de seguridad
- Puente mecánico o eléctrico,
- Uso de componentes o repuestos distintos a los originales
- Modificaciones, cambios y manipulaciones
- Incumplimiento en el seguimiento de las instrucciones

4.2 Datos Técnicos

La siguiente información técnica se refiere a todos los sistemas de calefacción de Königshaus Heizsysteme. La información específica sobre su equipo se puede encontrar en la placa de identificación en la parte posterior del panel de calefacción.

Tipo	Voltaje (V)	Potencia (W)	Frecuencia (Hz)	Tamaño (mm)	Peso (kg)	IClase de Protección (IP)
P-130	220 - 240	130	50-60	505x385x20	1,9	44
P-300	220 - 240	300	50-60	605x505x20	2,7	44
P-450	220 - 240	450	50-60	905x505x20	3,8	44
P-600	220 - 240	600	50-60	1005x605x20	5	44
P-800	220 - 240	800	50-60	1005x605x20	5	44
P-1000	220 - 240	1000	50-60	1205x605x20	5	44
P-1200	220 - 240	1200	50-60	1205x605x20	5	44
M-300	220 - 240	300	50-60	595x505x20	2,48	44
M-350	220 - 240	360	50-60	595x595x20	2,9	44
M-450	220 - 240	450	50-60	905x505x20	3,58	44
M-600	220 - 240	600	50-60	1005x595x20	4,42	44
M-800	220 - 240	780	50-60	1005x595x20	4,42	44
M-1000	220 - 240	1000	50-60	1005x595x20	4,42	44
M-1200	220 - 240	1200	50-60	1195x1005x20	9,98	44
E-300	220 - 240	300	50-60	600x500x20	2	44
E-350	220 - 240	350	50-60	595x595x20	2	44
E-450	220 - 240	450	50-60	900x500x20	3	44
E-600	220 - 240	600	50-60	1013x595x20	3	44
E-720	220 - 240	720	50-60	595x1195x20	4	44
E-800	220 - 240	800	50-60	1000x780x20	4	44
E-1200	220 - 240	1200	50-60	1200x1000x20	7	44
GSP-300	220 - 240	300	50-60	700x600x30	7,76	44
GSP-450	220 - 240	450	50-60	1000x600x30	10,16	44
GSP-600	220 - 240	600	50-60	1000x600x30	11,56	44
GSP-800	220 - 240	800	50-60	1005x605x35	11,56	44
GSP-1000	220 - 240	1000	50-60	1005x605x35	11,56	44
G-300	220 - 240	300	50-60	700x600x30	7,76	44
G-450	220 - 240	450	50-60	1000x600x30	10,16	44
G-600	220 - 240	600	50-60	1000x600x30	9	44
B-300	220 - 240	300	50-60	650x550x300	3	44
DL-1000	220 - 240	600	50-60	1065x605x20	4,5	44
DL-1200	220 - 240	300	50-60	1065x605x20	4,5	44

Indicaciones sobre el consumo de energía

4.2.1

La Directiva sobre Diseño Ecológico (2009/25/EC) del Parlamento Europeo regula los requerimientos para los productos relacionados con la energía (ErP). Desde el 1.1.2018 los calefactores infrarrojos deben estar etiquetados de conformidad con el Reglamento 2015/1188/EU. Los datos exigidos por el reglamento se presentan a continuación:

Los siguientes productos fueron elegidos como referencia:

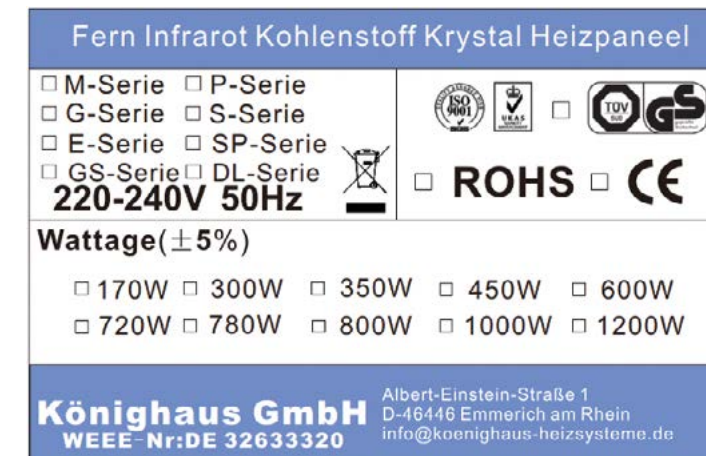
- M-350, P-600, E-1200,
- G-300 y G-450
- GSP-300 y GSP-450.

Modelo(s): M-350, G-300, SP-300					
Indicación	Símbolo	Valor	Unidad	Indicación	Unidad
Potencia Térmica					
Sólo para calefactores eléctricos para una sola habitación: Tipo de control del suministro de calor.					
Potencia térmica nominal	P _{nom}	0,3	kW	Control manual del suministro del calor con termostato integrado	No
Potencia térmica mínima (Valor de guía)	P _{min}	0,0	kW	Control manual del suministro de calor con retroalimentación	No
Potencia térmica máxima en régimen de funcionamiento continuo	P _{max,c}	0,3	kW	Control electrónico del suministro de calor con retroalimentación de la temperatura ambiental y/o exterior	No
Consumo de energía auxiliar				Dispersión del calor con la ayuda de un ventilador	No
Para la potencia térmica nominal	e _{lmax}	0,300	kW	Tipo de potencia térmica/temperatura ambiental	
Para la potencia térmica mínima	e _{lmin}	0,000	kW	Potencia térmica en una etapa, sin control de temperatura ambiental	No
En modo de espera (standby)	e _{lsb}	0,000	kW	Dos o más etapas de potencia térmica ajustables manualmente, sin control de temperatura ambiental	No
				Control de temperatura ambiental con termostato mecánico	No
				Control electrónico de temperatura ambiental	No
				Control electrónico de temperatura ambiental y programador para el día	No
				Control electrónico de temperatura ambiental y programador semanal	Sí
Otras opciones de control					
				Control de la temperatura ambiental con detección de presencia	No
				Control de la temperatura ambiental con detección de ventanas abiertas	Sí
				Con opciones de control remoto	No
				Con control adaptativo	No
				Con límite de tiempo de funcionamiento	No
				Con sensor de bulbo negro	No

Identificador del Modelo: P-600			
Indicación	Símbolo	Valor	Unidad
Potencia Térmica			
Potencia térmica nominal	P _{nom}	0,5	kW
Potencia térmica mínima (valor de guía)	P _{min}	0,0	kW
Potencia térmica máxima en régimen de funcionamiento continuo	P _{max,c}	0,5	kW
Consumo de energía auxiliar			
Para la potencia térmica nominal	e _{lmax}	0,500	kW
Para la potencia térmica mínima	e _{lmin}	0,000	kW
En modo de espera (standby)	e _{lsb}	0,000	kW
Identificador del Modelo: E-1200			
Indicación	Símbolo	Valor	Unidad
Potencia Térmica			
Potencia térmica nominal	P _{nom}	1,1	kW
Potencia térmica mínima (valor de guía)	P _{min}	0,0	kW
Potencia térmica máxima en régimen de funcionamiento continuo	P _{max,c}	1,1	kW
Consumo de energía auxiliar			
Para la potencia térmica nominal	e _{lmax}	1,100	kW
Para la potencia térmica mínima	e _{lmin}	0,000	kW
En modo de espera	e _{lsb}	0,000	kW
Identificador del Modelo: G-450, SP-450			
Indicación	Símbolo	Valor	Unidad
Potencia Térmica			
Potencia térmica nominal	P _{nom}	0,4	kW
Potencia térmica mínima (valor de guía)	P _{min}	0,0	kW
Potencia térmica máxima en régimen de funcionamiento continuo	P _{max,c}	0,4	kW
Consumo de energía auxiliar			
Para la potencia térmica nominal	e _{lmax}	0,400	kW
Para la potencia térmica mínima	e _{lmin}	0,000	kW
En modo de espera	e _{lsb}	0,000	kW
B-300	220 - 240	300	50-60
DL-1000	220 - 240	600	50-60
DL-1200	220 - 240	300	50-60

Placa de Identificación

4.3



Etiqueta en la máquina

4.3.1

La información de seguridad en el dispositivo es suministrada en la forma de pictogramas y/o inscripciones. Indican los riesgos que:

- Ocurren con frecuencia y/o
- Tienen serias consecuencias.

Las siguientes etiquetas están adjuntas al dispositivo:

Significado	Indicación
<p>¡Advertencia de superficie caliente! El dispositivo se calienta mucho durante el funcionamiento (hasta 125°C dependiendo del modelo). Tocar puede generar quemaduras severas.</p>	
<p>¡ADVERTENCIA! Para evitar el sobrecalentamiento del calefactor, mantenga siempre el calefactor descubierto.</p>	

4.4 Instrucciones de Seguridad



¡ADVERTENCIA!

Este equipo no tiene dispositivo para controlar la temperatura ambiental. El calefactor no debe ser usado en habitaciones pequeñas habitadas por personas que no puedan abandonar la habitación por sí mismas, a menos que se garantice una supervisión permanente.

- Todos los calefactores por infrarrojo lejano de Könighaus son adecuados exclusivamente como elementos de calefacción. Cualquier uso inadecuado puede significar un peligro considerable para seres humanos, animales y el ambiente.
- Para su uso en el sector comercial los dispositivos han de estar instalados y controlados por personal calificado (cumplimiento de las normas nacionales).
- Niños menores de 3 años han de permanecer lejos del calentador, a no ser que estén vigilados constantemente.
- Los niños entre 3 y 8 años de edad sólo deben encender y apagar el dispositivo si están bajo supervisión o se les ha instruido en el uso seguro del dispositivo y entienden los peligros resultantes, siempre que el dispositivo esté instalado en la posición de funcionamiento normal. Los niños entre 3 y 8 años no deben conectar y desconectar el enchufe, regular, limpiar el dispositivo y/o realizar mantenimiento como usuario.
- **Precaución** - algunas de las partes del producto se pueden calentar mucho y causar quemaduras. Se debe tener especial cuidado cuando niños o personas vulnerables están presentes.
- El calefactor debe estar instalado de forma tal que los interruptores y otros controles no puedan ser tocados por una persona en el baño o la ducha.
- No se debe cubrir ni tapar en ningún caso el calefactor. Cubrirlo o taparlo puede causar acumulación de calor y un peligro real de incendio. No reducir la distancia mínima de 50 cm.
- Es obligatorio usar para el montaje elementos de distanciamiento.
- SI el cable principal del dispositivo está dañado, para evitar peligros éste debe ser reemplazado por el fabricante o su servicio al cliente o por una persona calificada.

- Las personas con capacidades físicas, sensoriales o mentales reducidas o con falta de experiencia y conocimiento sólo pueden usar el dispositivo bajo supervisión o si han sido instruidas respecto a los peligros.
- Asegúrese de no exponer sus ojos intensivamente y por varias horas a los rayos infrarrojos lejanos, ya que esto puede llevar a daños oculares.
- Los calefactores por infrarrojo lejano no son adecuados para usar en la lluvia, debajo del agua o en ambientes muy húmedos, para cualquier otro uso distinto al previsto.
- Antes de la instalación, por favor lea las instrucciones de ajuste en el Capítulo 5 Instalación.
- Para el funcionamiento en habitaciones húmedas, la instalación debe ser realizada por un especialista.
- No use este calefactor cerca de una bañera, ducha o piscina.
- El dispositivo sólo debe ser puesto en funcionamiento después de haber sido realizada la instalación adecuada.
- Si el dispositivo está dañado, debe ser desconectado de la fuente de alimentación y reparado por un especialista. **¡Nunca lo repare usted mismo!**
- El calefactor no debe ser usado si los paneles están dañados.
- No se debe usar el dispositivo durante mucho tiempo o continuamente sin termostato.
- Si no se usa un termostato de regulación automática, el dispositivo podría funcionar durante un tiempo más prolongado sólo si está controlado. Nunca se debe dejar el dispositivo funcionar prolongadamente sin vigilarlo.
- Los paneles blancos de la serie P (600 W, 800 W, 1000 W y 1200 W) sólo pueden montarse en vertical. El cable de alimentación debe dirigirse hacia abajo y no debe dirigirse hacia arriba, por detrás o por delante del panel.
- El aviso de seguridad „No cubrir“ debe ser leído correctamente.

Energía

Energía eléctrica

El dispositivo es operado con una tensión de alimentación de 220 - 240 V.

- Si el enchufe o el cable de alimentación están dañados, el equipo no se debe usar. Examínelos siempre antes de poner el dispositivo en marcha.
- Nunca tire del cable de alimentación
- No perfore el cable de alimentación ni lo exponga al roce con superficies afiladas o abrasivas.
- Nunca abra o repare el dispositivo usted mismo. Esto anula cualquier reclamo por garantía y responsabilidad.
- El calefactor sólo debe ser reparado por un especialista.

Sobrecalentamiento

- Los calefactores por infrarrojo lejano están equipados con una protección contra el sobrecalentamiento. Si la protección contra el sobrecalentamiento se apaga, el enchufe debe ser retirado. Espere de 10 a 15 minutos y el dispositivo está listo para ser puesto en funcionamiento nuevamente.
 - Se excluyen de aquí las Series M y G, ya que están destinadas a ser instaladas en el circuito eléctrico

Eliminación



Por el bien de nuestro ambiente

El dispositivo contiene componentes y sustancias, las cuales, en caso de una eliminación inadecuada pueden poner en peligro el ambiente. Para evitar daños ambientales, proceda de la siguiente manera. Materiales y componentes:

- El material de cartón del empaque puede ser colocado en los desechos de papel o el sistema de desechos local.
- Deseche las películas y partes plásticas del embalaje. Manténgalas fuera del alcance de los niños.
- No se debe usar el contenedor de basura: el dispositivo no debe ser eliminado como desechos domésticos. Sólo lo puede llevar a los puntos de recolección de equipos eléctricos y electrónicos. El símbolo del contenedor de basura tachado lo indica.
- Con la reutilización, materiales de reciclaje y otras formas de reciclaje para electrodomésticos viejos usted puede hacer una contribución importante a la protección del ambiente. Para mayor información, pregunte a las autoridades locales cuál es el punto de desechos responsable.

Instalación

5

Usted puede encontrar un VIDEO TUTORIAL aquí:

www.koenighaus-heizungsmotive.de/video-instructions.html



ADVERTENCIA

Por favor lea todas las Instrucciones antes de poner la unidad en funcionamiento para evitar riesgos de incendios, descargas eléctricas o lesiones. Nuestros calefactores por infrarrojo lejano sólo deben ser instalados con el soporte original suministrado. La garantía y responsabilidad quedan anuladas por daños consecuentes debido al uso de los sistemas de calefacción por infrarrojos sin el soporte original.

Indicaciones generales para la instalación

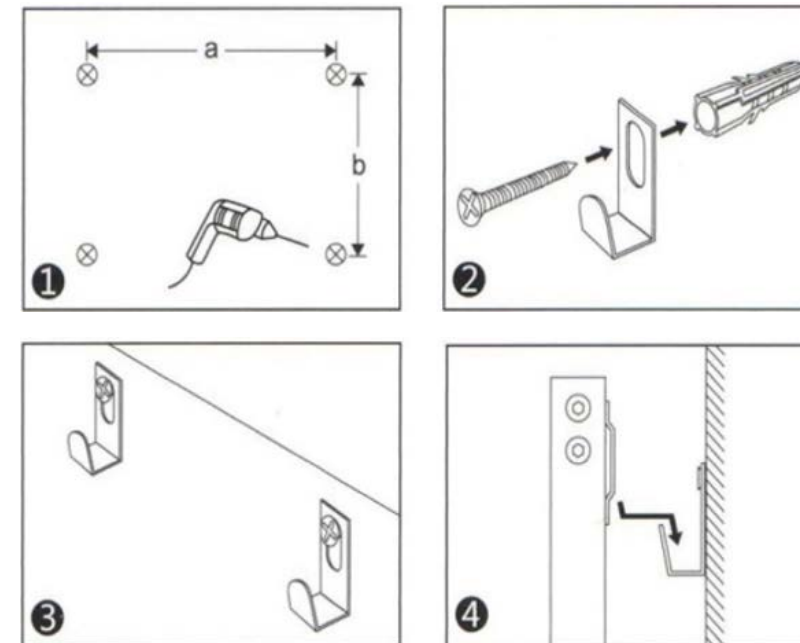
5.1

- Hay disponibles varios tipos de instalación para los diferentes modelos. Nuestros calefactores por infrarrojo lejano tienen dispositivos de suspensión. Éstos deben ser usados en su instalación.
- Nuestra serie M está destinada para una instalación directa a la red de alimentación eléctrica. La instalación debe efectuarse obligatoriamente por un especialista. El panel de calefacción infrarroja está previsto para una instalación de techo y de pared.
- Quite la película protectora azul que ha sido puesta para el transporte (las series E, M, con cristal y con espejo).
- Asegúrese de que el enchufe no esté conectado o que la unidad aún no esté conectada a la corriente eléctrica. La unidad sólo debe ser instalada si no está encendida
- Bajo ninguna circunstancia debe taladrar agujeros en el calefactor por infrarrojo lejano. SI esto ocurre accidentalmente, no encienda la unidad bajo ninguna circunstancia y contacte al distribuidor.
- Para la serie de Könighaus E y P, use el guía de instalación incluido y siga las instrucciones de instalación para garantizar una instalación sencilla y sin complicaciones.
- No instale el elemento calefactor directamente debajo o frente a un tomacorriente.

- Si el equipo es usado en la habitación de los niños o en habitaciones accesibles a los niños, por favor asegúrese de que el calentador infrarrojo esté suspendido 1.20 metros por encima del suelo.
- Distancia entre la pared y el lado posterior: Nuestros paneles de calefacción infrarroja irradian hacia el lado posterior un calor de convección (que no es radiación infrarroja). No obstante, habida cuenta de la ventilación, Usted deberá cerciorarse que el lado posterior de los dispositivos de las series Könighaus M (con soportes fijos) se encuentra a una distancia de más de 25 mm de la pared. Esta distancia está garantizada sólo si se usa el material incluido de fijación a la pared. La serie P exige asegurar una distancia de 10 mm.
- La instalación de techo deberá efectuarse por un especialista/técnico electricista. El panel no tiene interruptor (Está conectado directamente a la red de alimentación eléctrica) y ha de usarse con termostato de regulación de la temperatura. En el caso de instalación de techo, es obligatorio garantizar que la distancia entre el techo y los elementos de aluminio es de alrededor de 25 mm para garantizar la circulación del aire calentado detrás del panel y evitar la acumulación de calor. Para este fin deben usarse tornillos con dimensiones de más de 25 mm.
- Distancia frontal: nuestros calefactores por infrarrojo lejano emiten una radiación infrarroja sólo por la parte frontal. Asegúrese de que haya una distancia mínima de 50 cm aproximadamente al frente, de 20 cm a los lados y 20 cm arriba y abajo.
- Cuando se instale en áreas públicas, se debe cumplir con VDE 0108.
- No instale el calefactor por infrarrojo lejano cerca de una ducha, bañera o piscina. Se deben evitar las salpicaduras de agua directas. En caso de instalación o uso en áreas húmedas, la instalación siempre debe ser realizada por una empresa especializada de acuerdo con la regulación VDE 0100 partes 701, 702 y 703.
- Cuando se instale en habitaciones húmedas, se debe tener cuidado de que el dispositivo no entre en contacto con el agua (ducha o bañera). No lo use con los dedos mojados.
- Los enchufes de corriente deben estar accesibles después de la instalación y debe ser posible desconectarlos inmediatamente de ser necesario.
- Si el sistema de calefacción por infrarrojo lejano está conectado a una instalación eléctrica fija, se debe proporcionar un dispositivo de protección frente a sobretensiones de categoría III para una protección total. Estos trabajos de conexión solo deben ser realizados por un especialista calificado.

Instalación de los Könighaus Series E

5.1.1



1. Taladre los cuatro agujeros en la pared de acuerdo con el dispositivo de soporte en la parte posterior y luego inserte los pasadores incluidos en los agujeros para que sean congruentes con la pared
2. Luego ajuste los soportes con la arandela y tornillo (Serie: Soporte Arandela y tornillo)
3. Alinee los soportes para que queden horizontales en la pared
4. Coloque el panel de pared en el soporte. Asegúrese de que el panel esté firmemente ajustado.

Observación: La instalación es válida también para la antigua serie **P**.

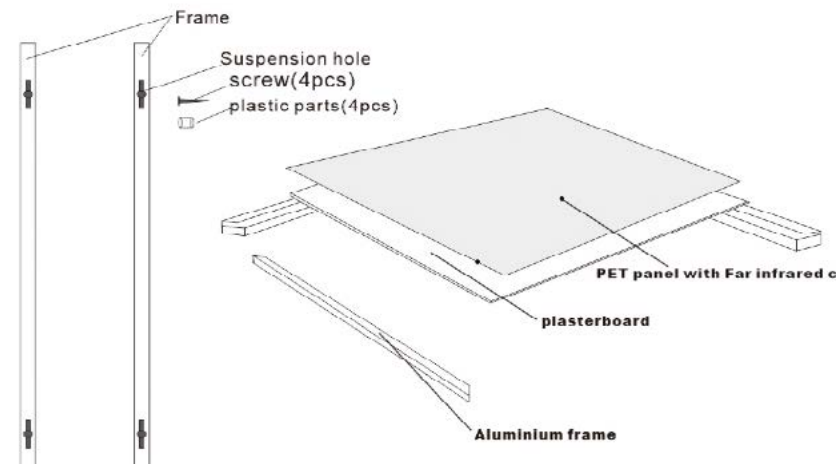


¡ADVERTENCIA/NOTA!

Si el dispositivo no es instalado de la forma adecuada, existen peligros considerables, tales como peligro de descarga eléctrica o incendio. Por esta razón, si el equipo va a ser operado sin el enchufe la instalación sólo debe ser realizada por un especialista calificado.

¡Asegúrese que la clavija nunca apunta hacia arriba, sino siempre de lado o hacia abajo!

5.1.2 Instalación de las series P, DL, GSP 800 y GSP-1000 de Königshaus



¡ADVERTENCIA/NOTA!

Los paneles blancos de la serie P sólo pueden montarse en vertical. El cable debe ir hacia abajo y no debe estar delante o detrás del panel.

Suspensión horizontal:

1. Ajuste la plantilla incluida en el lugar deseado de la pared con la ayuda de una cinta adhesiva. Marque los lugares de los orificios a perforar y proceda a la perforación en estos cuatro puntos para los pasadores suministrados.
2. Tome las cuatro arandelas de plástico (C) provistas y colóquelas sobre los cuatro tornillos (B) también provistos. Así se asegura la distancia necesaria entre el panel de calefacción y la pared para evitar la retención de calor. Hay que dejar un pequeño hueco entre la cabeza del tornillo y la arandela de modo que el tornillo sea juntado al panel. Las arandelas de plástico quedan delante del orificio de suspensión (A) del panel de calefacción y garantizan la distancia necesaria de seguridad.
3. Apriete los tornillos (B) en los pasadores en la pared.
4. Tome el panel de calefacción y ajústelo en los cuatro tornillos (B). Coloque cuidadosamente el panel de calefacción en los cuatro orificios de la plantilla (A). Después de colocar el panel de calefacción en los orificios (A), deslícelo a la derecha o a la izquierda de modo que las cabezas de los tornillos queden justo detrás de los orificios.
5. ¡Verifique atentamente si cada tornillo encaja en su orificio y ya, usted está listo!

Suspensión vertical:

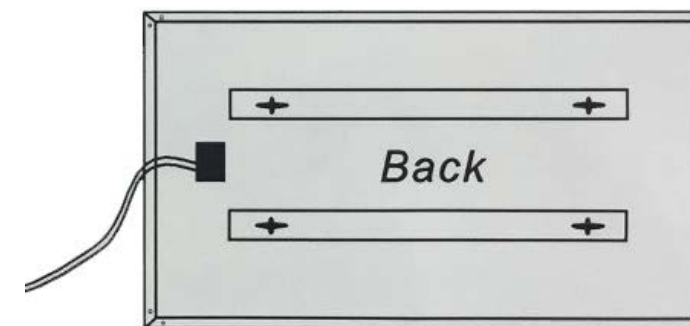
1. Ajuste la plantilla incluida en el lugar deseado de la pared con la ayuda de una cinta adhesiva. Marque los lugares de los orificios a perforar y proceda a la perforación en estos cuatro puntos para los pasadores suministrados.
2. Tome las cuatro arandelas de plástico (C) provistas y colóquelas sobre los cuatro tornillos (B) también provistos. Así se asegura la distancia necesaria entre el panel de calefacción y la pared para evitar la retención de calor. Hay que dejar un pequeño hueco entre la cabeza del tornillo y la arandela de modo que el tornillo sea juntado al panel. Las arandelas de plástico quedan delante del orificio de montaje (A) del panel de calefacción y garantizan la distancia necesaria de seguridad.
3. Apriete los cuatro tornillos (B) en los pasadores en la pared.
4. Coloque el panel de calefacción ajustándolo a los cuatro tornillos (B). Ajústelo cuidadosamente en los cuatro orificios (A) de la plantilla. Después de ajustarlo en los orificios (A), deslícelo a la derecha o a la izquierda de modo que las cabezas de los tornillos queden justo detrás de los orificios.
5. ¡Verifique cuidadosamente si cada tornillo encaja en su orificio y ya, usted está listo!

5.1.3

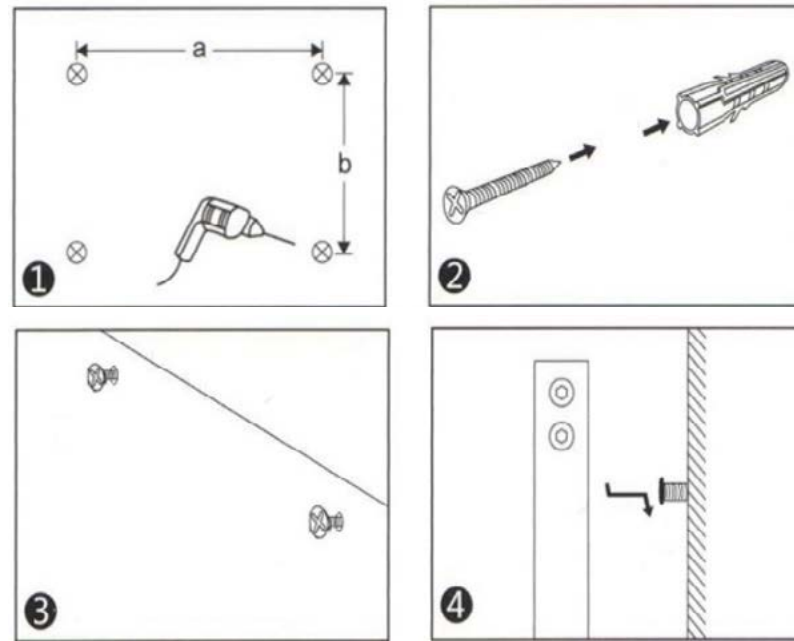
Instalación de las series M, G, GS y SP de Königshaus

La instalación se requiere para los dispositivos siguientes:

- >> M-300, -360, -450, -600, -800, -1000, -1200
- >> GS-300, -450, -600
- >> SP-300, -450, -600



- Si el calefactor por infrarrojo lejano está conectado a una instalación eléctrica fija, hay que prever un separador magnético de categoría de sobretensión III para conseguir una separación total. Estos trabajos, relacionados con la conexión, pueden ser realizados únicamente por un especialista calificado.



1. Abra cuatro orificios en la pared, que corresponden a los elementos de fijación en el lado posterior y después introduzca los pasadores provistos en los orificios de modo que estén en el mismo nivel de la pared.
2. Después apretamos los tornillos en los orificios, pero de modo que sobresalgan un poco de la pared.
3. Colgamos los elementos de fijación del panel de calefacción sobre los tornillos.

5.2 Positionierung

Asegúrese de que el calefactor por infrarrojo lejano pueda irradiar libremente la habitación y no tenga obstáculos como gabinetes, sofás u otros objetos. La potencia térmica más eficiente se obtiene con el soporte de pared horizontal. Además, los calefactores no se deben montar frente a cristales. Si se nota que el calefactor por infrarrojo lejano no irradie efectivamente la habitación, se habla de un efecto de sombra. Para evitarlo, contacte a su distribuidor para lograr un posicionamiento óptimo.

Montaje del soporte

5.2.1



Coloque los pies de soporte en el suelo. Los paneles deben encajar en la ranura prevista para ello. Después apriete los paneles con los tornillos. Estos pies de soporte son convenientes sólo para los paneles de calefacción infrarroja Königshaus de la serie P-E-DL.

6 Puesta en marcha

Antes de la puesta en marcha, lea el capítulo 5 "Instalación".

- Ahora conecte el calefactor por infrarrojo lejano a un tomacorriente adecuado (tome en cuenta las instrucciones de seguridad descritas anteriormente). Para los sistemas de calefacción por infrarrojo lejano sin enchufe, es necesaria una revisión previa por daños por parte de una compañía especializada.
- Ahora puede encender el calefactor con el interruptor de encendido
 - El interruptor of/on se encuentra en los paneles de la serie E y Hybrid.
- El sistema requiere de unos 5 a 10 minutos. Si el clima de la habitación no se calienta inmediatamente, por favor deje el calefactor funcionar en la habitación por un poco más de tiempo para que los objetos fríos (muebles, pisos, techos, etc.) se calienten.
- Si no usa el calefactor durante un periodo de tiempo más largo, desconecte el enchufe del tomacorriente.

6.1 Instrucciones de uso

- No coloque prendas de vestir u objetos similares en el dispositivo (peligro de incendio/acumulación de calor). El pictograma de seguridad frontal no debe ser retirado.
- Cuando la unidad caliente o enfríe, la expansión del material puede generar un ruido mínimo. Eso es normal y no constituye un motivo de reclamo.
- La unidad se calienta mucho cuando está en funcionamiento. El tocarlo puede causar quemaduras graves.
- Los siguientes calefactores por infrarrojo lejano están equipados con fusibles de protección por sobrecalentamiento:
 - Serie P, serie M, serie E, serie DL, serie G, serie GS, LED serie
- Si el calefactor no es usado por un largo periodo de tiempo, desconecte el enchufe de la fuente de alimentación. Para hacerlo, por favor desconecte el enchufe del tomacorriente.
- Por favor asegúrese de que la superficie del calefactor por infrarrojo lejano siempre esté limpia cuando sea puesto en funcionamiento.

- No utilice el dispositivo durante un tiempo prolongado sin vigilancia. Para un funcionamiento permanente se recomienda el uso de un termostato que regula la calefacción automáticamente.

Limpieza y Mantenimiento

7

Limpieza

7.1

Nuestros calefactores por infrarrojo lejano no requieren de un mantenimiento regular. Si nota cualquier irregularidad, por favor desconecte de la fuente de alimentación y contacte inmediatamente al distribuidor especializado al que le compró el calefactor infrarrojo.

Para limpiar la unidad, proceda de la siguiente forma:

- Desconecte de la red eléctrica.
- La unidad debe haberse enfriado antes de limpiarla (de 10 a 15 minutos después de apagarlo)
- Limpie con un paño anti polvo o una toalla húmeda. Nunca lo sumerja en el agua o lo lave con agua. Antes de reiniciarlo, asegúrese de que las áreas húmedas estén totalmente secas.
- No use agentes abrasivos u otros agentes agresivos o paños ásperos.
- Los calefactores de techo deben ser limpiados regularmente con una aspiradora.

Reparación

7.2

- Si observa alguna irregularidad o daño en la unidad, contacte al distribuidor al que la compró.
- En cualquier caso, el enchufe debe ser desconectado inmediatamente en caso de una falla en el sistema de calefacción por infrarrojo lejano. El equipo sólo puede ser puesto en funcionamiento nuevamente después que la falla haya sido corregida por un especialista.
- Además, le pedimos que lea atentamente los detalles de garantía y la información de manejo.

- Las etiquetas, advertencias, número de serie o placas de identificación nunca deben ser retiradas del calefactor por infrarrojo lejano. La información en la placa de identificación es importante para la garantía.

8 Resolución de problemas


Si la unidad no está calentando, por favor revise lo siguiente:

- ¿El calefactor infrarrojo está conectado a la red eléctrica?
- ¿La alimentación fue apagada mediante un interruptor externo?
- ¿El fusible está quemado?
- ¿El termostato fue colocado correctamente? La temperatura deseada debe ser superior a la temperatura actual.

No irradia el calor deseado:

- La distancia entre la unidad y el área a calentar no debe exceder los 2.5 m.
- ¿El rendimiento del modelo seleccionado no es suficiente? (pregunte a su distribuidor especializado)
- ¿Hay corriente de aire en la habitación?
- ¿Hay algún objeto frente al calefactor por infrarrojo que pueda proyectar una "sombra"? (Ver la sección 5.2 Posicionamiento)

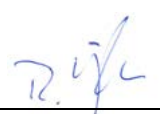
9 Konformitätserklärung (DE)

Ferninfrarot-Carbon-Kristall-Heizplatte	EG - Konformitätserklärung nach der Niederspannungsrichtlinie 2014/35/EU	
<p>Hiermit erklären wir, dass die nachfolgend bezeichnete Ferninfrarot-Carbon-Kristall-Heizplatte aufgrund ihrer Konzipierung und Bauform sowie in der von uns in Verkehr gebrachten Ausführung den einschlägigen grundlegenden Sicherheits- und Gesundheitsanforderungen der EG-Richtlinien entspricht.</p>		
Bezeichnung:	Könighaus	
Modelle:	P-130, P-300, P-450, P-600, P-800, P-1000, P-1200 M-300, M-360, M-450, M-600, M-720, M-800, M-1000, M-1200 G-300, G-450, G-600, GSP-300, GSP-450, GSP-600 E-300, E-350, E-450, E-600, E-700, E-800, E-1200 Bogen, DL-Serie	
Baujahr:	2015	
entspricht folgenden EG - Richtlinien:	Niederspannungsrichtlinie 2014/35/EU EMV-Richtlinie 2014/30/EU RoHS - Richtlinie 2011/65/ EU ErP Richtlinie 2015/1188/EU Ökodesign-Richtlinie 2009/125/EG	
Angewandte harmonisierte Normen, insbesondere:	DIN EN 60335-1:2012/A2:2019 DIN EN 60335-2-30:2009/A12:2020 DIN EN 62233:2008 DIN EN 55014-1:2021 DIN EN 55014-2:2021 DIN EN IEC 61000-3-2:2019/A1:2021 DIN EN 61000-3-3:2013/A2:2021	Sicherheit elektrischer Geräte für den Hausgebrauch und ähnliche Zwecke – Teil 1: Allgemeine Anforderungen Sicherheit elektrischer Geräte für den Hausgebrauch und ähnliche Zwecke - Teil 2-30: Besondere Anforderungen für Raumheizgeräte Verfahren zur Messung der elektromagnetischen Felder von Haushaltsgeräten und ähnlichen Elektrogeräten im Hinblick auf die Sicherheit von Personen in elektromagnetischen Feldern Elektromagnetische Verträglichkeit - Anforderungen an Haushaltgeräte, Elektrowerkzeuge und ähnliche Elektrogeräte - Teil 1: Störaussendung Elektromagnetische Verträglichkeit - Anforderungen an Haushaltgeräte, Elektrowerkzeuge und ähnliche Elektrogeräte - Teil 2: Störaussendung Elektromagnetische Verträglichkeit (EMV) - Teil 3-2: Grenzwerte - Grenzwerte für Oberschwingungsströme (Geräte-Eingangstrom ≤ 16 A je Leiter) Elektromagnetische Verträglichkeit (EMV) - Teil 3-3: Grenzwerte - Begrenzung von Spannungsänderungen, Spannungsschwankungen und Flicker in öffentlichen Niederspannungs-Versorgungsnetzen für Geräte mit einem Bemessungsstrom ≤ 16 A je Leiter, die keiner Sonderanschlussbedingung unterliegen

Bei einer Änderung dieser Ferninfrarot-Carbon-Kristall-Heizplatte verliert diese Erklärung ihre Gültigkeit. Die speziellen technischen Unterlagen für diese Ferninfrarot-Carbon-Kristall-Heizplatte nach Anhang VII Teil A sind erstellt worden.


Hersteller/
 Dokumentationsbevollmächtigter: Könighaus GmbH
 Albert-Einstein-Straße 1
 D-46446 Emmerich am Rhein

Emmerich, 28.10.2022
 Ort, den Datum


 Robin Könighaus
 - Geschäftsführer -

Declaración de Conformidad

9

Panel de calefacción por infrarrojo lejano de cristal de carbono	Declaración UE de conformidad según la Directiva de Baja Tensión Directiva 2014/35/EU	
<p>Por la presente declaramos que, con su diseño y construcción, los paneles de calefacción por infrarrojo lejano de cristal de carbono vendidos de los modelos enumerados seguidamente, cumplen con los requisitos básicos de salud y seguridad de las directivas de la UE.</p>		
Designación:	Könighaus	
Modelos:	P-130, P-300, P-450, P-600, P-800, P-1000, P-1200 M-300, M360, M-450, M-600, M-720, M-800, M-1000, M-1200, G-300, G-450, G-600, GSP-300, GSP-450, GSP-600 E-300, E-350, E-450, E-600, E-700, E-800, E-1200 Ark, DL-series	
Año de producción:	2015	
Están en conformidad con las siguientes Directivas de la UE: Directiva de Baja Tensión 2014/35/EC Directiva RoHS 2011/1188/UE Directiva 2009/125/EU por la que se instaura un marco para el establecimiento de requisitos de diseño ecológico		
Normas armonizadas aplicables, concretamente:		
DIN EN 60335-1:2012/A2:2019	Aparatos electrodomésticos y análogos. Seguridad. Parte 1: Requisitos generales	
DIN EN 60335-2-30:2009/A12:2020	Aparatos electrodomésticos y análogos - Seguridad - Parte 2-30: Requisitos particulares para calefactores de ambiente	
DIN EN 62233:2008	Método de medición de los campos electromagnéticos de los aparatos domésticos y equipos eléctricos similares en relación con la seguridad de las personas en los campos electromagnéticos	
DIN EN 55014-1:2021	Compatibilidad electromagnética - Requisitos para aparatos domésticos, herramientas eléctricas y aparatos análogos - Parte 1: Emisión	
DIN EN 55014-2:2021	Compatibilidad electromagnética - Requisitos para aparatos domésticos, herramientas eléctricas y aparatos análogos - Parte 2: Emisión	
DIN EN IEC 61000-3-2:2019/A1:2021	Compatibilidad electromagnética (CEM) - Parte 3-2: Límites - Límites para las emisiones de corriente armónica (corriente de entrada del equipo ≤ 16 A por fase)	
DIN EN 61000-3-3:2013/A2:2021	Compatibilidad electromagnética (CEM) - Parte 3-3: Límites - Limitación de las variaciones de tensión, de las fluctuaciones de tensión y del flicker en las redes públicas de distribución de baja tensión para los equipos con corriente nominal ≤ 16 A por fase y no sujetos a condiciones especiales de conexión.	

En caso de modificación de este panel calefactor de cristal de carbono de infrarrojo lejano, esta declaración perderá su validez. Se ha preparado la documentación técnica específica de esta placa de calentamiento de cristal de carbono de infrarrojo lejano según el Anexo VII Parte A.

10 Declaración de garantía

Estimados clientes:

Les felicitamos por haber decidido comprar calefactores de Königshaus. Así Usted ha adquirido un producto que está plenamente al nivel de las tecnologías modernas. Nuestros productos están sometidos a un estricto control de calidad. Si por cualquier razón, este producto presentara algún defecto, consulte nuestra declaración de concesión de garantías.

Königshaus ofrece una garantía gratuita de 5 años para todos los paneles de calefacción por infrarrojo adquiridos por los consumidores después del 01.01.2017. Esto se refiere exclusivamente a todos los dispositivos de calefacción de la marca Koenigshaus.

Garantía del productor de sistemas de calefacción Königshaus

Junto con y en anexo a la garantía de calidad del vendedor, la compañía Königshaus GmbH, Albert-Ainstein-Str. 1, D-46446 Emmerich am Rhein (denominada en adelante Königshaus) concede a los usuarios una garantía de mantenimiento de la calidad bajo las siguientes condiciones y con el alcance que describimos a continuación: En su calidad de productor Königshaus garantiza por un período limitado de tiempo el funcionamiento normal de los sistemas de calefacción Königshaus, siempre y cuando se utilicen correctamente. „Usuario“ en el sentido de esta garantía del productor es cualquier persona física que es propietario del producto de Königshaus y que no lo ha adquirido con el fin de venderlo después o para instalarlo a terceras personas en los marcos de su actividad comercial o profesional independiente.

El primer usuario final es el primero que ha comprado el producto directamente de Königshaus, de un proveedor o de otra persona física o moral que vende o instala los productos Königshaus en los marcos de su actividad comercial o profesional independiente.

Königshaus garantiza el funcionamiento impecable de los productos que vende en el territorio de la Unión Europea (UE), Andorra, Islas Feroé, Kosovo, Liechtenstein, Macedonia, Noruega, San Marino, Suiza, Serbia, Turquía, siempre y cuando se usen correctamente en los marcos del plazo de garantía convenido y bajo las condiciones que señalamos a continuación. Si un producto dado de Königshaus demuestre un fallo de funcionamiento dentro del plazo de garantía en conformidad con las presentes condiciones de garantía, Königshaus se responsabiliza, según su parecer, de efectuar gratuitamente para el primer usuario final la respectiva reparación del producto o reemplazarlo gratuitamente por otro producto semejante, equivalente o parecido de Königshaus.

Plazo de garantía:

El plazo de garantía es de 5 años y corre a partir del día de la compra de parte del primer usuario final. En caso de reclamaciones, diríjase, por favor, directamente al vendedor, presentando el producto y el documento justificativo de la compra. Después del segundo año, diríjase directamente al productor para establecer cómo se habrá de proceder.

Condiciones de la garantía del productor:

La declaración de concesión de garantía supone que el usuario la acepta, con respecto a Koenigshaus, por escrito. Esto se hace. a) al registrarse, dentro de 24 meses después de la fecha de adquisición del producto al correo electrónico garantie@koenigshaus-heizsysteme.de; b) al presentar el original del documento acreditativo de la compra de los productos cubiertos por la garantía de Königshaus, y c) mediante la presentación del producto Königshaus, junto con pruebas de que el fallo de funcionamiento se haya producido dentro del plazo de garantía. Una prueba así podría ser concretamente el documento de venta.

Alcance de la garantía:

Esta garantía es válida para productos de Königshaus, adquiridos por los primeros usuarios finales después del 01.01.2013 r. (es determinante la fecha que figura en el documento de venta). Königshaus garantiza a los usuarios que los productos de Königshaus carecen de defectos de materiales, así como también de defectos de fabricación y diseño. En este sentido es de importancia el nivel del avance tecnológico y científico al momento de la fabricación. En este momento, el producto hubiera debido demostrar el fallo causante del daño. La garantía abarca el funcionamiento correcto del sistema calefactor, la seguridad de explotación de los elementos electrónicos y los cables, la ausencia de defectos en los materiales y sus superficies, en especial los plásticos, el cristal y el metal.

En lo que atañe al correcto funcionamiento garantizado del sistema de calefacción Königshaus es válido lo siguiente:

En conformidad con el nivel contemporáneo del avance tecnológico y científico, la potencia de calefacción es posible que se reduzca levemente en el transcurso de la vida de explotación. Königshaus garantiza el funcionamiento correcto de los sistemas de calefacción Königshaus con parámetros comparables con la vida de explotación de sistemas de calefacción afines. En conformidad con el nivel contemporáneo del avance tecnológico y científico Königshaus garantiza que los elementos de calentamiento fijos montados en los sistemas de calefacción Königshaus mantendrán el 70 % al menos de su potencia calentadora durante la vida de explotación anunciada para el producto de calefacción montado. Esto significa que el debilitamiento de la potencia calentadora de los sistemas de calefacción Königshaus en los límites antes señalados, dentro de los marcos de la vida de explotación, no es un defecto, habida cuenta del nivel contemporáneo del avance tecnológico y científico.

Renuncia a la garantía:

Estas garantías serán cumplidas a condición que los productos de Königshaus se usen con el fin para el cual están destinados. Y:

- no se han practicado arbitrariamente montajes de dispositivos ni intervenciones en el sistema, ni otras modificaciones en los productos de Königshaus
- el mantenimiento de los productos de Königshaus se lleva a cabo en conformidad con los manuales de servicio de Königshaus
- el montaje y la instalación se han efectuado siguiendo las prescripciones de montaje de Königshaus, de modo que se han respetado los valores límites de potencia de alimentación y de impacto sobre el medio ambiente.
- no están presentes alteraciones de índole química o física sobre la superficie del material de los productos Königshaus, debido a usos incorrectos (por ejemplo, daños en resultado de uso indebido de detergentes o de objetos con bordes afilados.) Daños provocados por tales acciones no están cubiertos por la garantía,
- los productos de Königshaus no han sido comprados como artículos revalorados ni siendo muestras.
- los productos Königshaus no se compraron en la fábrica (comprobante de recepción).

Esta garantía se refiere exclusivamente a productos de Königshaus, adquiridos en el territorio de la Unión Europea, (UE), Andorra, Islas Feroé, Kosovo, Liechtenstein, Macedonia, Noruega, San Marino, Suiza, Serbia, Turquía y suministrados por Königshaus a distribuidor local. Los productos de Königshaus, que entran en el alcance de la garantía de otro modo, están explícitamente excluidos de esta garantía.

Servicio de garantía:

El servicio de garantía consiste exclusivamente en que, en caso de producirse un fallo de funcionamiento dentro del plazo de garantía, Königshaus Heizsysteme, a su parecer, efectuará gratuitamente para el primer usuario final la debida reparación del producto o lo va a sustituir gratuitamente con otro producto correspondiente, o parecido, o equivalente de Königshaus. Königshaus se reserva el derecho de adaptar sus servicios de garantía en función del avance tecnológico. Los gastos surgidos para el titular de la garantía como dietas, gastos de correo y otros de este tipo, no son objeto de compensación. Gastos relacionados con montaje, desmontaje y transporte tampoco son objeto de compensación. Las pérdidas por interrupción de negocios, por lucro cesante y otras pérdidas

posteriores debido a algún defecto en el producto de Königshaus, no están cubiertos por la garantía. Empero, reclamaciones por indemnización de pérdidas posteriores o por las que se derivan de la garantía del productor, podrán ser satisfechas en virtud de disposiciones legales de cumplimiento obligatorio. Reclamación, relacionada con garantía, será satisfecha sólo a condición que se presente el producto y la prueba de que el fallo de funcionamiento se haya producido en los marcos del plazo de garantía. Tal prueba podría ser concretamente el documento de venta. Por eso se les recomienda guardar el documento de venta en un lugar seguro al menos hasta que expire el plazo de la garantía.

Notas acerca de compromisos de garantía, Sección 477 del Código civil: Independientemente de esta garantía de productor y del hecho de si, en caso de darse un evento cubierto por la garantía, ésta ha sido usada o no, los derechos legales del usuario con respecto al vendedor, quedan ilimitados. Por esta razón, a su parecer, en anejo a o sin formular pretensiones de garantía hacia el vendedor, bien podrían reclamarse los derechos legalmente reglamentados del comprador por defectos de la mercancía adquirida, concretamente eliminar defectos, devolverlo, rebaja del precio de adquisición, o indemnización por daños causados (ver Sección 437 del Código civil y las correspondientes reglas especiales de prescripción en el párrafo 438 del Código civil.). La garantía se aplica sin perjuicio de las disposiciones obligatorias de responsabilidad legal, como por ejemplo la Ley de responsabilidad por la calidad de los productos en casos de premeditación y negligencia, en caso de causar muerte, daño corporal y daño a la salud de parte de Königshaus o de sus representantes.

Königshaus GmbH, Albert-Einstein-Str. 1, D-46446 Emmerich am Rhein