



KÖNIGHAUS
INFRAROT

Manuel d'Instructions Original



Manuel d'Instructions Original

Radiateur par infrarouge lointain

Modèle: Könighaus-Séries E, M, P, G, GS, Miroir, Arc, Hybride

Important: Ce produit peut être utilisé uniquement dans des pièces bien isolées ou de manière occasionnelle.

A lire attentivement avant utilisation
A conserver pour référence ultérieure

Propriété

Ce manuel est une propriété de:
Könighaus GmbH
Albert-Einstein-Straße 1
D-46446 Emmerich am Rhein

Version V1.11

© 2022

La distribution et la duplication de ces documents, l'exploitation et la communication de leur contenu ne sont pas autorisées, sauf autorisation expresse. Les violations à ces règles vous obligent à payer des sanctions. Tous droits réservés en cas de délivrance d'un brevet ou d'enregistrement d'un modèle d'utilité.

Index des modifications

Date	Version	Chapitre	Raison	Responsable
9.10.2015	V 0.0	Tous/toutes	Mises à jour	uttc Ingenieurgesellschaft GmbH Friedrich-Heinrich-Allee 159 D-47475 Kamp-Lintfort E-Mail: info@uttc.de Order 2015-1668
03.12.2015	V 1.0	Tous/toutes	Ajout des séries G et GS.	
03.08.2016	V 1.1	Algemeen, Hoofdstuk 4.5, Hoofdstuk 8	Adresse modifiée, indice de protection IP ajouté, déclaration de conformité adaptée	
06.09.2016	V 1.2	Tous/toutes	Modification conformément aux nouvelles réglementations concernant le Certificat de mise en vente	
		Hoofdstuk 1.2.1	Modifications au niveau du montage plafonnier	
31.08.2017	V 1.3	Tous/toutes	Modification de la série E	
22.01.2018	V 1.4	Tous/toutes	Ajustements selon le règlement (UE) 2015/1188	
28.01.2019	V 1.5	Tous/toutes	Rajout d'autres dispositifs supplémentaires	
19.02.2019	V 1.6	Hoofdstuk 6	Interrupteur marche/arrêt spécifié	
23.04.2019	V 1.7	Tous/toutes	Ajustements des appareils, nouvelle série P	
20.09.2019	V 1.8	Tous/toutes	Modifications des textes	
24.04.2020	V 1.9	Tous/toutes	Mise à jour du logo et des produits	
23.10.2020	V 1.10	Tous/toutes	Hybride série	
05.01.2021	V 1.11	Tous/toutes	Changements Notes des panneaux blancs	

Le présent manuel d'utilisation a été rédigé par nos soins en toute bonne foi. Si vous découvrez néanmoins des erreurs ou des ambiguïtés, n'hésitez pas à nous en faire part. En outre, nous apprécierions tous les conseils et suggestions. N'hésitez pas à nous contacter :

Könighaus GmbH
Albert-Einstein-Straße 1
D-46446 Emmerich am Rhein
Tel.: +49 2822/5376401

E-Mail: info@koenighaus-infrarot.de
Internet: www.koenighaus-infrarot.de

Contenu

1	Informations sur le produit	6
1.1	Avant-propos	6
1.2	Les radiateurs par infrarouge lointain	6
1.3	Différents types de montage	8
1.3.1	Montage au plafond	8
1.3.2	Montage mural	8
1.3.3	Fonctionnement mobile avec des pieds en aluminium et/ou bois	8
1.3.4	Installation directe sur le circuit électrique	8
2	Références de lecture	9
2.1	Abréviations, synonymes, symboles	9
2.2	Informations relatives à la sécurité	9
3	Règlements légaux	11
3.1	Clause de non-responsabilité	12
3.2	Règlementations en vigueur	12
3.3	Ventes dans l'espace économique non européen	12
4	Sécurité	13
4.1	Utilisation conforme	13
4.2	Caractéristiques techniques	14
4.2.1	Informations sur la consommation énergétique	15
4.3	Plaque signalétique	17
4.3.1	Étiquetage sur la machine	17
4.4	Consignes de sécurité	18
5	Montage	21
5.1	Consignes générales de montage	21
5.1.1	Installation des séries E Könighaus	23
5.1.2	Installation des séries P-, DL-série, GSP 800 et GSP-1000 de Könighaus	24
5.1.3	Installation des séries Könighaus M-, G-, GS- et SP serie	25
5.2	Positionnement	26
5.2.1	Montage et support	27
6	Mise en service	28
6.1	Consignes de manutention	28
7	Nettoyage et entretien	29
7.1	Nettoyage	29
7.2	Réparation	29
8	Dépannage	30
9	Déclaration de conformité	32
10	Déclaration de garantie	34

1 Informations sur le produit

Avant-propos

Merci d'avoir choisi le radiateur par infrarouge lointain de Königshaus Heizsysteme.

Les radiateurs par infrarouge lointain sont des dispositifs de chauffage électrique, fonctionnant à l'électricité. A ce titre, il peut survenir des risques potentiels. Il est donc important de lire attentivement ce manuel d'utilisation avant de mettre l'appareil en service. De plus, le livret doit toujours être conservé à proximité du dispositif pour toute consultation ultérieure.

Si vous avez des doutes ou des questions, nous serons heureux de vous aider.

1.1 Avant d'utiliser votre chauffage infrarouge



- Avant d'utiliser votre chauffage infrarouge, veuillez d'abord lire attentivement les consignes de sécurité et le mode d'emploi. Ce n'est qu'ainsi que vous pourrez utiliser toutes les fonctions de manière sûre et fiable.
- Veillez à ce que la ventilation soit suffisante pendant la première mise en service (environ quatre heures).
- L'appareil ne doit en aucun cas être recouvert ou caché pendant son fonctionnement. Un contact direct peut entraîner une accumulation de chaleur et donc un risque d'incendie. Ne pas descendre en dessous de la distance minimale de 50 cm.

1.2 Les radiateurs par infrarouge lointain

Les radiateurs par infrarouge lointain sont des panneaux directs qui fonctionnent selon le principe du rayonnement thermique (infrarouge). Ils n'ont pas besoin de beaucoup d'énergie pour créer un climat ambiant confortable et agréable.

Grâce à une conversion d'énergie de presque 100 %, les systèmes de chauffage par infrarouge lointain sont très efficaces en termes d'émission de chaleur. Les surfaces des panneaux chauffants sont conçues pour vous permettre d'obtenir une émission de chaleur optimale dans la plage de longueurs d'onde de 6 à 15 μm .

Les panneaux chauffants utilisent le même principe que le rayonnement solaire, c'est-à-dire que les énergies thermiques irradient les masses et les objets qui, à leur tour, émettent la chaleur. Le climat intérieur qui en résulte correspond à celui d'un rayonnement solaire naturel. De plus, le processus permet d'éviter la formation de moisissure car les murs emmagasinent la chaleur beaucoup plus longtemps et plus efficacement qu'avec un chauffage par convection.

Les dispositifs de chauffage par infrarouge lointain peuvent être utilisés dans une grande variété de bâtiments et de pièces à vivre. Selon l'environnement et le type d'application souhaité, différents modèles sont recommandés. En choisissant le modèle individuel, nos conseillers se feront un plaisir de vous aider. Différentes instructions d'installation sont disponibles pour différents modèles. Celles-ci doivent être strictement respectées. (Voir ci-dessous).

Les radiateurs par infrarouge lointain atteignent leur température de fonctionnement en quelques minutes seulement (environ 5 à 10 minutes). Pour plus d'informations à ce sujet, voir le chapitre 2.

Si vous ne ressentez pas immédiatement, après un court laps de temps, une température chaude et confortable dans la pièce, continuez à faire fonctionner le chauffage par infrarouge lointain jusqu'à ce que tous les objets de la pièce soient réchauffés. Après cette phase de démarrage initiale, le dispositif de chauffage devrait utiliser peu d'énergie pour chauffer la pièce, car les objets et les murs sont déjà chauffés.

Selon le modèle, le panneau peut chauffer jusqu'à 80 à 125 °C. Tous nos systèmes de chauffage par infrarouge lointain sont équipés d'une protection contre la surchauffe, qui coupe automatiquement le fonctionnement de l'appareil si c'est le cas.

1.3 Différents types de montage

1.3.1 Montage au plafond

Avec la série M, le montage au plafond est possible. Pour des raisons de sécurité, cette opération ne doit être effectuée que par un spécialiste. Veuillez toutefois suivre scrupuleusement les instructions d'installation.

1.3.2 Montage mural

Les radiateurs par infrarouge lointain sont des systèmes de chauffage d'appoint ou de chauffage principal parfaits pour les pièces à vivre. Grâce à l'aspect esthétique et le design peu encombrant de nos systèmes de chauffage par infrarouge lointain, ils peuvent être installés dans presque tous les endroits (veuillez respecter les instructions d'installation).

1.3.3 Fonctionnement mobile avec des pieds en aluminium et/ou bois

Nos radiateurs par infrarouge lointain peuvent être utilisés de manière très mobile et flexible à différents endroits avec nos supports en aluminium ou en bois. Pour ce faire, montez les pieds sur le cadre extérieur. Pour des raisons de stabilité, nous recommandons l'installation sur le côté large de l'appareil de chauffage, et donc un fonctionnement à l'horizontal.

1.3.4 Installation directe sur le circuit électrique

Notre série M sans prise est conçue pour une installation directe sur un secteur électrique et ne peut être installée que par un spécialiste. Si cela n'est pas respecté, il peut y avoir un risque d'accident, et les droits de garantie et de responsabilité ne seront pas accordés.

Références de lecture

2

Abréviations, synonymes, symboles


2.1


Afkorting/Synoniem	Betekenis
EMC	Elektromagnetische compatibiliteit
Apparaat	Ver-infraroodverwarming

Teken	Betekenis
>>	Handelingsinstructie
•	Opsomming
Cursief	Naam van een toets, knop, schakelaar

Informations relatives à la sécurité


2.2

Le symbole  vous avertit en cas de risque de blessure corporelle. Ce mode d'emploi contient des informations importantes pour la sécurité:

- au chapitre 4  Sécurité,
- comme avertissements dans les chapitres individuels,

Les informations relatives à la sécurité expliquent les dangers sur l'appareil et comment vous pouvez les éviter. Lisez attentivement les informations relatives à la sécurité. Grâce à vos connaissances, vous pouvez reconnaître les situations dangereuses et vous protéger, vous et les autres.

Chapitre Sécurité

Ce chapitre  vous informe sur les mesures de sécurité. L'information a pour but de vous sensibiliser aux comportements sécuritaires. L'objectif est de fournir une base pour la formation et l'instruction.

Avertissement

Plusieurs chapitres de ce manuel d'utilisation contiennent des avertissements.

Un avertissement vous prévient toujours d'un danger imminent. Il doit être compris en rapport avec la situation dans laquelle l'avertissement est donné. L'objectif est d'éviter les accidents et les dommages.



Terme d'avertissement

Ce texte d'avertissement mentionne le danger. Il énonce les conséquences.

>> Cette instruction indique la solution.

Terme d'avertissement	Niveau de risque du danger	Signification
DANGER	élevé	La mort et les blessures graves se produiront si le danger n'est pas évité.
AVERTISSEMENT	intermédiaire	La mort et les blessures graves pourront survenir si le danger n'est pas évité.
ATTENTION	faible	Des blessures légères ou modérées pourront survenir si le danger n'est pas évité.

Règlements légaux

3

Clause de non-responsabilité

3.1

Aucune garantie n'est assumée pour les dommages survenus pour les raisons suivantes:

- Utilisation incorrecte ou inappropriée de l'appareil.
- Le non-respect des instructions de ce manuel d'utilisation concernant le transport, le stockage, l'installation, la mise en service, le fonctionnement, l'entretien, la maintenance, l'entretien ou d'autres mesures sur l'appareil.
- Installation ou mise en service incorrecte.
- Modifications et changements non autorisés sur l'appareil.
- Usure naturelle.
- Equipements et pièces de rechange inappropriés.
- Réparations mal effectuées.
- Influences chimiques, électrochimiques ou électriques.
- Catastrophes dues à l'action des corps étrangers ou des cas de force majeure.
- Si l'appareil est vendu en dehors de l'Europe, le fabricant décline toute responsabilité. L'appareil est conçu, fabriqué et documenté exclusivement pour l'Espace économique européen.
- Si l'appareil est revendu en dehors de l'Europe, le vendeur est tenu de respecter toutes les exigences légales de la zone économique/du pays concerné.

Le radiateur par infrarouge lointain doit être utilisé exclusivement à l'intérieur de votre résidence.

3.2 Règlements en vigueur

>> Voir la déclaration de conformité UE au chapitre 9.

3.3 Ventes dans l'espace économique non européen

Le fabricant décline toute responsabilité si le système de chauffage par infrarouge lointain est vendu en dehors de l'Europe. L'appareil est conçu, fabriqué et documenté exclusivement pour l'Espace économique européen.

Si le système de chauffage par infrarouge lointain est revendu en dehors de l'Europe, le vendeur devra se conformer à toutes les exigences légales de la zone économique ou du pays concerné.

Sécurité

4

Utilisation conforme

4.1

Les radiateurs par infrarouge lointain servent à chauffer les pièces d'habitation. L'appareil chauffe les objets et les masses dans la plage de longueurs d'onde de 6 à 15 µm, qui à leur tour dégagent de la chaleur dans l'air ambiant.

L'appareil peut être monté au plafond ou au mur dans les salons. Il est également possible de l'utiliser sur des supports conçus spécifiquement à cet effet. L'appareil est fabriqué conformément aux normes les plus récentes et aux règles de sécurité reconnues.

Une utilisation non conforme de l'appareil peut toutefois mettre en danger la vie et la santé de l'utilisateur ou des personnes tierces ainsi que provoquer des dommages à l'appareil et à d'autres biens matériels.

Le domaine d'application de l'appareil est limité au lieu d'habitation. Il est destiné à être raccordé à un réseau électrique domestique. Le fabricant n'est pas responsable du non-respect et des dommages qui en résultent. L'opérateur supporte dans ce cas le risque.

En cas de dysfonctionnement pendant l'utilisation :

- Débranchez l'appareil de l'alimentation électrique.
- Informez le fabricant de l'appareil.

Mauvais usage raisonnablement prévisible

Toute autre utilisation que celle décrite dans ce mode d'emploi est considérée comme une mauvaise utilisation prévisible.

Il s'agit notamment de :

- fonctionnement sans dispositifs de protection
- pontage mécanique ou électrique
- usage des pièces autres que les pièces originales
- modifications, changements et manipulations
- non-respect des directives du manuel d'instructions.

4.2 Caractéristiques techniques

Les informations techniques suivantes se réfèrent à l'ensemble des systèmes de chauffage par infrarouge de Königshaus Heizsysteme. Les informations spécifiques sur votre appareil se trouvent sur la plaque signalétique à l'arrière de votre dispositif de chauffage.

Type	Tension (V)	Puissance (W)	Fréquence (Hz)	Dimension (mm)	Poids (kg)	Indice de protection IP
P-130	220 - 240	130	50-60	505x385x20	1,9	44
P-300	220 - 240	300	50-60	605x505x20	2,7	44
P-450	220 - 240	450	50-60	905x505x20	3,8	44
P-600	220 - 240	600	50-60	1005x605x20	5	44
P-800	220 - 240	800	50-60	1005x605x20	5	44
P-1000	220 - 240	1000	50-60	1205x605x20	5	44
P-1200	220 - 240	1200	50-60	1205x605x20	5	44
M-300	220 - 240	300	50-60	595x505x20	2,48	44
M-350	220 - 240	360	50-60	595x595x20	2,9	44
M-450	220 - 240	450	50-60	905x505x20	3,58	44
M-600	220 - 240	600	50-60	1005x595x20	4,42	44
M-800	220 - 240	780	50-60	1005x595x20	4,42	44
M-1000	220 - 240	1000	50-60	1005x595x20	4,42	44
M-1200	220 - 240	1200	50-60	1195x1005x20	9,98	44
E-300	220 - 240	300	50-60	600x500x20	2	44
E-350	220 - 240	350	50-60	595x595x20	2	44
E-450	220 - 240	450	50-60	900x500x20	3	44
E-600	220 - 240	600	50-60	1013x595x20	3	44
E-720	220 - 240	720	50-60	595x1195x20	4	44
E-800	220 - 240	800	50-60	1000x780x20	4	44
E-1200	220 - 240	1200	50-60	1200x1000x20	7	44
GSP-300	220 - 240	300	50-60	700x600x30	7,76	44
GSP-450	220 - 240	450	50-60	1000x600x30	10,16	44
GSP-600	220 - 240	600	50-60	1000x600x30	11,56	44
GSP-800	220 - 240	800	50-60	1005x605x35	11,56	44
GSP-1000	220 - 240	1000	50-60	1005x605x35	11,56	44
G-300	220 - 240	300	50-60	700x600x30	7,76	44
G-450	220 - 240	450	50-60	1000x600x30	10,16	44
G-600	220 - 240	600	50-60	1000x600x30	9	44
B-300	220 - 240	300	50-60	650x550x300	3	44
DL-1000	220 - 240	600	50-60	1065x605x20	4,5	44
DL-1200	220 - 240	300	50-60	1065x605x20	4,5	44

Informations sur la consommation énergétique

4.2.1

La Directive sur l'écoconception (2009/25/CE) du Parlement européen réglemente les exigences relatives aux produits liés à l'énergie (ErP). Depuis le 1.1.2018, les dispositifs de chauffage par infrarouges doivent également être étiquetés conformément au règlement 2015/1188/UE. Les données requises par le règlement sont présentées ci-dessous:

Les produits suivants ont été sélectionnés comme références:

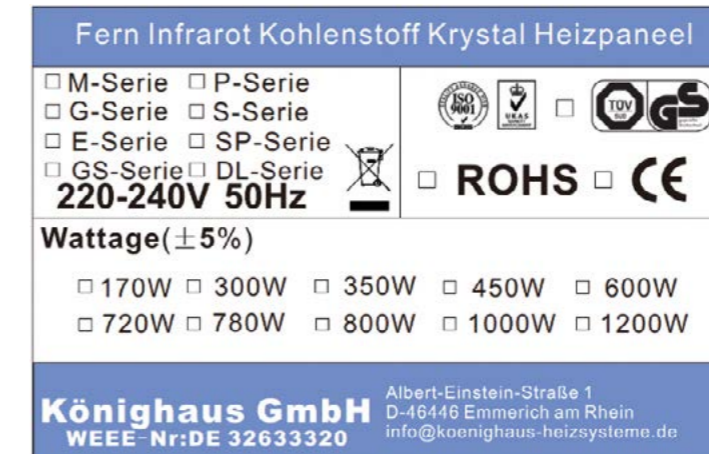
- M-350, P-600, E-1200,
- G-300 et G-450
- GSP-300 et GSP-450.

Désignation(s) du modèle: M-350, G-300, SP-300					
Indication	Symbol	Valeur	Unité	Indication	Unité
Puissance thermique					
Uniquement pour les appareils de chauffage locaux électriques à accumulation: le réglage de l'apport thermique					
Puissance thermique nominale	P _{nom}	0,3	kW	Contrôle manuel de la puissance thermique avec thermostat intégré.	Non
Puissance thermique minimale (valeur indicative)	P _{min}	0,0	kW	Contrôle manuel de la puissance thermique avec rétroaction	Non
Puissance thermique maximale continue	P _{max,c}	0,3	kW	Contrôle électronique de la puissance thermique avec rétroaction concernant la température ambiante et/ou extérieure	Non
Consommation d'énergie auxiliaire				Puissance thermique avec ventilateur	Non
A la puissance thermique nominale	e _{lmax}	0,300	kW	Type de contrôle de la puissance thermique/de la température ambiante	
A la puissance thermique minimale	e _{lmin}	0,000	kW	Contrôle de la puissance thermique à un niveau, pas de contrôle de la température ambiante	Non
En mode veille	e _{lsB}	0,000	kW	Contrôle de la puissance thermique à deux ou plusieurs niveaux manuels, pas de contrôle de la température ambiante	Non
Les données sur le côté droit du tableau sont les mêmes pour tous les appareils, et sont donc listées ici une seule fois.				Contrôle de la température ambiante avec thermostat mécanique	Non
				Contrôle électronique de la température ambiante	Non
				Contrôle électronique de la température ambiante et programmeur journalier	Non
				Régulation électronique de la température ambiante et programmeur hebdomadaire.	Oui
				Autres options de contrôle	
				Contrôle de la température ambiante avec détecteur de présence	Non
				Contrôle de la température ambiante avec détecteur de fenêtre ouverte	Oui
				Option de contrôle à distance	Non
				Contrôle adaptatif	Non
				Limitation de la durée de fonctionnement	Non
Capteur à globe noire	Non				

Désignation(s) du modèle: P-600			
Indication	Symbole	Valeur	Unité
Puissance thermique			
Puissance thermique nominale	P _{nom}	0,5	kW
Puissance thermique minimale (valeur indicative)	P _{min}	0,0	kW
Puissance thermique maximale continue	P _{max,c}	0,5	kW
Consommation d'énergie auxiliaire			
BA la puissance thermique nominale	e _{lmax}	0,500	kW
A la puissance thermique minimale	e _{lmin}	0,000	kW
En mode veille	e _{lsb}	0,000	kW
Désignation(s) du modèle: E-1200			
Indication	Symbol	Wert	Einheit
Puissance thermique			
Puissance thermique nominale	P _{nom}	1,1	kW
Puissance thermique minimale (valeur indicative)	P _{min}	0,0	kW
Puissance thermique maximale continue	P _{max,c}	1,1	kW
Consommation d'énergie auxiliaire			
A la puissance thermique nominale	e _{lmax}	1,100	kW
A la puissance thermique minimale	e _{lmin}	0,000	kW
En mode veille	e _{lsb}	0,000	kW
Désignation(s) du modèle: G-450, SP-450			
Indication	Symbol	Wert	Einheit
Puissance thermique			
Puissance thermique nominale	P _{nom}	0,4	kW
Puissance thermique minimale (valeur indicative)	P _{min}	0,0	kW
Puissance thermique maximale continue	P _{max,c}	0,4	kW
Consommation d'énergie auxiliaire			
A la puissance thermique nominale	e _{lmax}	0,400	kW
A la puissance thermique minimale	e _{lmin}	0,000	kW
En mode veille	e _{lsb}	0,000	kW
B-300	220 - 240	300	50-60
DL-1000	220 - 240	600	50-60
DL-1200	220 - 240	300	50-60

Plaque signalétique

4.3



Étiquetage sur la machine

4.3.1

Des informations relatives à la sécurité sous forme de pictogrammes et/ou d'étiquettes sont apposées sur l'appareil. Ils indiquent les risques qui :

- se produisent fréquemment et/ou
- ont de graves conséquences.

Les étiquettes suivantes sont apposées sur l'appareil :

Signification	Étiquetage
<p>Avertissement contre les surfaces chaudes ! L'appareil devient très chaud durant son fonctionnement (jusqu'à 125 °C selon le modèle). Le toucher peut causer de graves brûlures</p>	
<p>AVERTISSEMENT! Pour éviter la surchauffe de l'appareil, évitez de le couvrir.</p>	

4.4 Consignes de sécurité



AVERTISSEMENT!

Cet appareil n'est pas équipé d'un système de contrôle de la température ambiante. Il ne doit pas être utilisé dans des petites pièces habitées par des personnes ayant des capacités réduites, à moins que les conditions suivantes ne soient remplies et qu'une surveillance constante soit garantie.

- Tous les radiateurs par infrarouge lointain de Könighaus sont exclusivement destinés à être utilisés comme appareils de chauffage. Toute utilisation non conforme peut occasionner un grave danger aux personnes, aux animaux et à l'environnement.
- Pour un usage dans des zones commerciales, les appareils doivent être installés et testés exclusivement par des personnes qualifiées (conformément aux réglementations en vigueur).
- Les enfants de moins de trois ans doivent être tenus à l'écart, à moins qu'ils ne fassent l'objet d'une surveillance constante.
- Les enfants de 3 ans à 8 ans peuvent uniquement allumer et éteindre l'appareil, à condition qu'ils soient supervisés ou formés à son utilisation en toute sécurité et aient compris les dangers qui en résultent, et que le dispositif soit placé ou installé dans la bonne position de fonctionnement. Les enfants âgés de 3 ans à 8 ans ne doivent pas brancher la fiche à la prise, régler et nettoyer l'appareil ou encore y effectuer des travaux d'entretien.
- **Attention** – Certaines parties du produit peuvent devenir très chaudes et causer des brûlures. Des précautions particulières doivent être prises lorsque des enfants et des personnes handicapées sont présents.
- Le radiateur doit être installé de manière à ce que les interrupteurs et les autres commandes ne puissent pas être touchés par une personne dans la baignoire ou la douche.
- En aucun cas, l'appareil ne doit être recouvert ou mis sous cache durant son activation. Le contact direct peut provoquer une accumulation de chaleur, créant un risque d'incendie. Respectez obligatoirement la distance minimale de 50 cm.
- Assurez-vous d'utiliser des entretoises lors de l'installation.

- Si le cordon d'alimentation de cet appareil est endommagé, il doit être remplacé par le fabricant ou son service après la vente ou encore par une personne qualifiée afin d'éviter les risques.
- Les personnes ayant des capacités physiques, sensorielles ou mentales réduites ou un manque d'expérience et de connaissances ne peuvent utiliser l'appareil que sous surveillance ou si elles ont reçu des instructions concernant les dangers.
- Veillez à ne pas exposer vos yeux de manière intensive et pendant plusieurs heures aux rayons infrarouges lointains, car cela peut les endommager.
- Les appareils de chauffage à infrarouge lointain ne conviennent pas pour une utilisation sous la pluie, sous l'eau, dans des conditions très humides ou pour toute autre utilisation non conforme.
- Avant le montage, veuillez lire les instructions de montage au chapitre 5 Montage.
- Utilisation dans les pièces humides uniquement après l'installation par un spécialiste.
- N'utilisez pas ce dispositif de chauffage près d'une baignoire, d'une douche ou d'une piscine.
- L'appareil ne doit être mis en service qu'après une installation appropriée et conforme.
- Si l'appareil est endommagé, il doit être débranché de l'alimentation électrique et réparé par un spécialiste. Ne le réparez jamais vous-même !
- Le chauffage ne doit pas être utilisé si les compartiments sont endommagés.
- N'utilisez pas l'appareil pendant une période prolongée ou de façon permanente sans thermostat.
- Si un thermostat automatique n'est pas utilisé, l'appareil ne peut fonctionner durant une période prolongée que sous surveillance.

Énergie

Énergie électrique

L'appareil fonctionne avec une tension d'alimentation de 220 - 240 V.

- Si la fiche ou le câble d'alimentation est endommagé, le panneau chauffant ne doit pas être utilisé. Ceci doit être vérifié avant chaque utilisation.
- Ne jamais tirer ou déchirer le cordon d'alimentation.
- Ne pas pincer le câble d'alimentation ou le faire passer sur des bords tranchants/abrasifs.
- Ne jamais ouvrir ou réparer l'appareil vous-même. Les droits à la garantie et à la responsabilité seront alors annulés.
- Les réparations doivent être effectuées par un spécialiste

Surchauffe

Les radiateurs par infrarouge lointain sont équipés d'une protection contre la surchauffe. Si ce dispositif est désactivé, la fiche doit être retirée. Après un temps d'attente d'environ 10 à 15 minutes, l'appareil est à nouveau prêt à fonctionner.

- A l'exception des séries P et M, car elles sont destinées à être installées dans le circuit électrique.

Mise au rebut



Pour le bien de notre environnement

L'appareil contient des composants ou des substances qui, en cas d'élimination inappropriée, mettent en danger l'environnement. Pour éviter tout dommage à l'environnement, procédez comme suit. Matériaux et composants.

- Les matériaux d'emballage en carton peuvent être jetés dans la collecte des déchets de papier ou dans le système d'élimination local.
- Enlevez les films plastiques et les emballages de façon appropriée. Garder hors de la portée des enfants.
- Ne jetez pas les pièces dans la poubelle: L'appareil ne doit pas être jeté avec les ordures ménagères. Uniquement aux points de collecte des équipements électriques et électroniques, tel qu'indiqué par le symbole de la poubelle barrée.
- En recyclant, récupérant ou réalisant toute autre forme de récupération les matériaux et les équipements usagés, vous apportez une contribution importante à la protection de notre environnement. Pour plus d'informations, veuillez-vous adresser aux autorités locales et au point d'élimination responsable

Montage

5

Vous pouvez regarder le Video Tutorial ici:

www.koenigshaus-heizungsmotive.de/video-instructions.html



ATTENTION!

Veillez lire toutes les instructions avant d'utiliser l'appareil afin d'éviter tout risque d'incendie, de choc électrique ou de blessure. Nos appareils de chauffage par infrarouge lointain ne peuvent être utilisés et montés qu'avec le support d'origine fourni. La garantie et la responsabilité pour les dommages indirects sont exclues pour les radiateurs par infrarouge lointain utilisés sans support d'origine.

Consignes générales de montage

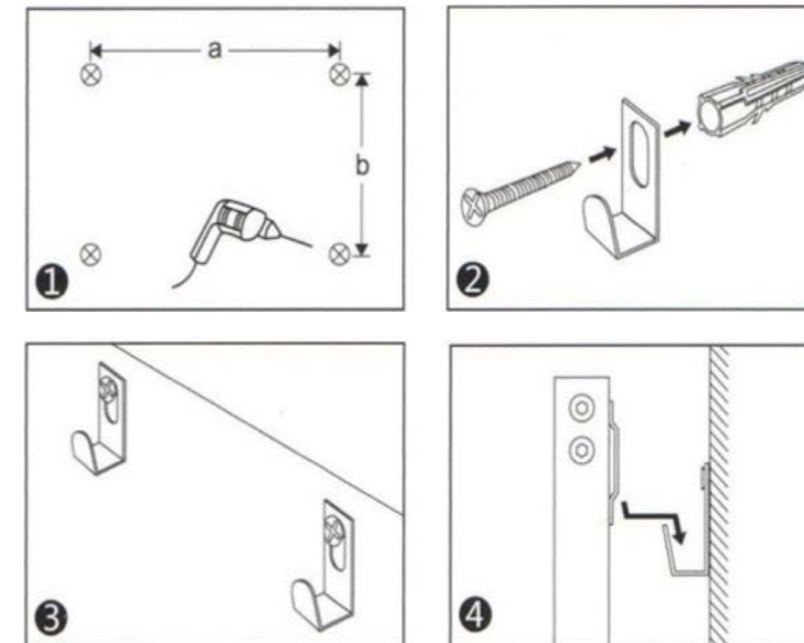
5.1

- Différents types de montage sont disponibles pour les différents modèles. Nos systèmes de chauffage par infrarouge lointain possèdent certains dispositifs de fixation. Ceux-ci doivent être utilisés pour le montage.
- Notre système de chauffage série M sans prise est conçu pour être installé directement sur le circuit électrique. L'installation doit être néanmoins effectuée par un spécialiste. Le radiateur par infrarouge lointain est destiné à être fixé au plafond et sur le mur.
- Retirez le film de protection bleu (séries E, M avec verre et miroir).
- Assurez-vous que la fiche d'alimentation n'est pas branchée ou que l'appareil est déjà connecté au circuit d'alimentation. L'appareil ne peut être installé que s'il n'est pas allumé.
- En aucun cas, vous ne devez percer des trous dans le radiateur par infrarouge lointain. Si cela se produit accidentellement, n'utilisez en aucun cas l'appareil et contactez votre revendeur.
- Pour la série E et la série P de Königshaus, utilisez le guide de montage cijoint et suivez les instructions appropriées pour assurer une installation facile et sans problème.
- Si l'appareil est utilisé dans des chambres d'enfants ou dans des pièces accessibles aux enfants, veillez à ce que le radiateur par infrarouge lointain soit suspendu à 1,20 mètres au-dessus du sol.

- La distance entre la paroi postérieure et le mur: nos radiateurs par infrarouge lointain émettent à l'arrière uniquement de la chaleur à convection (pas de rayonnement infrarouge). Cependant, afin d'assurer une bonne circulation d'air, assurez-vous que les parois postérieures des séries M Könighaus (avec supports de montage) ne sont pas montées à une distance de moins de 25 mm du mur. Cet intervalle est uniquement garanti lorsque le montage a été réalisé avec le support de montage mural fourni. En ce qui concerne la série P, respectez une distance de 10 mm.
- L'installation au plafond doit être effectuée par un spécialiste/électricien. Le panneau est sans fiche (branché directement sur le circuit d'alimentation) et ne peut être utilisé qu'avec un thermostat pour réguler la température. Pour le montage au plafond, il est important d'assurer que la distance par rapport aux barres d'aluminium est d'environ 25 mm afin que l'air chaud puisse s'échapper derrière le panneau et que la chaleur ne s'accumule pas. Il faut utiliser des vis plus grandes de 25 mm.
- Distance à l'avant: Nos appareils de chauffage par infrarouge lointain n'émettent des rayonnements infrarouges lointains qu'à l'avant. Veillez à ce que la distance minimale soit d'environ 50 cm vers l'avant, 20 cm vers le côté et 20 cm vers le haut et vers le bas.
- En cas de montage dans des lieux publics, il faut respecter la norme VDE 0108.
- N'installez pas le dispositif de chauffage par infrarouge lointain près d'une douche, d'une baignoire ou d'une piscine. Les éclaboussures directes d'eau doivent être évitées. En cas de montage ou d'utilisation dans des pièces humides, l'installation doit toujours être effectuée par une entreprise spécialisée et conformément aux normes VDE 0100 parties 701, 702 et 703.
- Lors de l'installation dans des pièces humides, il faut veiller à ce que l'appareil ne puisse pas entrer en contact avec l'eau (douche et baignoire). Ne pas utiliser les doigts mouillés.
- Ne montez pas l'appareil de chauffage directement en dessous ou devant une prise de courant.
- La fiche secteur doit être accessible après l'installation et doit pouvoir être retirée immédiatement si nécessaire.
- Si le radiateur par infrarouge lointain doit être raccordé à une installation électrique fixe, un dispositif de déconnexion de la catégorie de surtension III doit être prévu pour une déconnexion complète. Ces travaux de raccordement ne doivent être effectués que par un spécialiste qualifié.

Installation des séries E Könighaus

5.1.1



1. Percez les quatre trous dans le mur à l'aide des supports à l'arrière et insérez les chevilles fournies dans les trous pour qu'elles soient congruentes avec le mur.
2. Fixez ensuite les supports avec la rondelle et la vis (séquence: Vis de support de rondelle).
3. Alignez les supports de façon à ce qu'ils soient horizontaux sur le mur.
4. Placez le panneau mural dans le support. Assurez-vous que le panneau est bien en place.

Remarque: le montage s'applique également à l'ancienne **série P**.

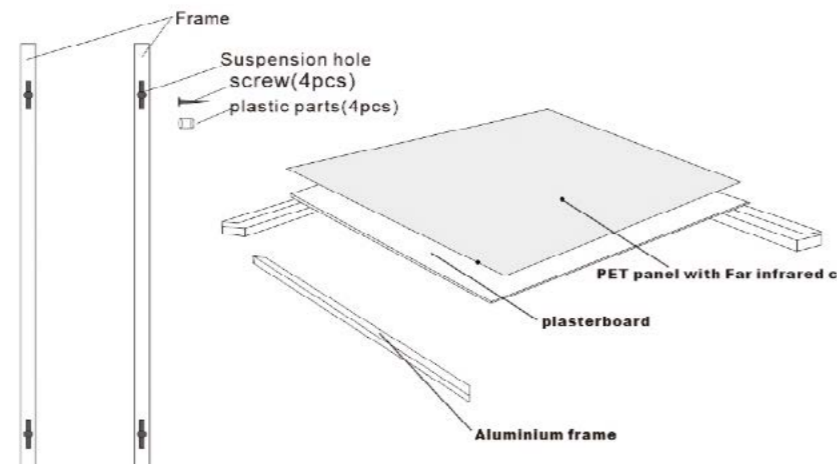
AVERTISSEMENT/INFORMATION!



Si l'appareil n'est pas installé correctement, il peut y avoir des graves dangers, tels que les risques d'électrocution ou d'incendie. C'est pourquoi l'utilisation de dispositifs sans prise de courant ne doit être effectuée que par des spécialistes qualifiés.

Assurez-vous que la fiche ne se dirige jamais vers le haut, mais toujours sur le côté ou vers le bas!

5.1.2 Installation des séries P, DL, GSP 800 et GSP-1000 de Königshaus



AVERTISSEMENT/INFORMATION!

Les White Panels de la série P doivent être fixés uniquement à la verticale. Le câble doit être dirigé vers le bas et ne doit pas se trouver devant ou derrière le panneau.

Suspension horizontale:

1. Prenez le patron inclus dans le paquet et fixez-le à l'emplacement souhaité sur le mur à l'aide d'un ruban adhésif. Esquissez les trous et percez-les aux quatre endroits indiqués pour les chevilles fournies.
2. Prenez les quatre chevilles en plastique fournies (C) et placez-les sur les quatre vis correspondantes (B). Celles-ci accordent la distance précise entre le panneau chauffant et le mur pour éviter la rétention de chaleur. Il doit y avoir une petite distance entre la tête de vis et la cheville en plastique afin que la vis puisse être fixée au panneau. Les chevilles en plastique restent ainsi devant le trou de suspension (A) sur le panneau chauffant et assurent une distance de sécurité.
3. Visser les quatre vis (B) dans les chevilles/mur.
4. Prenez le panneau chauffant et alignez-le avec les quatre vis (B). Glissez soigneusement le dispositif dans les quatre trous du cadre (A). Après avoir inséré le panneau chauffant dans les trous (A), alignez-le précisément vers la droite ou la gauche de sorte que les têtes de vis soient juste derrière les trous.
5. Vérifiez méticuleusement que chaque vis se trouve dans chaque trou et vous êtes prêt !

Montage à la verticale:

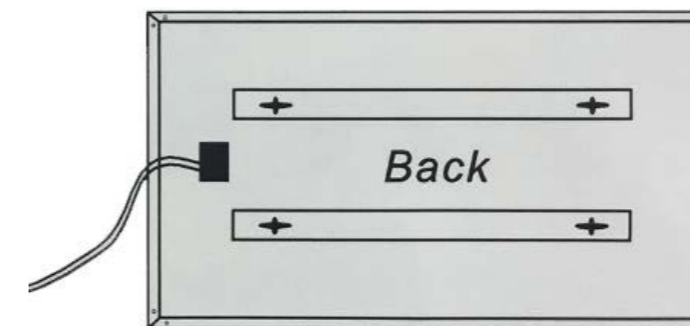
1. Prenez le gabarit inclus et fixez-le à l'emplacement souhaité sur le mur à l'aide d'un ruban adhésif. Esquissez les trous et percez-les aux quatre endroits indiqués pour les chevilles fournies.
2. Prenez les quatre chevilles en plastique fournies (C) et placez-les sur les quatre vis correspondantes (B). Celles-ci accordent la distance précise entre le panneau chauffant et le mur pour éviter la rétention de chaleur. Il doit y avoir une petite distance entre la tête de vis et la cheville en plastique afin que la vis puisse être fixée au panneau. Les chevilles en plastique restent ainsi devant le trou de suspension (A) sur le panneau chauffant et assurent une distance de sécurité.
3. Vissez les quatre vis (B) dans les chevilles/mur.
4. Prenez le panneau chauffant et alignez-le avec les quatre vis (B). Glissez soigneusement le dispositif dans les quatre trous du cadre (A). Après avoir inséré le panneau chauffant dans les trous (A), alignez-le précisément vers la droite ou la gauche de sorte que les têtes de vis soient juste derrière les trous.
5. Vérifiez méticuleusement que chaque vis se trouve dans chaque trou et vous êtes prêt !

Installation des séries Königshaus M-, G-, GS- et SP

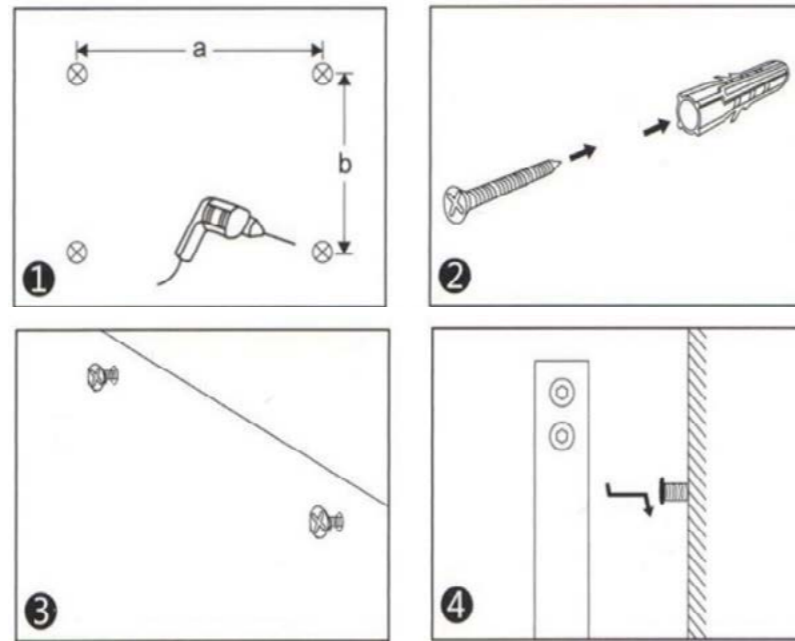
Le montage est requis pour les installations suivantes:

- >> M-300, -360, -450, -600, -800, -1000, -1200
- >> GS-300, -450, -600
- >> SP-300, -450, -600

5.1.3



- Si le radiateur par infrarouge lointain est raccordé à une installation électrique fixe, un séparateur magnétique de catégorie de surtension III pour une séparation totale doit être fourni. Ces travaux de raccordement ne peuvent être effectués que par un spécialiste qualifié.



1. Percez quatre trous dans le mur, correspondant aux dispositifs de fixation à l'arrière, puis insérez les chevilles fournies dans les trous afin qu'elles affleurent à la surface du mur.
2. Vissez ensuite les vis dans les trous de manière à ce qu'elles dépassent légèrement du mur.
3. Accrochez les dispositifs de fixation du panneau chauffant sur les vis.

5.2 Positionnement

Assurez-vous que le radiateur par infrarouge lointain n'est pas obstrué par des armoires, un canapé ou d'autres objets et qu'il peut rayonner librement à l'intérieur de la pièce. La puissance de chauffage la plus efficace est obtenue avec un montage mural horizontal. De plus, les radiateurs ne doivent pas être installés en face du verre.

Si le radiateur par infrarouge lointain est empêché de rayonner efficacement dans la pièce, on parle d'un effet d'ombre. Pour éviter cela, contactez votre revendeur afin d'obtenir un positionnement optimal.

Montage et support

5.2.1



Placez les pieds de support autoportants sur le sol. Insérez les résistances dans la rainure prévue à cet effet. Ensuite, serrez le radiateur avec les vis fournies. Ces pieds de support conviennent uniquement aux panneaux de chauffage par infrarouge de la série P-E-DL de Königshaus.

6 Mise en service

Avant la mise en service, lisez le chapitre 5 „Montage“.

- Raccordez maintenant le radiateur par infrarouge lointain à une prise installée correctement (respectez les consignes de sécurité décrites ci-dessus). Dans le cas des systèmes de chauffage par infrarouge lointain sans bouchon, un contrôle préalable par une entreprise spécialisée est nécessaire.
- Vous pouvez maintenant allumer le chauffage à l'aide de l'interrupteur marche/arrêt
 - L'interrupteur marche/arrêt est disponible sur les appareils des séries E et Hybrid.
- Le système prend environ 5 à 10 minutes. Si l'atmosphère de la pièce ne se réchauffe pas immédiatement, veuillez laisser le radiateur par infrarouge lointain fonctionner un peu plus longtemps pour que les objets froids (meubles, planchers, plafonds, etc.) se réchauffent.
- Si vous n'utilisez pas l'appareil de chauffage pendant une période prolongée, débranchez la fiche de la prise de courant.

6.1 Consignes de manutention

- Ne placez pas de vêtements ou d'objets similaires sur l'appareil (risque d'incendie/accumulation de chaleur). Le pictogramme de sécurité sur le devant ne doit pas être enlevé.
- Lors du chauffage ou du refroidissement de l'appareil, la dilatation du matériau peut causer un léger bruit. C'est normal et cela ne constitue pas un motif de plainte.
- L'appareil devient très chaud pendant le fonctionnement. Le toucher à ce moment-là peut causer de graves brûlures.
- Les appareils de chauffage par infrarouge lointain suivants sont équipés de fusibles de protection contre la surchauffe:
 - Série P, Série M, Série E, Série DL, Série G, Série GS, Série LED
- Si l'appareil de chauffage n'est pas utilisé pendant une période prolongée, débranchez l'alimentation électrique. Pour ce faire, veuillez déconnecter la fiche d'alimentation de la prise de courant.

- Veillez à ce que la surface du radiateur par infrarouge lointain soit toujours propre lors de la mise en service.
- N'utilisez pas l'appareil sans surveillance durant une période prolongée. Pour un fonctionnement continu, il est recommandé d'utiliser un thermostat qui régule automatiquement le chauffage.

Nettoyage et entretien

7

Nettoyage

7.1

Nos dispositifs de chauffage à infrarouge ne nécessitent pas d'entretien régulier. Si vous constatez des irrégularités, veuillez débrancher la fiche d'alimentation et contactez immédiatement votre revendeur spécialisé auprès duquel vous avez acheté l'appareil.

Pour nettoyer l'appareil, procédez comme suit:

- Débranchez la fiche d'alimentation.
- Attendez que l'appareil soit complètement refroidi avant le nettoyage (environ 10 à 15 minutes après le fonctionnement).
- Ne nettoyez qu'avec un chiffon anti-poussière ou un chiffon humide. Ne jamais plonger dans l'eau ou rincer à l'eau. Avant de redémarrer, assurez-vous que les zones humides sont complètement sèches.
- Ne pas utiliser d'agents abrasifs, d'autres agents agressifs ou de chiffons rugueux.
- Les appareils de chauffage de plafond peuvent être nettoyés régulièrement à l'aide d'un aspirateur.

Réparation

7.2

- Si vous remarquez des irrégularités ou des dommages sur l'appareil, contactez le revendeur chez qui vous l'avez acheté.
- Dans tous les cas, la fiche d'alimentation doit être débranchée immédiatement en cas de défaut dans le système de chauffage par infrarouge lointain.

L'appareil ne doit être remis en service qu'après que le défaut ait été réparé par un spécialiste.

- De plus, nous vous demandons de lire les informations plus détaillées sur la garantie et la manipulation.
- Les étiquettes, les avertissements, les numéros de série ou les pictogrammes ne doivent jamais être retirés de l'appareil de chauffage par infrarouge lointain. Les données des étiquettes sont importantes pour la garantie.

8 Dépannage


Si l'appareil ne chauffe pas, veuillez vérifier les points suivants:

- Le radiateur à infrarouge est-il connecté au réseau électrique ?
- L'alimentation est-elle coupée par un interrupteur externe ?
- Le fusible est-il défectueux ?
- Le thermostat a-t-il été réglé correctement ? La température souhaitée doit être supérieure à la température réelle.

Vous n'obtenez pas la chaleur de rayonnement souhaitée :

- La distance entre l'appareil et la zone à chauffer ne doit pas dépasser 2,5 m.
- La performance du modèle est-elle insuffisante ? (Renseignez-vous auprès de votre revendeur local)
- Y a-t-il un courant d'air dans la pièce ?
- Y a-t-il des objets devant l'appareil de chauffage par infrarouge qui peuvent constituer une „ombre“ ? (Voir 5.2 Positionnement)

9 Konformitätserklärung (DE)

Ferninfrarot-Carbon-Kristall-Heizplatte	EG - Konformitätserklärung nach der Niederspannungsrichtlinie 2014/35/EU															
<p>Hiermit erklären wir, dass die nachfolgend bezeichnete Ferninfrarot-Carbon-Kristall-Heizplatte aufgrund ihrer Konzipierung und Bauform sowie in der von uns in Verkehr gebrachten Ausführung den einschlägigen grundlegenden Sicherheits- und Gesundheitsanforderungen der EG-Richtlinien entspricht.</p>																
Bezeichnung: Modelle: Baujahr:	Könighaus P-130, P-300, P-450, P-600, P-800, P-1000, P-1200 M-300, M-360, M-450, M-600, M-720, M-800, M-1000, M-1200 G-300, G-450, G-600, GSP-300, GSP-450, GSP-600 E-300, E-350, E-450, E-600, E-700, E-800, E-1200 Bogen, DL-Serie 2015															
entspricht folgenden EG - Richtlinien:	Niederspannungsrichtlinie 2014/35/EU EMV-Richtlinie 2014/30/EU RoHS - Richtlinie 2011/65/ EU ErP Richtlinie 2015/1188/EU Ökodesign-Richtlinie 2009/125/EG															
Angewandte harmonisierte Normen, insbesondere:	<table border="0"> <tr> <td style="width: 15%;">DIN EN 60335-1:2012/A2:2019</td> <td>Sicherheit elektrischer Geräte für den Hausgebrauch und ähnliche Zwecke – Teil 1: Allgemeine Anforderungen</td> </tr> <tr> <td>DIN EN 60335-2-30:2009/A12:2020</td> <td>Sicherheit elektrischer Geräte für den Hausgebrauch und ähnliche Zwecke - Teil 2-30: Besondere Anforderungen für Raumheizgeräte</td> </tr> <tr> <td>DIN EN 62233:2008</td> <td>Verfahren zur Messung der elektromagnetischen Felder von Haushaltsgeräten und ähnlichen Elektrogeräten im Hinblick auf die Sicherheit von Personen in elektromagnetischen Feldern</td> </tr> <tr> <td>DIN EN 55014-1:2021</td> <td>Elektromagnetische Verträglichkeit - Anforderungen an Haushaltgeräte, Elektrowerkzeuge und ähnliche Elektrogeräte - Teil 1: Störaussendung</td> </tr> <tr> <td>DIN EN 55014-2:2021</td> <td>Elektromagnetische Verträglichkeit - Anforderungen an Haushaltgeräte, Elektrowerkzeuge und ähnliche Elektrogeräte - Teil 2: Störaussendung</td> </tr> <tr> <td>DIN EN IEC 61000-3-2:2019/A1:2021</td> <td>Elektromagnetische Verträglichkeit (EMV) - Teil 3-2: Grenzwerte - Grenzwerte für Oberschwingungsströme (Geräte-Eingangstrom ≤ 16 A je Leiter)</td> </tr> <tr> <td>DIN EN 61000-3-3:2013/A2:2021</td> <td>Elektromagnetische Verträglichkeit (EMV) - Teil 3-3: Grenzwerte - Begrenzung von Spannungsänderungen, Spannungsschwankungen und Flicker in öffentlichen Niederspannungs-Versorgungsnetzen für Geräte mit einem Bemessungsstrom ≤ 16 A je Leiter, die keiner Sonderanschlussbedingung unterliegen</td> </tr> </table>		DIN EN 60335-1:2012/A2:2019	Sicherheit elektrischer Geräte für den Hausgebrauch und ähnliche Zwecke – Teil 1: Allgemeine Anforderungen	DIN EN 60335-2-30:2009/A12:2020	Sicherheit elektrischer Geräte für den Hausgebrauch und ähnliche Zwecke - Teil 2-30: Besondere Anforderungen für Raumheizgeräte	DIN EN 62233:2008	Verfahren zur Messung der elektromagnetischen Felder von Haushaltsgeräten und ähnlichen Elektrogeräten im Hinblick auf die Sicherheit von Personen in elektromagnetischen Feldern	DIN EN 55014-1:2021	Elektromagnetische Verträglichkeit - Anforderungen an Haushaltgeräte, Elektrowerkzeuge und ähnliche Elektrogeräte - Teil 1: Störaussendung	DIN EN 55014-2:2021	Elektromagnetische Verträglichkeit - Anforderungen an Haushaltgeräte, Elektrowerkzeuge und ähnliche Elektrogeräte - Teil 2: Störaussendung	DIN EN IEC 61000-3-2:2019/A1:2021	Elektromagnetische Verträglichkeit (EMV) - Teil 3-2: Grenzwerte - Grenzwerte für Oberschwingungsströme (Geräte-Eingangstrom ≤ 16 A je Leiter)	DIN EN 61000-3-3:2013/A2:2021	Elektromagnetische Verträglichkeit (EMV) - Teil 3-3: Grenzwerte - Begrenzung von Spannungsänderungen, Spannungsschwankungen und Flicker in öffentlichen Niederspannungs-Versorgungsnetzen für Geräte mit einem Bemessungsstrom ≤ 16 A je Leiter, die keiner Sonderanschlussbedingung unterliegen
DIN EN 60335-1:2012/A2:2019	Sicherheit elektrischer Geräte für den Hausgebrauch und ähnliche Zwecke – Teil 1: Allgemeine Anforderungen															
DIN EN 60335-2-30:2009/A12:2020	Sicherheit elektrischer Geräte für den Hausgebrauch und ähnliche Zwecke - Teil 2-30: Besondere Anforderungen für Raumheizgeräte															
DIN EN 62233:2008	Verfahren zur Messung der elektromagnetischen Felder von Haushaltsgeräten und ähnlichen Elektrogeräten im Hinblick auf die Sicherheit von Personen in elektromagnetischen Feldern															
DIN EN 55014-1:2021	Elektromagnetische Verträglichkeit - Anforderungen an Haushaltgeräte, Elektrowerkzeuge und ähnliche Elektrogeräte - Teil 1: Störaussendung															
DIN EN 55014-2:2021	Elektromagnetische Verträglichkeit - Anforderungen an Haushaltgeräte, Elektrowerkzeuge und ähnliche Elektrogeräte - Teil 2: Störaussendung															
DIN EN IEC 61000-3-2:2019/A1:2021	Elektromagnetische Verträglichkeit (EMV) - Teil 3-2: Grenzwerte - Grenzwerte für Oberschwingungsströme (Geräte-Eingangstrom ≤ 16 A je Leiter)															
DIN EN 61000-3-3:2013/A2:2021	Elektromagnetische Verträglichkeit (EMV) - Teil 3-3: Grenzwerte - Begrenzung von Spannungsänderungen, Spannungsschwankungen und Flicker in öffentlichen Niederspannungs-Versorgungsnetzen für Geräte mit einem Bemessungsstrom ≤ 16 A je Leiter, die keiner Sonderanschlussbedingung unterliegen															

Bei einer Änderung dieser Ferninfrarot-Carbon-Kristall-Heizplatte verliert diese Erklärung ihre Gültigkeit. Die speziellen technischen Unterlagen für diese Ferninfrarot-Carbon-Kristall-Heizplatte nach Anhang VII Teil A sind erstellt worden.

Hersteller/
Dokumentationsbevollmächtigter: Könighaus GmbH
Albert-Einstein-Straße 1
D-46446 Emmerich am Rhein

Emmerich, 28.10.2022
Ort, den Datum
Robin Könighaus
- Geschäftsführer -

Déclaration de conformité

9

Panneau chauffant par infrarouge lointain en cristal de carbone	Déclaration de conformité UE selon la Directive basse pression 2014/35 / UE	
<p>Nous déclarons que la conception, la construction et le design des appareils de chauffage avec infrarouge lointain à cristaux de carbone que nous avons mis sur le marché sont conformes aux exigences fondamentales en matière de sécurité et de santé des directives CE.</p>		
Désignation:	Könighaus	
Modèles:	P-130, P-300, P-450, P-600, P-800, P-1000, P-1200 M-300, M360, M-450, M-600, M-720, M-800, M-1000, M-1200 G-300, G-450, G-600, GSP-300, GSP-450, GSP-600 E-300, E-350, E-450, E-600, E-700, E-800, E-1200 Arc, DL-série	
Année de production:	2015	
Conforme à la directive européenne suivante: Directive basse tension 2014/35/UE Directive RoHS 2011/1188/EU Directive 2009/125B/CEE établissant un cadre pour la fixation d'exigences en matière d'écoconception applicables aux produits liés à l'énergie		
Normes harmonisées en vigueur, notamment:		
DIN EN 60335-1:2012/A2:2019	Sécurité des appareils électrodomestiques et analogues - Partie 1: Prescriptions générales	
DIN EN 60335-2-30:2009/A12:2020	Appareils électrodomestiques et analogues - Sécurité - Partie 2-30: Règles particulières pour les appareils de chauffage des locaux	
DIN EN 62233:2008	Méthode de mesure des champs électromagnétiques des appareils ménagers et des appareils électriques similaires en ce qui concerne la sécurité des personnes exposées aux champs électromagnétiques	
DIN EN 55014-1:2021	Compatibilité électromagnétique - Exigences pour les appareils électrodomestiques, outillages électriques et appareils analogues - Partie 1: Émission	
DIN EN 55014-2:2021	Compatibilité électromagnétique - Exigences pour les appareils électrodomestiques, outillages électriques et appareils analogues - Partie 2: Émission	
DIN EN IEC 61000-3-2:2019/A1:2021	Compatibilité électromagnétique (CEM) - Partie 3-2: Limites - Limites pour les émissions de courant harmonique (courant appelé par les appareils ≤ 16 A par phase)	
DIN EN 61000-3-3:2013/A2:2021	Compatibilité électromagnétique (CEM) - Partie 3-3 : Limites - Limitation des variations de tension, des fluctuations de tension et du papillotement dans les réseaux publics d'alimentation basse tension, pour les matériels ayant un courant assigné ≤ 16 A par phase et non soumis à un raccordement conditionnel	

En cas de modification de ce panneau chauffant en cristal de carbone infrarouge lointain, cette déclaration n'est plus valable. La documentation technique spécifique à ce panneau chauffant en cristal de carbone à infrarouge lointain a été établie conformément à l'annexe VII, partie A.

10 Déclaration de garantie

Chers clients,

Nous vous félicitons pour l'achat d'un appareil de chauffage Könighaus. Vous avez acheté un produit fabriqué selon le niveau de technologie actuel. Nos produits sont soumis à un contrôle de qualité strict. Si, contrairement aux attentes, ce produit est dans un état défectueux, veuillez consulter notre site pour obtenir une garantie.

Könighaus offre une garantie gratuite de 5 ans sur tous les panneaux de chauffage par infrarouge achetés par les utilisateurs après le 01.01.2017. Ceci s'applique exclusivement à tous les appareils de chauffage de la marque Könighaus.

Garantie du Fabricant Könighaus pour les systèmes de chauffage:

En plus de la garantie de qualité du vendeur, la société Könighaus GmbH, Albert-Einstein-Str. 1, D-46446 Emmerich am Rhein (ci-après dénommée Könighaus) accorde à ses clients la garantie de la préservation de la qualité et la garantie de durabilité dans les conditions suivantes: le fabricant Könighaus garantit durant une période limitée le fonctionnement parfait des systèmes de chauffage Könighaus. Un „consommateur“ au sens de cette garantie du fabricant est toute personne physique qui est propriétaire d'un produit Könighaus et qui ne l'a pas acheté pour le revendre ou l'installer à des tiers dans le cadre de ses activités commerciales ou de sa profession.

Le premier consommateur final est le consommateur qui a d'abord acheté le produit auprès de Könighaus, d'un revendeur ou d'une autre personne physique ou morale et qui a revendu ou installé le produit de Könighaus dans le cadre de ses activités commerciales ou professionnelles indépendantes.

Könighaus garantit le bon fonctionnement des produits distribués sur le territoire de l'Union européenne (UE), Andorre, îles Féroé, Kosovo, Liechtenstein, Macédoine, Norvège, Saint-marin, Suisse, Serbie, Turquie, lorsqu'ils sont utilisés correctement pendant la période de garantie convenue, conformément aux conditions ci-dessous. Si le produit Könighaus montre une panne de fonctionnement pendant la période de garantie, conformément à ces conditions de garantie, Könighaus s'engage à effectuer gratuitement pour le premier utilisateur final la réparation du produit ou le remplacer gratuitement ou avec un modèle Könighaus similaire et équivalent.

Délai de garantie :

La période de garantie est de 5 ans et commence à la date d'achat du premier utilisateur final lors du retour, contactez directement le vendeur en fournissant le produit et le document d'achat. Après la deuxième année, contactez directement le fabricant pour savoir comment procéder.

Conditions de garantie du fabricant :

La demande de garantie suppose que l'utilisateur accepte la même chose à l'égard de Könighaus par écrit. Cela se produit a) en écrivant un e-mail dans un délai de 24 mois à partir de la date d'acquisition au garantie@koenighaus-heizsysteme.de et b), en présentant l'original de ce document à propos de l'achat inclus dans les produits de sécurité Könighaus, et c) en fournissant des marchandises Könighaus, ainsi que la preuve que l'incident s'est produit au cours de la période de garantie. Une telle preuve peut être, en particulier, la présentation d'un document de vente.

Gamme de garantie :

La garantie actuelle s'applique aux produits Könighaus achetés auprès des premiers utilisateurs finaux après le 01/01/2013. (la date est indiquée sur le document de vente). Könighaus garantit aux consommateurs que les produits Könighaus sont exempts de défauts de matériaux et sans défauts de fabrication. Le niveau de progrès de la science et de la technologie au moment de la production est important. À ce stade, le produit devait déjà montrer les dommages causés. La garantie couvre, entre autres, la fonction de chauffage rectifiée, la fiabilité opérationnelle des composants électroniques et des câbles, l'absence de défauts dans les matériaux et leurs surfaces, en particulier le plastique, le verre et le métal.

En ce qui concerne la fonction correcte de chauffage garantie pour les systèmes de chauffage Könighaus, ce qui suit s'applique:

Selon le niveau de progrès actuel de la science et de la technologie, la puissance de chauffage peut diminuer légèrement au cours de la durée de vie. Könighaus garantit la fonction correcte pour le chauffage des appareils Könighaus selon la durée de vie de fonctionnement et des appareils de chauffage similaires. Conformément au niveau de progrès actuel de la science et de la technologie, Könighaus garantit que les coussinets de chauffage fixes installés dans les systèmes de chauffage Könighaus conservent au moins 70 % de leur effet thermique pendant la durée de vie du radiateur correspondant installé. Cela signifie que l'affaiblissement de la puissance de chauffage des radiateurs de Könighaus dans la plage susmentionnée au cours de leur durée de vie n'est pas un défaut selon l'état de progrès de la science et de la technologie.

Renonciation à la garantie:

Les garanties actuelles sont remplies à condition que les produits Königshaus soient utilisés comme prévu.

- ne pas procéder à l'installation non autorisée de gadgets ou de rééquipements, ainsi que d'autres modifications sur les produits Königshaus
- le support des produits de Königshaus est effectué conformément au manuel de maintenance du fabricant
- l'assemblage et l'installation sont effectués conformément aux prescriptions d'installation de Königshaus afin que les limites de tension d'alimentation et d'impact environnemental soient respectées
- il n'y a pas d'effets chimiques ou physiques sur la surface du matériau des produits Königshaus résultant d'une mauvaise utilisation (par exemple, en raison de dommages causés par une mauvaise utilisation de produits de nettoyage ou d'objets à bords tranchants.) Les dommages résultants ne sont pas couverts par la garantie,
- ces produits Königshaus n'ont pas été achetés en tant que produit ou échantillon surévalué,
- ces produits de Königshaus n'ont pas été achetés auprès du fabricant (pièce justificative).

Cette garantie s'applique uniquement aux produits Königshaus achetés dans l'Union européenne (UE), en Andorre, aux îles Féroé, au Kosovo, au Liechtenstein, en Macédoine, en Norvège, à Saint-marin, en Suisse, en Serbie, en Turquie et fournis par Königshaus à un distributeur local. Les produits Königshaus qui entrent dans le champ d'application de la garantie par d'autres moyens sont expressément exclus de cette garantie.

Maintenance sous garantie :

Le service de garantie est offert uniquement, en cas de mauvais fonctionnement pendant la période de garantie. Königshaus Heizsysteme s'engage à procéder, à sa charge gratuitement pour le premier utilisateur final la réparation du produit ou le remplacer gratuitement ou avec un modèle Königshaus similaire et équivalent. Königshaus se réserve le droit d'adapter les services de garantie aux progrès techniques. Les frais de garantie encourus par le destinataire, les frais quotidiens, les frais postaux, etc., ne sont pas remboursables. Les coûts d'installation, de démontage et de transport ne sont pas non plus remboursables. Les pertes de production, le manque à gagner et les pertes subséquentes résultant d'un défaut dans le produit Königshaus ne sont pas couverts par la garantie. Toutefois, les demandes d'indemnisation pour pertes ultérieures ou celles résultant d'une garantie du Fabricant ne sont autorisées que dans le cadre d'une législation contraignante. Les réclamations liées à la garantie ne sont acceptées que contre la présentation du produit, ainsi que la preuve qu'un dysfonctionnement fonctionnel qui s'est produit pendant la période de garantie.

La preuve peut être, en particulier, la présentation d'un document de vente. Par conséquent, il est recommandé de conserver ce document dans un endroit sûr, au moins jusqu'à l'expiration de la période de garantie.

Recommandations relatives aux garanties, article 477 code Civil:

Indépendamment de cette garantie du Fabricant et du fait que la garantie prescrite soit utilisée ou non dans le cas de la garantie, les droits légaux du consommateur à l'égard du vendeur restent illimités. Par conséquent, à sa seule discrétion, en plus ou non de la présentation de réclamations de garantie, le vendeur peut être soumis à des droits légalement réglementés de l'acheteur en raison des défauts de la marchandise achetée – en particulier, la réparation des défauts, la renonciation, la réduction du prix d'achat ou la réparation des dommages (voir l'article 437 du code Civil et les règles spéciales de prescription correspondantes au paragraphe 438 du code Civil). La garantie s'applique sans préjudice des dispositions légales impératives en matière de responsabilité, telles que par exemple conformément à la loi sur la responsabilité de la qualité des produits, en cas d'intention et de négligence grave, de décès, de blessures corporelles et de dommages à la santé de Königshaus ou de ses représentants.

Königshaus GmbH, Albert-Einstein-Str. 1, D-46446 Emmerich am Rhein