



KÖNIGHAUS

INFRAROT

Originele handleiding
ver-infraroodverwarming



Originiele handleiding

Ver-infraroodverwarming

Modell: Könighaus- E-, M-, P-, G, GS-serie, Spiegel, Boog, Hybrid

Belangrijk: Dit product is alleen geschikt voor goed geïsoleerde ruimtes of voor incident- teel gebruik.

Voor gebruik aandachtig lezen.
Bewaren ter referentie.

Eigendomsrechten

Deze gebruiksaanwijzing is eigendom van:
Könighaus GmbH
Albert-Einstein-Straße 1
D-46446 Emmerich am Rhein

Versie V1.11

© 2022

Openbaarmaking en reproductie van deze documenten, hun gebruik en de communicatie van hun inhoud zijn niet toegelaten, tenzij uitdrukkelijk toegestaan. Overtredingen leiden tot een schadevergoeding. Alle rechten zijn voorbehouden in geval van octrooiverlening of registratie als gebruiksmodel.

Wijzigingsindex

Datum	Versie	Hoofdstuk	Reden	Verantwoordelijk
9.10.2015	V 0.0	Alle	Herschrijving	uttc Ingenieurgesellschaft GmbH Friedrich-Heinrich-Allee 159 D-47475 Kamp-Lintfort E-Mail: info@uttc.de Order 2015-1668
03.12.2015	V 1.0	Alle	G- en GS-serie toegevoegd.	
03.08.2016	V 1.1	Algemeen, Hoofdstuk 4.5, Hoofdstuk 8	Adressen veranderd, IP-beschermingsklasse toegevoegd, Conformiteitsverklaring aangepast	
06.09.2016	V 1.2	Alle	Wijzigingen volgens gewijzigde vereisten met betrekking tot het verhandelbaarheidscertificaat	
		Hoofdstuk 1.2.1	Wijzigingen betreffende plafondmontage	
31.08.2017	V 1.3	Alle	Wijziging van de E-Serie	
22.01.2018	V 1.4	Alle	Aanpassingen volgens verordening 2015/1188	
28.01.2019	V 1.5	Alle	Meer apparaten toegevoegd	
19.02.2019	V 1.6	Hoofdstuk 6	Aan-/uitschakelaar gespecificeerd	
23.04.2019	V 1.7	Alle	Aanpassingen aan apparaten, nieuwe P-serie	
20.09.2019	V 1.8	Alle	Wijzigingen in de tekst	
24.04.2020	V 1.9	Alle	Actualisering van het logo en de producteren	
23.10.2020	V 1.10	Alle	Hybrid serie	
05.01.2021	V 1.11	Alle	Wijzigingen Opmerkingen van de witte panelen	

Deze gebruiksaanwijzing is naar ons beste weten samengesteld. Gelieve het ons te laten weten indien u toch fouten of onduidelijkheden zou vinden. Voor informatie en suggesties kunt u steeds contact opnemen met:

Könighaus GmbH
 Albert-Einstein-Straße 1
 D-46446 Emmerich am Rhein
 Tel.: +49 2822/5376401

E-Mail: info@koenighaus-infrarot.de
 Internet: www.koenighaus-infrarot.de

Inhoud

1	Produktinformatie	6
1.1	Voorwoord	6
1.2	Ver-infraroodverwarmingen	6
1.3	Verschillende manieren van montage	8
1.3.1	Plafondmontage	8
1.3.2	Wandmontage	8
1.3.3	Mobiel gebruik met aluminium en houten pootjes	8
1.3.4	Directe installatie op het stroomcircuit	8
2	Leesinstructies	9
2.1	Afkortingen, synoniemen, tekens	9
2.2	Veiligheidsinformatie	9
3	Wettelijke voorschriften	11
3.1	Disclaimer van aansprakelijkheid	12
3.2	Toepasselijke richtlijnen	12
3.3	Verkoop in de niet-Europese economische ruimte	12
4	Veiligheid	13
4.1	Beoogd gebruik	13
4.2	Technische specificaties	14
4.2.1	Informatie over energieverbruik	15
4.3	Typeplaatje	17
4.3.1	Labels op de machine	17
4.4	Veiligheidsinstructies	18
5	Montage	21
5.1	Algemene informatie over montage	21
5.1.1	Installatie van de Könighaus E-serie	23
5.1.2	Installatie van de Könighaus P-, DL-serie, GSP 800 en GSP-1000	24
5.1.3	Installatie van de Könighaus M-, G-, GS- en SP serie	25
5.2	Positionering	26
5.2.1	Montage van de pootjes	27
6	Ingebruikname	28
6.1	Gebruiksaanwijzingen	28
7	Reiniging en onderhoud	29
7.1	Reiniging	29
7.2	Reparatie	29
8	Problemen oplossen	30
9	Conformiteitsverklaring	32
10	Garantieverklaring	34

1 Productinformatie

Voorwoord

Bedankt dat u voor een ver-infraroodverwarming van de firma Könighaus Heizsysteme heeft gekozen.

Ver-infraroodverwarmingen zijn elektrische verwarmingen en werken dus op elektriciteit. Hierdoor hebben ze een zeker risicopotentieel. Het is daarom belangrijk deze handleiding zorgvuldig door te lezen voordat de verwarming in gebruik wordt genomen. Bovendien moet de gebruiksaanwijzing altijd in de buurt van het apparaat worden bewaard.

In geval van onduidelijkheden of vragen kunt u steeds contact met ons opnemen.

1.1 Voordat u uw infraroodverwarming gebruikt



- Lees de veiligheidsvoorschriften en de gebruiksaanwijzing zorgvuldig door voordat u uw infraroodverwarming gebruikt. Alleen dan kunt u alle functies veilig en betrouwbaar gebruiken.
- Zorg voor voldoende ventilatie tijdens de eerste ingebruikname (ongeveer vier uur).
- In geen geval mag het apparaat tijdens de werking worden afgedekt of verborgen. Rechtstreeks contact kan leiden tot warmteontwikkeling en dus tot brandgevaar. De minimumafstand van 50 cm mag niet worden onderschreden.

1.2 Ver-infraroodverwarmingen

Ver-infraroodverwarmingen zijn directe verwarmingen die werken volgens het principe van warmtestraling (infrarood). Ze hebben niet veel energie nodig om een aangenaam en comfortabel binnenklimaat te creëren.

Dankzij een energieomzetting van bijna 100 % zijn ver-infraroodverwarmingen zeer transmissieefficiënt. De oppervlakken van de verwarmingspanelen zijn zo ontworpen dat u een optimale warmteafgifte bereikt in het golflengtebereik van 6 tot 15 µm.

De verwarmingspanelen gebruiken hetzelfde principe als dat van zonnewarmte, waarbij de warmtegolven lichamen en objecten bestralen die op hun beurt de

warmte afgeven. Het resulterende binnenklimaat komt overeen met een klimaat gecreëerd door natuurlijke zonnestraling. Dit voorkomt ook de vorming van schimmel, omdat de muren de warmte veel langer en effectiever opslaan dan bij convectieverwarming.

Ver-infraroodverwarmingen kunnen worden gebruikt in een grote verscheidenheid aan gebouwen en ruimtes en hun omgeving. Afhankelijk van de omgeving en het gewenste type toepassing worden verschillende modellen aanbevolen. Onze adviseurs helpen u graag bij het kiezen van het juiste model. Voor verschillende modellen zijn verschillende installatie-instructies. Deze moeten absoluut in acht worden genomen (zie hieronder).

Ver-infraroodverwarmingen warmen in slechts enkele minuten op tot gebruikstemperatuur (ongeveer 5 tot 10 minuten). Meer hierover in hoofdstuk 2. Als u na korte tijd geen warme en comfortabele temperatuur in de ruimte voelt, blijf dan de ver-infraroodverwarming gebruiken totdat de objecten en voorwerpen in de ruimte verwarmd zijn. Na de eerste inleidende fase zal de verwarming nog maar weinig energie verbruiken om de kamer te verwarmen, aangezien voorwerpen en muren zijn verwarmd.

Afhankelijk van het model warmt het oppervlak op tot 80 à 125 ° C. Al onze ver-infraroodverwarmingen zijn uitgerust met een oververhittingsbeveiliging, die automatisch de verwarmingsmodus van het apparaat uitschakelt bij oververhitting.

1.3 Verschillende manieren van montage

1.3.1 Plafondmontage

Plafondmontage is alleen mogelijk met de M-serie. Om veiligheidsredenen mag dit alleen door een specialist worden uitgevoerd. Het is echter absoluut noodzakelijk dat u de beschreven montage-instructies volgt.

1.3.2 Wandmontage

Ver-infraroodverwarmingen zijn de perfecte aanvullende of hoofdverwarmingssystemen voor woonruimtes. Vanwege het esthetische aspect en het ruimtebesparende ontwerp van onze ver-infraroodverwarmingssystemen, kunnen ze in bijna elke omgeving worden geïnstalleerd (raadpleeg zeker de montage-instructies).

1.3.3 Mobiel gebruik met aluminium en houten pootjes

Onze ver-infraroodverwarmingen zijn op verschillende plaatsen zeer goed mobiel en flexibel te gebruiken met onze aluminium of houten pootjes. Monteer hiervoor de pootjes op het buitenframe. Omwille van de stabiliteit adviseren wij montage op de brede zijde van de verwarming, en dus de verwarming in horizontale positie te gebruiken.

1.3.4 Directe aansluiting op het stroomcircuit

Onze M-serie zonder stekker is bedoeld voor directe installatie op het stroomcircuit en mag alleen worden geïnstalleerd door een specialist. Als dit niet in acht wordt genomen, kan dit leiden tot gevaarlijke situaties en worden garantieclaims en aansprakelijkheidsclaims niet ingewilligd.

Leesinstructies

2

Afkortingen, Synoniemen, Tekens


2.1

Afkorting/Synoniem	Betekenis
EMC	Elektromagnetische compatibiliteit
Apparaat	Ver-infraroodverwarming

Teken	Betekenis
>>	Handelingsinstructie
•	Opsomming
Cursief	Naam van een toets, knop, schakelaar

2.2 Veiligheidsinformatie

2.2

Het symbool  waarschuwt u voor persoonlijk letsel.

Deze gebruiksaanwijzing bevat veiligheidsrelevante informatie:

- In hoofdstuk 4  Veiligheid,
- als waarschuwingen in afzonderlijke hoofdstukken,

In de veiligheidsinformatie worden de gevaren van de machine uitgelegd en hoe u deze kunt vermijden. Lees de veiligheidsinformatie heel aandachtig. Met deze kennis kunt u gevaarlijke situaties herkennen en uzelf en anderen beschermen.

Hoofdstuk Veiligheid

Dit hoofdstuk informeert u over maatregelen voor uw veiligheid. De informatie is bedoeld om u bewust te maken van veilig gedrag. Het doel is om u een basis te geven voor training en instructie.

Waarschuwingbericht

Deze gebruiksaanwijzing bevat in meerdere hoofdstukken waarschuwingberichten.

Een waarschuwingbericht waarschuwt u altijd voor een dreigend gevaar. Het moet worden geïnterpreteerd in verband met de situatie waarin de waarschuwing wordt gegeven. Het doel is om ongevallen en schade te voorkomen.



Signalwoord

Deze waarschuwingstekst noemt het gevaar. Deze waarschuwingstekst geeft de gevolgen aan.

>> Deze instructie geeft aan welke de nodige maatregelen zijn.

Signaalwoord	Risicograad van het gevaar	Betekenis
GEVAAR	hoog	Dood of ernstig letsel zal optreden als het gevaar niet wordt vermeden.
WARSchU-WING	medium	Dood of ernstig letsel kan optreden als het gevaar niet wordt vermeden.
AANDACHT	laag	Licht of matig letsel kan optreden als het gevaar niet wordt vermeden.

Wettelijke voorschriften

3

Disclaimer van aansprakelijkheid

3.1

Er wordt geen garantie gegeven voor schade die is ontstaan door de volgende oorzaken:

- Onjuist of oneigenlijk gebruik van het apparaat.
- Het niet in acht nemen van de informatie in deze handleiding met betrekking tot transport, opslag, montage, ingebruikname, gebruik, onderhoud, reparatie of andere handelingen aan het apparaat.
- Onjuiste installatie of ingebruikname.
- Ongeautoriseerde modificaties en wijzigingen aan het apparaat.
- Natuurlijke slijtage.
- Ongeschikte materialen en reserveonderdelen.
- Onjuist uitgevoerde reparaties.
- Chemische, elektrochemische of elektrische invloeden.
- Rampen veroorzaakt door invloeden van buitenaf of overmacht.
- Als het apparaat wordt verkocht in een niet-Europese economische ruimte, aanvaardt de fabrikant geen aansprakelijkheid. Het apparaat is exclusief ontworpen, gebouwd en gedocumenteerd voor de Europese economische ruimte.
- Als het apparaat wordt doorverkocht buiten Europa, heeft de verkoper de verplichting om te voldoen aan alle wettelijke vereisten van de respectievelijke economische regio/het land.

De ver-infraroodverwarming mag alleen binnenshuis worden gebruikt!

3.2 Toepasselijke richtlijnen

>> Zie EG-conformiteitsverklaring in hoofdstuk 9.

3.3 Verkoop in de niet-Europese economische ruimte

Bij verkoop van de ver-infraroodverwarming in een niet-Europese economische ruimte, aanvaardt de fabrikant geen aansprakelijkheid. De machine is exclusief ontworpen, gebouwd en gedocumenteerd voor de Europese economische ruimte.

Als de ver-infraroodverwarming wordt doorverkocht buiten Europa, heeft de verkoper de verplichting om te voldoen aan alle wettelijke vereisten van de respectievelijke economische regio/het land.

Veiligheid

4

Beoogd gebruik

4.1

De ver-infraroodverwarmingen dienen om woonruimtes te verwarmen. Het apparaat verwarmt objecten en lichamen in het golflengtebereik van 6 tot 15 µm, die op hun beurt de warmte aan de ruimtelucht afgeven. Het apparaat kan in de woonkamer aan het plafond, de muur of op pootjes worden gemonteerd. Bovendien mag het apparaat enkel worden gebruikt op speciale voor het apparaat geschikte pootjes.

Het apparaat is gebouwd volgens de stand van de techniek en de erkende veiligheidstechnische regels. Desalniettemin kan onjuist of oneigenlijk gebruik van het apparaat leiden tot gevaar voor lijf en leven van de gebruiker of derden of schade aan het apparaat en andere zaken.

Het toepassingsgebied van het apparaat is de woonruimte. Het is bedoeld voor aansluiting op een openbaar elektriciteitsnet. De fabrikant is niet aansprakelijk voor nietnaleving en hieruit voortvloeiende schade. De gebruiker draagt dit risico.

Als tijdens het gebruik storingen optreden:

- Koppel het apparaat los van de voeding.
- Informeer de fabrikant van het apparaat.

Redelijk voorzienbaar misbruik

Elk ander gebruik dan beschreven in deze gebruiksaanwijzing wordt beschouwd als redelijk voorzienbaar misbruik

Dit omvat

- gebruik zonder beschermende behuizingen.
- mechanische of elektrische overbrugging.
- het gebruik van andere onderdelen dan de originele onderdelen.
- modificaties, veranderingen en manipulaties.
- het niet opvolgen van de instructies.

4.2 Technische specificaties

De volgende technische informatie heeft betrekking op alle infraroodverwarmingen van Königshaus verwarmingssystemen. U vindt de specifieke informatie over uw apparaat op het typeplaatje, dat zich op de achterkant van uw verwarmingspaneel bevindt.

Type	Spanning (V)	Vermogen (W)	Frequentie (Hz)	Groote (mm)	Gewicht (kg)	IP-beschermingsklasse
P-130	220 - 240	130	50-60	505x385x20	1,9	44
P-300	220 - 240	300	50-60	605x505x20	2,7	44
P-450	220 - 240	450	50-60	905x505x20	3,8	44
P-600	220 - 240	600	50-60	1005x605x20	5	44
P-800	220 - 240	800	50-60	1005x605x20	5	44
P-1000	220 - 240	1000	50-60	1205x605x20	5	44
P-1200	220 - 240	1200	50-60	1205x605x20	5	44
M-300	220 - 240	300	50-60	595x505x20	2,48	44
M-350	220 - 240	360	50-60	595x595x20	2,9	44
M-450	220 - 240	450	50-60	905x505x20	3,58	44
M-600	220 - 240	600	50-60	1005x595x20	4,42	44
M-800	220 - 240	780	50-60	1005x595x20	4,42	44
M-1000	220 - 240	1000	50-60	1005x595x20	4,42	44
M-1200	220 - 240	1200	50-60	1195x1005x20	9,98	44
E-300	220 - 240	300	50-60	600x500x20	2	44
E-350	220 - 240	350	50-60	595x595x20	2	44
E-450	220 - 240	450	50-60	900x500x20	3	44
E-600	220 - 240	600	50-60	1013x595x20	3	44
E-720	220 - 240	720	50-60	595x1195x20	4	44
E-800	220 - 240	800	50-60	1000x780x20	4	44
E-1200	220 - 240	1200	50-60	1200x1000x20	7	44
GSP-300	220 - 240	300	50-60	700x600x30	7,76	44
GSP-450	220 - 240	450	50-60	1000x600x30	10,16	44
GSP-600	220 - 240	600	50-60	1000x600x30	11,56	44
GSP-800	220 - 240	800	50-60	1005x605x35	11,56	44
GSP-1000	220 - 240	1000	50-60	1005x605x35	11,56	44
G-300	220 - 240	300	50-60	700x600x30	7,76	44
G-450	220 - 240	450	50-60	1000x600x30	10,16	44
G-600	220 - 240	600	50-60	1000x600x30	9	44
B-300	220 - 240	300	50-60	650x550x300	3	44
DL-1000	220 - 240	600	50-60	1065x605x20	4,5	44
DL-1200	220 - 240	300	50-60	1065x605x20	4,5	44

Informatie over energieverbruik

4.2.1

De Ecodesignrichtlijn van het Europees Parlement (2009/25/EG) regelt de eisen voor energiegerelateerde producten (Energy Related Products ErP). Sinds 1.1.2018 worden infraroodverwarmingen ook geëtiketteerd in overeenstemming met Verordening 2015/1188/EU. De vereiste gegevens uit de Verordening worden hieronder weergegeven

De volgende producten zijn geselecteerd als referentie:

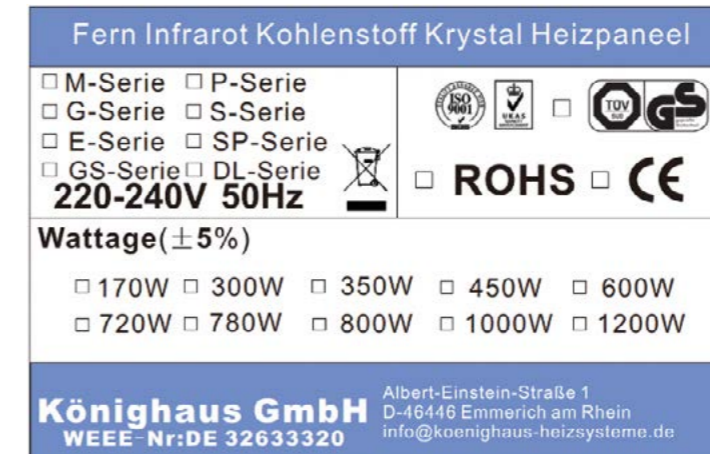
- M-350, P-600, E-1200,
- G-300 en G-450
- GSP-300 en GSP-450.

Modelidentificatie(s): M-350, G-300, SP-300							
Specificatie	Symbol	Waarde	Eenheid	Specificatie	Eenheid		
Verwarmingsvermogen							
Enkel bij elektrische opslagapparaten voor verwarming van een ruimte: type regeling van de warmtetoever							
Nominaal verwarmingsvermogen	P _{nom}	0,3	kW	Handmatige regeling van de warmtetoever met geïntegreerde thermostaat	Nee		
Minimaal verwarmingsvermogen (richtwaarde)	P _{min}	0,0	kW	Handmatige regeling van de warmtetoever met terugmelding	Nee		
Maximaal continu verwarmingsvermogen	P _{max,c}	0,3	kW	Elektronische regeling van de warmtetoever met terugmelding van de ruimte- en/of buitentemperatuur	Nee		
Hulpstroomverbruik				Warmteafgifte met ventilatorondersteuning	Nee		
Bij nominaal verwarmingsvermogen	e _{lmax}	0,300	kW	Type verwarmingsvermogen/controle van de ruimtetemperatuur			
Bij minimaal verwarmingsvermogen	e _{lmin}	0,000	kW	Eentraps verwarmingsvermogen, geen controle van de ruimtetemperatuur	Nee		
In standby-modus	e _{lsb}	0,000	kW	Twee of meer handmatig instelbare niveaus, geen controle van de ruimtetemperatuur	Nee		
De gegevens aan de rechterkant van de tabel zijn dezelfde voor alle apparaten en worden hier daarom slechts één keer vermeld.				Controle van de ruimtetemperatuur met mechanische thermostaat	Nee		
				Met elektronische controle van de ruimtetemperatuur	Nee		
				Elektronische controle van de ruimtetemperatuur en tijdregeling		Nee	
				Elektronische controle van de ruimtetemperatuur en wekdagregeling	Ja		
				Andere regelingsopties			
				Controle van de ruimtetemperatuur met aanwezigheidsdetectie	Nee		
				Controle van de ruimtetemperatuur met openraamdetectie	Ja		
				Met opties voor afstandsbediening	Nee		
				Met adaptieve bediening	Nee		
				Met tijdslimiet	Nee		
Met zwarte balsensor	Nee						

Modelidentificatie(s): P-600			
Specificatie	Symbol	Waarde	Eenheid
Verwarmingsvermogen			
Nominaal verwarmingsvermogen	P _{nom}	0,5	kW
Minimaal verwarmingsvermogen (richtwaarde)	P _{min}	0,0	kW
Maximaal continu verwarmingsvermogen	P _{max,c}	0,5	kW
Hulpstroomverbruik			
Bij nominaal verwarmingsvermogen	e _{lmax}	0,500	kW
Bij minimaal verwarmingsvermogen	e _{lmin}	0,000	kW
In standby-modus	e _{lsb}	0,000	kW
Modelidentificatie(s): E-1200			
Specificatie	Symbol	Wert	Einheit
Verwarmingsvermogen			
Nominaal verwarmingsvermogen	P _{nom}	1,1	kW
Minimaal verwarmingsvermogen (richtwaarde)	P _{min}	0,0	kW
Maximaal continu verwarmingsvermogen	P _{max,c}	1,1	kW
Hulpstroomverbruik			
Bij nominaal verwarmingsvermogen	e _{lmax}	1,100	kW
Bij minimaal verwarmingsvermogen	e _{lmin}	0,000	kW
In standby-modus	e _{lsb}	0,000	kW
Modelidentificatie(s): G-450, SP-450			
Specificatie	Symbol	Wert	Einheit
Verwarmingsvermogen			
Nominaal verwarmingsvermogen	P _{nom}	0,4	kW
Minimaal verwarmingsvermogen (richtwaarde)	P _{min}	0,0	kW
Maximaal continu verwarmingsvermogen	P _{max,c}	0,4	kW
Hulpstroomverbruik			
Bij nominaal verwarmingsvermogen	e _{lmax}	0,400	kW
Bij minimaal verwarmingsvermogen	e _{lmin}	0,000	kW
In standby-modus	e _{lsb}	0,000	kW
B-300	220 - 240	300	50-60
DL-1000	220 - 240	600	50-60
DL-1200	220 - 240	300	50-60

Typeplaatje

4.3



Labels op de machine

4.3.1

Op het apparaat is veiligheidsinformatie aangebracht in de vorm van pictogrammen en/of opschriften. Deze wijst op risico's die:

- vaak voorkomen en/of
- ernstige gevolgen hebben.

De volgende labels zijn op het apparaat aangebracht:

Betekenis	Kennzeichnung
<p>Waarschuwing voor hete oppervlakken! Het apparaat wordt tijdens gebruik zeer heet (tot 125 °C, afhankelijk van het model). Het aanraken ervan kan ernstige brandwonden veroorzaken.</p>	
<p>WAARSCHUWING! Om oververhitting van het verwarmingsapparaat te voorkomen, mag het niet worden afgedekt.</p>	

4.4 Veiligheidsinstructies



WAARSCHUWING!

Dit apparaat is niet uitgerust met een systeem voor regeling van de ruimtetemperatuur. Het verwarmingsapparaat mag niet worden gebruikt in kleine ruimtes die worden bewoond door mensen die de ruimte niet alleen kunnen verlaten, tenzij constant toezicht is gegarandeerd.

- Alle ver-infraroodverwarmingen van Könighaus zijn alleen geschikt voor gebruik als verwarmingselement. Elk oneigenlijk gebruik kan leiden tot een aanzienlijk risico voor mens, dier en milieu.
- Voor gebruik in de commerciële sector mogen de apparaten alleen worden geïnstalleerd en gecontroleerd door gespecialiseerd personeel (in overeenstemming met nationale voorschriften).
- Kinderen jonger dan drie jaar moeten uit de buurt worden gehouden, tenzij ze voortdurend onder toezicht staan.
- Kinderen vanaf 3 jaar en jonger dan 8 jaar mogen het apparaat alleen in- en uitschakelen als ze onder toezicht staan of geïnstrueerd zijn in het veilige gebruik van het apparaat en de resulterende gevaren hebben begrepen, op voorwaarde dat het apparaat in de normale gebruiksstand is geplaatst of geïnstalleerd. Kinderen vanaf 3 jaar en jonger dan 8 jaar mogen de stekker niet in het stopcontact steken, het apparaat niet afstellen, het apparaat niet schoonmaken en/of geen gebruikersonderhoud uitvoeren.
- **Let op** – sommige delen van het product kunnen erg heet worden en brandwonden veroorzaken. Bijzondere voorzichtigheid is geboden wanneer er kinderen en kwetsbare mensen aanwezig zijn.
- Het verwarmingsapparaat moet zo worden geïnstalleerd dat schakelaars en andere bedieningselementen door niemand in bad of onder de douche kunnen worden aangeraakt.
- Het apparaat mag in geen geval worden bedekt tijdens gebruik. Direct contact kan leiden tot hitteontwikkeling en brandgevaar veroorzaken. De minimumafstand van 50 cm mag niet worden overschreden.
- Bij de montage moeten afstandhouders worden gebruikt.

- Als het netsnoer van dit apparaat beschadigd is, moet het worden vervangen door de fabrikant of diens klantenservice of een persoon met vergelijkbare kwalificaties, om gevaren te vermijden.
- Gebruik in natte ruimtes alleen na installatie door een specialist.
- Gebruik dit verwarmingsapparaat niet in de directe omgeving van een bad, douche of zwembad.
- Het apparaat mag pas in gebruik worden genomen na een juiste en correcte installatie.
- Als het apparaat beschadigd is, moet dit worden losgekoppeld van de voeding en gerepareerd door een specialist. Nooit zelf repareren!
- Het verwarmingsapparaat mag niet worden gebruikt als de compartimenten beschadigd zijn.
- Gebruik het apparaat niet langdurig of permanent zonder thermostaat.
- Als er geen automatisch regelende thermostaat wordt gebruikt, mag het apparaat enkel onder toezicht langere tijd worden gebruikt. Laat het apparaat nooit langere tijd onbeheerd achter.
- De witte panelen van de P-serie (600 W, 800 W, 1000 W en 1200 W) mogen alleen verticaal worden gemonteerd. Het netsnoer moet naar beneden worden geleid en mag niet naar boven, achter of voor het paneel worden geleid.
 - De veiligheidsaanwijzing „Niet afdekken“ moet goed worden gelezen.

Energie

Elektrische Energie

Het apparaat werkt op een voedingsspanning van 220 - 240 V.

- Als de stekker of het netsnoer beschadigd zijn, mag het verwarmingspaneel niet worden gebruikt. Dit moet voor elk gebruik worden gecontroleerd.
- Nooit aan het netsnoer trekken of het scheuren.
- Het netsnoer niet inklemmen en niet over scherpe/schurende randen laten hangen.
- Open of repareer het apparaat nooit zelf, hierdoor vervalt elke aanspraak op garantie en aansprakelijkheid.
- Laat het alleen repareren door een specialist

Oververhitting

De ver-infraroodverwarmingen zijn uitgerust met oververhittingsbeveiliging. Als de oververhittingsbeveiliging wordt uitgeschakeld, moet de stekker uitgetrokken worden. Na een wachttijd van ca. 10 tot 15 minuten is het apparaat weer klaar voor gebruik.

- Dit geldt niet voor de M- en G-serie, omdat deze zijn bedoeld voor installatie op het stroomcircuit.

Verwijdering



Omwille van het milieu

Het apparaat bevat componenten of stoffen die, als ze op de verkeerde manier worden afgevoerd, het milieu in gevaar brengen.

Ga als volgt te werk om milieuschade te voorkomen. Materialen en componenten:

- Kartonnen verpakkingsmateriaal kan naar het inzamelpunt voor oud papier of het lokale afvalverwerkingspunt worden gebracht.
- Gooi plastic folie en verpakkingen op de juiste manier weg. Buiten het bereik van kinderen bewaren.
- Gooi geen onderdelen in de vuilnisbak: het apparaat mag niet bij het huishoudelijk afval worden gegooid. Alleen inleveren bij inzamelpunten voor elektrische en elektronische apparatuur. Het symbool van de doorgekruiste vuilnisbak geeft dit aan.
- Door hergebruik, recycling of andere vormen van recycling van oude apparaten levert u een belangrijke bijdrage aan de bescherming van ons milieu. Gelieve te informeren bij uw gemeente en het verantwoordelijke afvalverwerkingscentrum.

Montage

5

En Video Tutorial vindt u hier:

www.koenighaus-heizungsmotive.de/video-instructions.html



WAARSCHUWING!

Gelieve alle instructies te lezen voordat u het apparaat gebruikt om het risico op brand, elektrische schokken of letsel te voorkomen. Onze ver-infraroodverwarmingen mogen alleen worden geïnstalleerd met de originele meegeleverde ophanging. Voor ver-infraroodverwarmingen die worden gebruikt zonder originele ophanging, zijn de garantie en aansprakelijkheid voor gevolgschade niet van toepassing.

Algemene informatie over montage

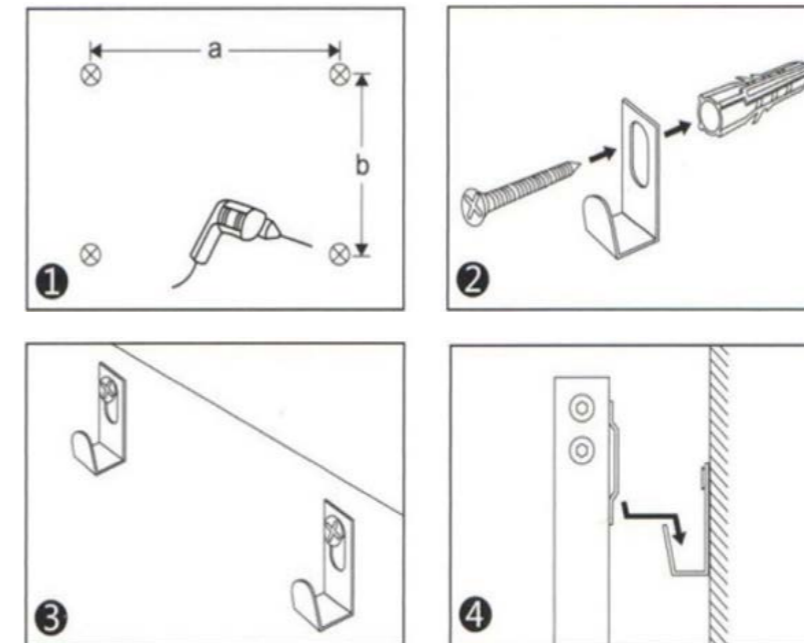
5.1

- Er zijn verschillende types montage voor de verschillende modellen. Onze ver-infraroodverwarmingen hebben bepaalde ophangsystemen. Deze moeten worden gebruikt voor de bevestiging.
- Onze M-serie is ontworpen voor directe installatie op het stroomcircuit. De installatie moet worden uitgevoerd door een specialist. De ver-infraroodverwarming is ontworpen voor vaste installatie aan het plafond en de muur.
- Verwijder de blauwe transportbeschermfolie (E-, M-, Glas- en Spiegel-serie)
- Zorg ervoor dat de stekker niet in het stopcontact zit en dat het apparaat nog niet op het stroomcircuit is aangesloten. Het apparaat mag alleen worden geïnstalleerd als het niet is ingeschakeld.
- Boor in geen geval gaten in de ver-infraroodverwarming. Als dit per ongeluk gebeurt, gebruik het apparaat dan in geen geval en neem contact op met uw dealer.
- Gebruik voor de Könighaus E- en P-serie het meegeleverde montagesjabloon en volg de installatieinstructies die erop worden beschreven om een eenvoudige en probleemloze installatie te garanderen.
- Als het apparaat zich in kinderkamers bevindt of in kamers die toegankelijk zijn voor kinderen, zorg er dan voor dat de ver-infraroodverwarming op een afstand van 1,20 meter boven de vloer hangt.

- Afstand tot de achterkant: onze ver-infraroodverwarmingen stralen aan de achterkant enkel convectiewarmte uit (geen infraroodstraling). Voor ventilatie dient u er echter voor te zorgen dat de achterkant van de Königshaus M-serie (incl. montagestangen) zich niet minder dan 25 mm van de muur bevindt. Deze afstand is gewaarborgd als u het meegeleverde bevestigingsmateriaal voor wandbevestiging gebruikt. Voor de P-serie moet een afstand van 10 mm worden aangehouden.
- De plafondmontage moet door een specialist/elektricien worden uitgevoerd. Het paneel heeft geen stekker (direct aan te sluiten op het stroomcircuit) en mag alleen gebruikt worden met een thermostaat om de temperatuur te regelen. Bij plafondmontage moet er absoluut op worden gelet dat de afstand tot de aluminium staven ca. 25 mm is, zodat de warme lucht achter het paneel kan ontsnappen en er zich geen hitte ontwikkelt. Hiervoor moeten schroeven worden gebruikt die 25 mm groter zijn.
- Afstand tot de voorkant: Onze ver-infraroodverwarmingen geven enkel aan de voorkant ver-infraroodstraling af. Zorg ervoor dat er een minimale afstand is van ongeveer 50 cm tot de voorkant, 20 cm tot de zijkant en de bovenkant en 20 cm tot de onderkant.
- Bij montage in openbare ruimtes moet VDE 0108 in acht worden genomen
- Installeer de ver-infraroodverwarming niet in de buurt van een douche, bad of zwembad. Ze mag niet worden blootgesteld aan spattend water. Bij montage of gebruik in natte ruimtes moet de installatie altijd worden uitgevoerd door een gespecialiseerd bedrijf en in overeenstemming met VDE 0100 deel 701, 702 en 703.
- Bij installatie in natte ruimtes moet erop worden gelet dat het apparaat niet in contact kan komen met water (douche en bad). Bedien het niet met natte vingers.
- Monteer het verwarmingselement niet direct onder of voor een stopcontact.
- De stekker moet na installatie toegankelijk zijn en indien nodig onmiddellijk kunnen worden uitgetrokken.
- Als de ver-infraroodverwarming is aangesloten op een permanent geïnstalleerde elektrische installatie, moet een scheidingsinrichting van overspanningscategorie III worden voorzien voor volledige scheiding. Deze aansluitwerkzaamheden mogen uitsluitend door een gekwalificeerde specialist worden uitgevoerd.

Installatie van de Königshaus E-Serie

5.1.1



1. Boor de vier gaten in de muur volgens de houders aan de achterkant en steek vervolgens de meegeleverde pluggen in de gaten zodat ze gelijk komen met de muur.
2. Bevestig vervolgens de beugels met ring en schroef (volgorde: houderringschroef)
3. Lijn de houders uit zodat ze horizontaal op de muur staan.
4. Plaats het wandpaneel in de houder. Zorg ervoor dat het paneel vastzit.

Opmerking: De installatie is ook van toepassing op de **oude P-Serie**.

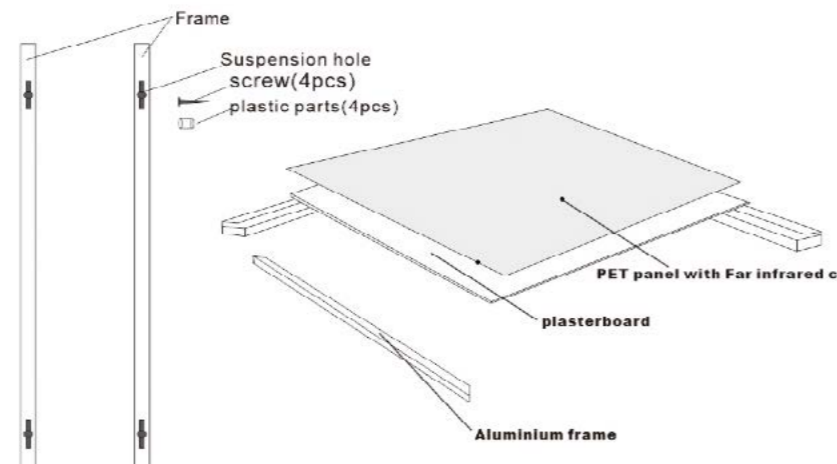


WAARSCHUWING/INSTRUCTIE!

Als het apparaat niet correct is geïnstalleerd, zijn er aanzienlijke gevaren, zoals gevaren door elektrische schokken of brand/schroeien. Daarom mogen apparaten zonder netstekker alleen door gekwalificeerde specialisten worden geïnstalleerd.

Zorg er altijd voor dat de stekker nooit naar boven leidt, maar altijd naar opzij of naar beneden!

5.1.2 Installatie van de Königshaus P-, DL-Serie, GSP 800 en GSP-1000



WAARSCHUWING/INSTRUCTIE!

De witte panelen van de P-serie mogen alleen verticaal worden gemonteerd. De kabel moet naar beneden worden geleid en mag zich niet voor of achter het paneel bevinden.

Horizontale ophanging:

1. Neem de meegeleverde sjabloon en bevestig deze op de gewenste plek aan de muur met behulp van Tesatape. Teken de boorgaten af en boor gaten voor de meegeleverde pluggen op de 4 geschetste punten.
2. Neem de 4 meegeleverde plastic pinnen (C) en plaats deze over de 4 meegeleverde schroeven (B). Deze dienen om de veiligheidsafstand tussen het verwarmingspaneel en de muur te waarborgen en zo hitteontwikkeling te voorkomen. Er moet enige ruimte zijn tussen de kop van de schroefkop en de plastic pin zodat de schroef in het paneel kan worden gehangen. De plastic pinnen blijven voor het ophanggat (A) van het verwarmingspaneel en zorgen voor de veiligheidsafstand.
3. Schroef nu de 4 schroeven (B) in de pluggen/in de muur.
4. Neem nu het verwarmingspaneel in de hand en lijn het uit met de 4 schroeven (B). Steek het verwarmingspaneel nu voorzichtig in de 4 openingen (A) van het frame. Nadat u het verwarmingspaneel in de openingen (A) heeft geplaatst, lijnt u het voorzichtig naar rechts of links uit, zodat de schroefkoppen zich nu achter de sleuven in de opening bevinden.
5. Controleer zorgvuldig of elke schroef in elk slot zit en u bent klaar!

Verticale ophanging:

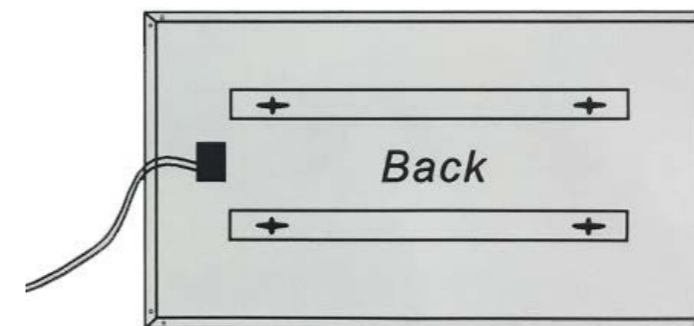
1. Neem de meegeleverde sjabloon en bevestig deze op de gewenste plek aan de muur met behulp van Tesatape. Teken de boorgaten af en boor gaten voor de meegeleverde pluggen op de 4 geschetste punten.
2. Neem de 4 meegeleverde plastic pinnen (C) en plaats deze over de 4 meegeleverde schroeven (B). Deze dienen om de veiligheidsafstand tussen het verwarmingspaneel en de muur te waarborgen en zo hitteontwikkeling te voorkomen. Er moet enige ruimte zijn tussen de kop van de schroefkop en de plastic pin zodat de schroef in het paneel kan worden gehangen. De plastic pinnen blijven voor het ophanggat (A) van het verwarmingspaneel en zorgen voor de veiligheidsafstand.
3. Schroef nu de 4 schroeven (B) in de pluggen/in de muur.
4. Neem nu het verwarmingspaneel in de hand en lijn het uit met de 4 schroeven (B). Steek het verwarmingspaneel nu voorzichtig in de 4 openingen (A) van het frame. Nadat u het verwarmingspaneel in de openingen (A) heeft geplaatst, schuift u het voorzichtig in de sleuven zodat de schroefkoppen zich nu achter de sleuven in de opening bevinden.
5. Controleer zorgvuldig of elke schroef in elk slot zit en u bent klaar!

Installatie van de Königshaus M-, G-, GS- en SP-serie

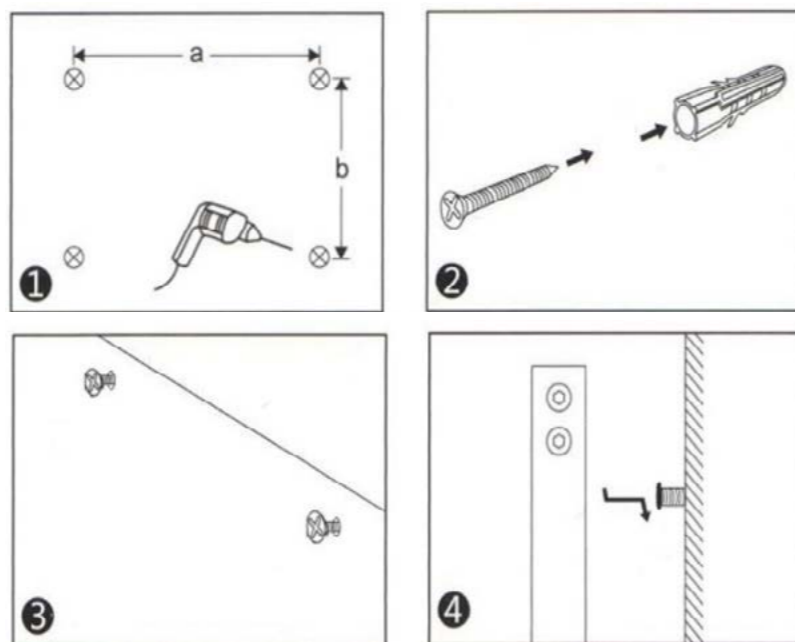
De installatie is vereist voor de volgende apparaten:

- >> M-300, -360, -450, -600, -800, -1000, -1200
- >> GS-300, -450, -600
- >> SP-300, -450, -600

5.1.3



- Als de ver-infraroodverwarming is aangesloten op een vaste elektrische installatie, moet een isolatieapparaat van overspanningscategorie III worden voorzien voor volledige isolatie. Deze aansluitwerkzaamheden mogen uitsluitend worden uitgevoerd door een gekwalificeerde specialist.



1. Boor de vier gaten in de muur volgens de houders aan de achterkant en steek de meegeleverde pluggen in de gaten zodat ze gelijk komen met de muur.
2. De schroeven worden vervolgens in de gaten geschroefd zodat ze nog uit de muur steken.
3. Hang nu de houders van het verwarmingspaneel op aan de schroeven.

5.2 Positionering

Zorg ervoor dat de ver-infraroodverwarming vrij de ruimte in kan stralen en niet wordt geblokkeerd door kasten, banken of andere objecten. Het meest efficiënte verwarmingsvermogen bereikt u bij plafondinstallatie. Bovendien mogen de verwarmingen niet tegenover glas worden geïnstalleerd. Als wordt verhinderd dat de ver-infraroodverwarming effectief de ruimte in straalt, wordt dit een schaduw effect genoemd. Om dit te voorkomen dient u contact op te nemen met uw vakhandelaar voor een optimale positionering.

Montage van de pootjes

5.2.1



Plaats de vrijstaande pootjes op de vloer. Zet de verwarming in de daarvoor bestemde uitsparingen. Bevestig vervolgens de verwarming met de meegeleverde schroeven. Deze pootjes zijn alleen geschikt voor ver-infraroodverwarming van serie P-E-DL.

6 Ingebruikname

Lees voor ingebruikname hoofdstuk 5 „Montage“.

- Sluit nu de ver-infraroodverwarming aan op een correct geïnstalleerd stopcontact (let op de hierboven beschreven veiligheidsinstructies). Bij ver-infraroodverwarmingssystemen zonder stekker is een voorafgaande controle op schade door de gespecialiseerde firma vereist.
- Nu kunt u de verwarming inschakelen met de aan/uit-schakelaar
 - De aan/uit-schakelaar bevindt zich op apparaten van de E- en Hybrid-serie.
- Het systeem heeft ongeveer 5-10 minuten nodig voor maximale warmteafgave. Als het binnenklimaat niet onmiddellijk opwarmt, laat de ver-infraroodverwarming dan iets langer werken zodat de koude voorwerpen (meubels, vloeren, plafonds etc.) opwarmen.
- Trek de stekker uit het stopcontact als u de verwarming lange tijd niet gaat gebruiken.

6.1 Gebruiksaanwijzingen

- Plaats geen kleding of soortgelijke voorwerpen op het apparaat (risico op brand/hitteontwikkeling). Het pictogram aan de voorkant mag niet worden verwijderd.
- Als het apparaat opwarmt of afkoelt, kan de uitzetting van het materiaal minimaal geluid veroorzaken. Dit is normaal en geen reden tot reclamatie.
- Het apparaat wordt tijdens gebruik zeer heet. Het aanraken ervan kan ernstige brandwonden veroorzaken.
- De volgende ver-infraroodverwarmingen zijn uitgerust met zekeringen voor oververhitting:
 - P-serie, M-serie, E-serie, DL-serie, G-serie, GS-serie, LED-serie
- Als de verwarming lange tijd niet wordt gebruikt, moet u de aansluiting van de stekker op het stopcontact verbreken. Trek hiervoor de stekker uit het stopcontact.

- Zorg ervoor dat het oppervlak van de ver-infraroodverwarming altijd schoon is wanneer deze in gebruik wordt genomen.
- Gebruik het apparaat niet gedurende lange tijd zonder toezicht. Voor permanent gebruik wordt het gebruik van een thermostaat aanbevolen die de verwarming automatisch regelt.

Reiniging en onderhoud

7

Reiniging

7.1

Onze infraroodverwarmingen hebben geen regelmatig onderhoud nodig. Als u onregelmatigheden opmerkt, trek dan de stekker uit het stopcontact en neem onmiddellijk contact op met de gespecialiseerde vakhandelaar waar u de infraroodverwarming heeft gekocht.

Ga als volgt te werk om het apparaat schoon te maken:

- Trek de stekker uit het stopcontact.
- Voor het schoonmaken moet het apparaat zijn afgekoeld (ca. 10 tot 15 minuten na gebruik).
- Enkel schoonmaken met een stofdoek of vochtige doek. Dompel nooit onder in water en was niet af met water. Zorg ervoor dat vochtige gebieden volledig droog zijn voordat u het apparaat opnieuw gebruikt.
- Gebruik geen schuurmiddelen of andere agressieve middelen of ruwe doeken.
- Plafondverwarmingen kunnen regelmatig worden schoongemaakt met een stofzuiger.

Reparatur

7.2

- Als u merkt dat er onregelmatigheden zijn of het apparaat beschadigd is, neem dan contact op met de vakhandelaar waar u het apparaat hebt gekocht.
- In ieder geval moet bij een storing in de ver-infraroodverwarming onmiddellijk de stekker uit het stopcontact worden getrokken. Het apparaat mag pas weer in gebruik worden genomen nadat de storing door een specialist is verholpen.

- Verder vragen wij u om de informatie over garantie en gebruik gedetailleerd te lezen.
- Labels, waarschuwingen, serienummers of typeplaatjes mogen nooit worden verwijderd van de ver-infraroodverwarming. De gegevens op het typeplaatje zijn belangrijk voor de garantie.

8 Problemen oplossen

Gelieve het volgende te controleren als het apparaat niet warm wordt:

- Is de infraroodverwarming aangesloten op het stroomcircuit?
- Is de stroom uitgeschakeld via een externe schakelaar?
- Is de zekering gesprongen?
- Is de thermostaat correct ingesteld? De doeltemperatuur moet hoger zijn dan de werkelijke temperatuur.

Niet de gewenste stralingswarmte:

- De afstand tussen het apparaat en het te verwarmen gebied mag niet groter zijn dan 2,5 m.
- Is het vermogen van het model niet juist gekozen? (Neem contact op met uw vakhandelaar)
- Is er tocht in de ruimte?
- Bevinden er zich objecten voor de infraroodverwarming die een „schaduw“ kunnen werpen? (Zie 5.2 positionering)

9 Konformitätserklärung (DE)

Ferninfrarot-Carbon-Kristall-Heizplatte

EG - Konformitätserklärung nach der Niederspannungsrichtlinie 2014/35/EU



Hiermit erklären wir, dass die nachfolgend bezeichnete Ferninfrarot-Carbon-Kristall-Heizplatte aufgrund ihrer Konzipierung und Bauform sowie in der von uns in Verkehr gebrachten Ausführung den einschlägigen grundlegenden Sicherheits- und Gesundheitsanforderungen der EG-Richtlinien entspricht.

Bezeichnung:	Königshaus
Modelle:	P-130, P-300, P-450, P-600, P-800, P-1000, P-1200 M-300, M-360, M-450, M-600, M-720, M-800, M-1000, M-1200 G-300, G-450, G-600, GSP-300, GSP-450, GSP-600 E-300, E-350, E-450, E-600, E-700, E-800, E-1200 Bogen, DL-Serie
Baujahr:	2015

entspricht folgenden EG - Richtlinien:	Niederspannungsrichtlinie 2014/35/EU EMV-Richtlinie 2014/30/EU RoHS - Richtlinie 2011/65/ EU ErP Richtlinie 2015/1188/EU Ökodesign-Richtlinie 2009/125/EG
--	--

Angewandte harmonisierte Normen, insbesondere:	DIN EN 60335-1:2012/A2:2019	Sicherheit elektrischer Geräte für den Hausgebrauch und ähnliche Zwecke – Teil 1: Allgemeine Anforderungen
	DIN EN 60335-2-30:2009/A12:2020	Sicherheit elektrischer Geräte für den Hausgebrauch und ähnliche Zwecke - Teil 2-30: Besondere Anforderungen für Raumheizgeräte
	DIN EN 62233:2008	Verfahren zur Messung der elektromagnetischen Felder von Haushaltsgeräten und ähnlichen Elektrogeräten im Hinblick auf die Sicherheit von Personen in elektromagnetischen Feldern
	DIN EN 55014-1:2021	Elektromagnetische Verträglichkeit - Anforderungen an Haushaltgeräte, Elektrowerkzeuge und ähnliche Elektrogeräte - Teil 1: Störaussendung
	DIN EN 55014-2:2021	Elektromagnetische Verträglichkeit - Anforderungen an Haushaltgeräte, Elektrowerkzeuge und ähnliche Elektrogeräte - Teil 2: Störaussendung
	DIN EN IEC 61000-3-2:2019/A1:2021	Elektromagnetische Verträglichkeit (EMV) - Teil 3-2: Grenzwerte - Grenzwerte für Oberschwingungsströme (Geräte-Eingangsstrom ≤ 16 A je Leiter)
	DIN EN 61000-3-3:2013/A2:2021	Elektromagnetische Verträglichkeit (EMV) - Teil 3-3: Grenzwerte - Begrenzung von Spannungsänderungen, Spannungsschwankungen und Flicker in öffentlichen Niederspannungs-Versorgungsnetzen für Geräte mit einem Bemessungsstrom ≤ 16 A je Leiter, die keiner Sonderanschlussbedingung unterliegen

Bei einer Änderung dieser Ferninfrarot-Carbon-Kristall-Heizplatte verliert diese Erklärung ihre Gültigkeit. Die speziellen technischen Unterlagen für diese Ferninfrarot-Carbon-Kristall-Heizplatte nach Anhang VII Teil A sind erstellt worden.

Hersteller/
 Dokumentationsbevollmächtigter: Königshaus GmbH
 Albert-Einstein-Straße 1
 D-46446 Emmerich am Rhein

Emmerich, 28.10.2022
 Ort, den Datum
 Robin Königshaus
 - Geschäftsführer -

Conformanceverklaring

9

Ver-infrarood verwarmingsplaten met koolstofkristallen

EG-conformanceverklaring volgens laagspanningsrichtlijn 2014/35/EU



Wij verklaren hierbij dat, vanwege het ontwerp en de constructie, evenals de uitvoering die wij op de markt hebben gebracht, de volgende ver-infraroodverwarmingsapparaten met koolstofkristallen voldoen aan de relevante fundamentele veiligheidsen gezondheidseisen van de EG-richtlijnen.

Label:	Königshaus
Modellen:	P-130, P-300, P-450, P-600, P-800, P-1000, P-1200 M-300, M360, M-450, M-600, M-720, M-800, M-1000, M-1200 G-300, G-450, G-600, GSP-300, GSP-450, GSP-600 E-300, E-350, E-450, E-600, E-700, E-800, E-1200 Boog, DL-serie
Bouwjaar:	2015

voldoet aan de volgende EG-richtlijnen:

Laagspanningsrichtlijn 2014/35/EU
 RoHS-richtlijn 2011/65/EU
 ErP-richtlijn 2015/1188/EU
 Ecodesign-richtlijn 2009/125/EG

Toegepaste geharmoniseerde normen, met name:

DIN EN 60335-1:2012/A2:2019	Huishoudelijke en soortgelijke elektrische toestellen - Veiligheid - Deel 1: Algemene eisen
DIN EN 60335-2-30:2009/A12:2020	Huishoudelijke en soortgelijke elektrische toestellen - Veiligheid - Deel 2-30: Bijzondere eisen voor ruimteverwarmers
DIN EN 62233:2008	Methode voor het meten van de elektromagnetische velden van huishoudelijke apparaten en soortgelijke elektrische uitrusting met betrekking tot de veiligheid van personen in elektromagnetische velden
DIN EN 55014-1:2021	Elektromagnetische compatibiliteit - Eisen voor huishoudelijke toestellen, elektrisch gereedschap en soortgelijke apparaten - Deel 1: Emissie
DIN EN 55014-2:2021	Elektromagnetische compatibiliteit - Eisen voor huishoudelijke toestellen, elektrisch gereedschap en soortgelijke apparaten - Deel 2: Emissie
DIN EN IEC 61000-3-2:2019/A1:2021	Elektromagnetische compatibiliteit (EMC) - Deel 3-2: Limietwaarden - Limietwaarden voor harmonische stroom (ingangsstroom van de toestellen ≤ 16 A per fase)
DIN EN 61000-3-3:2013/A2:2021	Elektromagnetische compatibiliteit (EMC) - Deel 3-3: Limietwaarden - Limietwaarden voor spanningswisselingen, spanningschommelingen en flikkering in openbare laagspanningsnetten voor apparatuur met een ingangsstroom ≤ 16 A per fase en zonder speciale aansluitwaarden

In geval van wijziging van dit ver-infrarood verwarmingspaneel van koolstofkristal verliest deze verklaring haar geldigheid. De specifieke technische documentatie voor deze ver-infrarood kookplaat van koolstofkristal overeenkomstig bijlage VII, deel A, is opgesteld.

10 Garantieverklaring

Beste klanten,

wij feliciteren u met de aankoop van een verwarming van Könighaus. U heeft een product gekocht dat is vervaardigd met de nieuwste technologie. Onze producten zijn onderworpen aan strikte kwaliteitscontroles. Mocht dit product, in tegenstelling tot de verwachtingen, niet foutloos zijn, gelieve dan onze garantieverklaring te raadplegen.

Könighaus biedt een gratis garantie van 5 jaar op alle infraroodverwarmingen die na 01.01.2017 door consumenten zijn gekocht. Dit geldt uitsluitend voor alle verwarmingsapparaten van het merk Könighaus.

Garantieverklaring voor de Könighaus fabrieksgarantie voor verwarmingssystemen:

De firma Könighaus GmbH, Albert-Einstein-Str. 1, D-46446 Emmerich am Rhein (hierna Könighaus genoemd) verleent consumenten, naast de aansprakelijkheid van de verkoper voor gebreken, ook een duurzaamheidsgarantie onder de volgende voorwaarden en voor zover hieronder beschreven. Als fabrikant garandeert Könighaus gedurende een bepaalde tijd het perfect functioneren van correct gebruikte verwarmingssystemen van Könighaus. „Consument“ is in het kader van deze fabrieksgarantie elke natuurlijke persoon die eigenaar is van het Könighausproduct en het niet heeft gekocht om het door te verkopen of het voor derden te installeren als onderdeel van zijn commerciële of zelfstandige beroepsactiviteit.

De eerste eindgebruiker is de consument die als eerste het product van Könighaus heeft gekocht bij een dealer of een andere natuurlijke of rechtspersoon die het Könighausproduct heeft doorverkocht of geïnstalleerd als onderdeel van zijn commerciële of zelfstandige beroepsactiviteit.

Onder de volgende voorwaarden garandeert Könighaus dat de producten die door Könighaus worden gedistribueerd in de Europese Unie (EU), Andorra, Faeröer, Kosovo, Liechtenstein, Macedonië, Noorwegen, San Marino, Zwitserland, Servië, Turkije bij correct gebruik tijdens de overeengekomen garantieperiode vrij zijn van gebreken. Als een product van Könighaus tijdens de garantieperiode defect blijkt te zijn, zal Könighaus, volgens deze garantievoorwaarden, naar eigen goeddunken de reparatie van het product kosteloos uitvoeren voor de eerste eindgebruiker of gratis een overeenkomstig of gelijkaardig en gelijkwaardig Könighausproduct leveren.

Garantieperiode:

De garantieperiode bedraagt 5 jaar en begint op de dag van aankoop door de eerste eindgebruiker. Neem in geval van klachten rechtstreeks contact op met de verkoper, met overlegging van het product en aankoopbewijs. Na 2 jaar dient u rechtstreeks contact op te nemen met de fabrikant om te verduidelijken hoe het proces moet worden afgehandeld.

Vereiste van de fabrieksgarantie:

De garantieverklaring vereist dat de consument deze garantieverklaring van Könighaus schriftelijk aanvaardt. Dit kan a) door registratie binnen 24 maanden na de datum van aankoop per e-mail aan garantie@koenighaus-heizsysteme.de, en b) door overlegging van het originele aankoopbewijs voor de aankoop van de Könighausproducten die onder de garantiebelofte vallen en c) door overlegging van het Könighausproduct en het bewijs dat het gebrek zich heeft voorgedaan binnen de garantieperiode. Dit bewijs kan met name worden geleverd door het aankoopbewijs over te leggen.

Garantiebescherming:

Geldig voor Könighaus-producten die de eerste eindgebruiker heeft gekocht vanaf 01.01.2013 (de datum van het aankoopbewijs is doorslaggevend). Könighaus garandeert consumenten dat Könighausproducten vrij zijn van materiaal-, fabricage- en constructiefouten. De stand van wetenschap en techniek op het moment van fabricage is doorslaggevend. Het product moet de fout die de schade heeft veroorzaakt al op dat moment hebben vertoond. De garantie omvat in het bijzonder de goede werking van de verwarmingsfunctie, de functionaliteit van elektronische componenten en kabels, de afwezigheid van defecten in materialen en hun oppervlakken, in het bijzonder plastic, glas en metaal.

Voor verwarmingssystemen van Könighaus geldt het volgende met betrekking tot de gegarandeerde goede werking van de verwarmingsfunctie:

Volgens de huidige stand van wetenschap en techniek kan het verwarmingsvermogen in de loop van de levensduur wat zwakker worden. Könighaus garandeert de juiste werking van de verwarmingsfunctie van Könighaus verwarmingssystemen volgens de levensduur van dergelijke verwarmingssystemen. Könighaus garandeert, in overeenstemming met de huidige stand van wetenschap en techniek, dat de in Könighaus verwarmingssystemen ingebouwde verwarmingsmatten gedurende de respectievelijke op het product aangegeven levensduur van het respectievelijke verwarmingssysteem ten minste 70 % van hun verwarmingseffect behouden. Dit betekent dat de afname van het verwarmingsvermogen van Könighaus verwarmingssystemen in de bovengenoemde mate binnen de levensduur geen defect is volgens de huidige stand van wetenschap en techniek.

Afwijzing van garantie:

Deze garantiebelofte is onderworpen aan de voorwaarde dat de Königshaus-producten worden gebruikt zoals bedoeld,

- dat er door de consument geen toevoegingen en conversies of andere wijzigingen aan de Königshaus producten worden aangebracht,
- dat het onderhoud van de Königshaus producten is uitgevoerd volgens de gebruiksaanwijzing van Königshaus,
- dat de montage en installatie zijn uitgevoerd in overeenstemming met de installatieinstructies van Königshaus, zodat de grenswaarden voor voedingsspanning en omgevingsinvloeden zijn nageleefd,
- dat de Königshaus producten niet onderhevig zijn geweest aan chemische en fysische inwerkingen op het oppervlak van het materiaal, die zijn ontstaan door oneigenlijk gebruik (bijv. schade veroorzaakt door onjuiste schoonmaak- of reinigingsmiddelen of scherpe voorwerpen). Hierdoor veroorzaakte schade valt niet onder de garantie (belofte),
- dat deze Königshaus producten niet als 2e keus artikelen of monsters zijn gekocht,
- dat deze Königshaus producten niet in de factory outlet werden gekocht (ontvangstbewijs).

Deze garantie is uitsluitend van toepassing op Königshaus producten die zijn gekocht in de Europese Unie (EU), Andorra, Faeröer, Kosovo, Liechtenstein, Macedonië, Noorwegen, San Marino, Zwitserland, Servië, Turkije en door Königshaus aan een daar gevestigde distributiepartner zijn geleverd. Königshaus producten die op andere wijze onder de garantie vallen, zijn uitdrukkelijk uitgesloten van deze garantie.

Garantiediensten:

De garantiediensten bestaan enkel daarin dat Königshaus Heizsysteme, in het geval van een functioneel defect binnen de garantieperiode, naar eigen goeddunken de reparatie van het product kosteloos zal uitvoeren voor de eerste eindgebruiker of gratis een overeenkomstig of gelijkaardig en gelijkwaardig Königshaus product zal leveren. Königshaus behoudt zich het recht voor om de garantie aan te passen aan de technische vooruitgang. De kosten, uitgaven, verzendkosten en dergelijke van de garantienemer worden niet vergoed. Ook montage-, demontage- en transportkosten worden niet vergoed. Bedrijfsschade, winstderving en gevolgschade als gevolg van een gebrek aan het Königshaus product vallen niet onder de garantie. Aanspraken op een vergoeding van gevolgschade of op grond van productaansprakelijkheid worden enkel in overeenstemming met de dwingende wettelijke bepalingen in aanmerking genomen. De garantieclaim is enkel geldig op vertoon van het product en het bewijs dat het functioneel gebrek binnen de garantieperiode is opgetreden. Dit bewijs kan

met name worden geleverd door overlegging van het aankoopbewijs. Het wordt daarom aanbevolen om het aankoopbewijs zorgvuldig te bewaren tot de garantieperiode afloopt.

Toelichting bij garantiebelofte, paragraaf 477 BGB:

Onafhankelijk van deze fabrieksgarantie en ongeacht of de voorgeschreven garantie al dan niet wordt geclaimd in een garantiegeval, zijn de wettelijke garantierechten jegens de verkoper onbeperkt van toepassing. Naar eigen goeddunken zijn daarom, naast of ook zonder aanspraak op de garantieclaims, de wettelijke rechten van de koper als gevolg van gebreken in het gekochte artikel – met name aanvullende prestatie, opzegging, verlaging van de aankoopprijs of schadevergoeding (zie paragraaf 437 BGB en de bijbehorende bijzondere verjaringsregeling in paragraaf 438 BGB) – geldig tegenover de verkoper. De garantie geldt onverminderd dwingende wettelijke aansprakelijkheidsbepalingen, zoals bijvoorbeeld volgens de productaansprakelijkheidswet, in gevallen van opzet en grove nalatigheid, als gevolg van letsel aan leven, ledematen of gezondheid door Königshaus of zijn vertegenwoordigers.

Königshaus GmbH, Albert-Einstein-Str. 1, D-46446 Emmerich am Rhein