



# **KÖNIGHAUS**

## **INFRAROT**

Guida di Riferimento Originale



## Guida di Riferimento Originale

### Riscaldamento remoto a raggi infrarossi

Modelli: Könighaus- E-, M-, P-, G, GS-serie, specchio, arco

**Importante:** Questo prodotto è adatto solamente all'utilizzo in stanze bene isolate oppure per usi occasionali.

Leggere attentamente prima dell'uso  
Conservare per riferimento

#### Proprietà

Questo manuale è di proprietà di:  
Könighaus GmbH  
Albert-Einstein-Straße 1  
D-46446 Emmerich am Rhein

Versione V1.11

© 2023

La divulgazione e la duplicazione di questi documenti, l'utilizzo e la comunicazione dei loro contenuti non sono consentiti, se non espressamente concesso. Le violazioni richiedono un risarcimento. Tutti i diritti sono riservati in caso di concessione di un brevetto o di una registrazione del modello di utilità.

## Indice di variazione

Data	Versione	Capitolo	Ragione	Responsabile
9.10.2015	V 0.0	Tutti	Attualizzazione	uttc Ingenieurgesellschaft GmbH Friedrich-Heinrich-Allee 159 D-47475 Kamp-Lintfort E-Mail: info@uttc.de  Ordine 2015-1668
03.12.2015	V 1.0	Tutti	aggiunte le serie G e GS.	
03.08.2016	V 1.1	Informazioni generali, Capitolo 4.5	indirizzo cambiato	
06.09.2016	V 1.2	Capitolo 8	Aggiunta classe di protezione IP	
		Tutti	Dichiarazione di conformità aggiornata	
31.08.2017	V 1.3	Capitolo 1.2.1	modifiche in accordo con i requisiti modificati in merito al	
22.01.2018	V 1.4	Tutti	certificato di idoneità alla vendita	
28.01.2019	V 1.5	Tutti	Cambiamenti nell'installazione del soffitto	
19.02.2019	V 1.6	Hoofdstuk 6	Modifiche alla serie E	
23.04.2019	V 1.7	Tutti	Modifiche ai sensi del Regolamento (UE) 2015/1188	
20.09.2019	V 1.8	Tutti	Aggiunti ulteriori elettrodomestici	
24.04.2020	V 1.9	Tutti	Interruttore acceso/spento specificato	
23.10.2020	V 1.10	Tutti	Serie ibrida	
05.01.2021	V 1.11	Tutti	Modifiche Note dei pannelli bianchi	

Questo manuale è stato redatto al meglio delle nostre conoscenze. Se trovate degli errori o ambiguità, vi chiediamo di informarci. Inoltre siamo grati per ulteriori suggerimenti. Si prega di contattare:

Könighaus GmbH  
Albert-Einstein-Straße 1  
D-46446 Emmerich am Rhein  
Tel.: +49 2822/5376401

E-Mail: info@koenighaus-infrarot.de  
Internet: www.koenighaus-infrarot.de

## Contenuto

<b>1</b>	<b>Informazioni sul Prodotto</b>	6
1.1	Prefazione	6
1.2	Riscaldamento a raggi infrarossi a distanza	6
1.3	Svariate modalità di montaggio	8
1.3.1	Installazione a soffitto	8
1.3.2	Installazione a muro	8
1.3.3	Funzionamento mobilitato grazie a piedini in alluminio e legno	8
1.3.4	Installazione diretta sul circuito di alimentazione	8
<b>2</b>	<b>Note per la lettura</b>	9
2.1	Abbreviazioni, sinonimi, segni	9
2.2	Informazioni rilevanti sulla sicurezza	9
<b>3</b>	<b>Normative legali</b>	11
3.1	Esclusione di responsabilità	12
3.2	Direttive applicabili	12
3.3	Vendita nell'area economica non europea	12
<b>4</b>	<b>Sicurezza</b>	13
4.1	Uso previsto	13
4.2	Dati Tecnici	14
4.2.1	Note sul consumo di energia	15
4.3	Targhetta	17
4.3.1	Targa riconoscitiva sulla macchina	17
4.4	Istruzioni di sicurezza	18
<b>5</b>	<b>Installazione</b>	21
5.1	Istruzioni generali per l'installazione	21
5.1.1	Installazione delle serie Könighaus E	23
5.1.2	Installazione di Konighaus P-, DL-Series, GSP 800 e GSP-1000	24
5.1.3	Installazione delle serie Konighaus M-, G-, GS- e SP serie	25
5.2	Posizionamento	26
5.2.1	Supporto di montaggio	27
<b>6</b>	<b>Commissionato</b>	28
6.1	Istruzioni per l'uso	28
<b>7</b>	<b>Pulizia e manutenzione</b>	29
7.1	Pulizia	29
7.2	Riparazione	29
<b>8</b>	<b>Risoluzione dei problemi</b>	30
<b>9</b>	<b>Dichiarazione di Conformità</b>	33
<b>10</b>	<b>Domanda di garanzia</b>	34

# 1 Informazioni sul Prodotto

## Prefazione

Grazie di aver scelto il sistema di riscaldamento a infrarossi della Königshaus Riscaldamenti.

I riscaldamenti a infrarossi remoti sono dispositivi elettrici; per questo motivo esiste un certo potenziale di pericolo. Pertanto, è importante leggere attentamente questo manuale prima di mettere il dispositivo in funzione. Inoltre, le istruzioni d'uso devono essere mantenute sempre nelle vicinanze del dispositivo.

Se avete domande, non esitate a contattarci.

### 1.1 Prima di utilizzare il riscaldatore a infrarossi



- Prima di utilizzare il riscaldatore a infrarossi, leggere attentamente le istruzioni di sicurezza e le istruzioni per l'uso. Solo così sarete in grado di utilizzare tutte le funzioni in modo sicuro e affidabile.
- Assicurare una ventilazione sufficiente durante la prima messa in funzione (circa quattro ore).
- In nessun caso l'unità può essere coperta o nascosta durante il funzionamento. Il contatto diretto può provocare un accumulo di calore e quindi un rischio di incendio. pericolo di incendio. La distanza minima di 50 cm non deve essere sottoquotata.

### 1.2 Riscaldamento a raggi infrarossi a distanza

I dispositivi di riscaldamento a infrarossi remoti sono dispositivi diretti che funzionano secondo il principio della radiazione termica (infrarossi). Non hanno bisogno di molta energia per creare un clima interno piacevole e rilassante.

Con una conversione di energia pari quasi al 100 %, i riscaldatori a infrarossi sono molto efficienti nella trasmissione. Le superfici dei pannelli riscaldanti sono progettate in modo da ottenere una dissipazione del calore ottimale nell'intervallo di lunghezze d'onda da 6 a 15  $\mu\text{m}$ .

I pannelli di riscaldamento usano lo stesso principio del calore solare, con le onde di calore che irradiano corpi e oggetti, che a loro volta emettono calore.

Il clima interno risultante corrisponde a un clima generato dalla radiazione solare naturale. Inoltre, ciò impedisce la formazione di muffe, poiché la muratura immagazzina calore molto più a lungo e più efficacemente di un riscaldamento a convezione.

I dispositivi di riscaldamento a infrarossi remoti possono essere utilizzati in una varietà di edifici, stanze e ambienti. A seconda dell'ambiente e del tipo di applicazione desiderata, sono consigliati diversi modelli. Quando avrete scelto un modello individuale, i nostri consulenti saranno felici di assistervi.

Ci sono diverse istruzioni di installazione per diversi modelli. Queste andrebbero guardate prima dell'utilizzo (guardare sotto).

I riscaldatori a infrarossi remoti raggiungono la temperatura di funzionamento in pochi minuti (da 5 a 10 minuti). Per ulteriori informazioni, vedere il Capitolo 2. Se non provate caldo e comfort nella stanza dopo un breve periodo, continuate a utilizzare il dispositivo a infrarossi remoto fino a quando gli oggetti nella stanza non si riscaldano. Dopo la prima fase introduttiva, il dispositivo dovrebbe utilizzare poca energia per riscaldare la stanza, poiché gli oggetti e le pareti stesse vengono riscaldati.

A seconda del modello, la superficie si scalda da 80 a 125 ° C. Tutti i nostri dispositivi a infrarossi remoti sono dotati di protezione da surriscaldamento, che disattiva automaticamente il riscaldamento del dispositivo in caso di surriscaldamento.

## 1.3 Svariate modalità di montaggio

### 1.3.1 Installazione a soffitto

Con la serie M, esiste la possibilità di montaggio a soffitto. Per ragioni di sicurezza, questo dovrebbe essere effettuato solo da uno specialista. Tuttavia, si prega di leggere le istruzioni per il montaggio qua descritte.

### 1.3.2 Installazione a muro

I riscaldatori a infrarossi remoti sono l'accessorio perfetto per il riscaldamento domestico o per la zona giorno. Grazie al bell'aspetto e al design salvaspazio i nostri sistemi di riscaldamento a infrarossi remoti possono essere installati in quasi tutti gli ambienti (si prega di guardare le istruzioni per l'installazione).

### 1.3.3 Funzionamento mobilitato grazie a piedini in alluminio e legno

I nostri dispositivi a infrarossi remoti possono essere utilizzati con i nostri piedini in alluminio o legno mobili e flessibili in diversi luoghi. Per fare questo, bisognerà montare i piedi sul telaio esterno. Per motivi di stabilità consigliamo il montaggio partendo dal lato largo dei riscaldatori e quindi svolgendo l'operazione in forma orizzontale.

### 1.3.4 Installazione diretta sul circuito di alimentazione

La nostra serie M senza spina è progettata per applicazioni dirette a circuito e i dispositivi devono essere installati da uno specialista. In caso contrario viene annullata la garanzia e l'azienda non è responsabile nel caso in cui via sia un pericolo.

## Note per la lettura

2

### Abbreviazioni, sinonimi, segni

2.1

Abbreviazioni/Sinonimi	Significati
EMC	Compatibilità elettromagnetica
Dispositivo	Riscaldamento remoto a raggi infrarossi


Segni	Significati
>>	Istruzioni per la gestione del prodotto
•	Enumerazione
Corsivo	Nome di una chiave, un pulsante, un interruttore

### Informazioni rilevanti sulla sicurezza

2.2


Il simbolo  avvisa di danni inferiti a persone.

Questo manuale operativo contiene informazioni relative alla sicurezza:

- nel capitolo 4  Sicurezza,
- avvertenze nei singoli capitoli

Le informazioni rilevanti per la sicurezza illustrano i pericoli della macchina e come evitarli. Leggere attentamente le informazioni rilevanti per la sicurezza. Le vostre conoscenze vi consentono di riconoscere situazioni pericolose e proteggere voi stesso e gli altri.

#### Capitolo Sicurezza

Il capitolo  vi informa sulle misure per la vostra sicurezza. Le informazioni hanno lo scopo di promuovere la consapevolezza di un comportamento sicuro. L'obiettivo è fornire una base per la formazione e l'istruzione.

#### Avvertimento

Queste istruzioni operative contengono avvertenze in diversi capitoli. Un avvertimento vi avvisa sempre di un pericolo imminente. Tutto ciò dovrebbe essere letto per comprendere la situazione in cui viene fornito l'avviso. L'obiettivo è quello di evitare danni e incidenti.



### Segnale

Questo testo di avvertenza indica il pericolo e richiama le conseguenze.

>> Questa istruzione indica il rimedio.

Segnale	Livello di rischio	Significati
<b>PERICOLO</b>	alto	Decesso, lesioni gravi possono verificarsi se il pericolo non viene evitato.
<b>AVVERTIMENTO</b>	medio	Decesso, lesioni gravi possono verificarsi se il pericolo non viene evitato.
<b>ATTENZIONE</b>	basso	Lesioni minori o moderate possono verificarsi se il pericolo non viene evitato.

## Normative legali

3

### Esclusione di responsabilità

3.1

Non viene fornita alcuna garanzia per danni causati dai seguenti motivi:

- Uso improprio del dispositivo.
- Mancato rispetto delle istruzioni contenute in questo manuale in merito al trasporto, conservazione, installazione, messa in servizio, funzionamento, manutenzione o altre misure sul dispositivo.
- Installazione o messa in servizio errate.
- Modifiche non autorizzate al dispositivo.
- Usura naturale.
- Attrezzature e pezzi di ricambio inadatti.
- Riparazioni eseguite in modo errato.
- Influenze chimiche, elettrochimiche o elettriche.
- Disastri causati da influenza esterna o forza maggiore.
- Se i dispositivi vengono venduti al di fuori dell'area economica europea, il produttore non si prenderà nessuna responsabilità, dato che tutti i nostri dispositivi sono progettati, costruiti e documentati esclusivamente per lo spazio economico europeo.
- Quando il dispositivo viene venduto in area extraeuropea.
- Vi è l'obbligo di soddisfare tutti i requisiti legali della rispettiva area economica.

Il sistema di riscaldamento a infrarossi è da utilizzare solamente in zona giorno!

## 3.2 Direttive applicabili

>> Vedere la Dichiarazione di conformità CE nel capitolo 9.

## 3.3 Vendita nell'area economica non europea

Se i dispositivi vengono venduti al di fuori dell'area economica europea, il produttore non si prenderà nessuna responsabilità, dato che tutti i nostri dispositivi sono progettati, costruiti e documentati esclusivamente per lo spazio economico europeo.

Quando il dispositivo viene venduto in area extraeuropea, vi è l'obbligo di soddisfare tutti i requisiti legali della rispettiva area economica.

## Sicurezza

4

### Uso previsto

4.1

I dispositivi a infrarossi remoti sono utilizzati per riscaldare gli spazi abitativi. Il dispositivo riscalda oggetti e corpi nella gamma di lunghezze d'onda da 6 a 15 µm, che a loro volta dissipano il calore nell'aria della stanza. Il dispositivo riscalda corpi e oggetti nel raggio di azione.

Il dispositivo può essere montato in salotto, sul soffitto o sul muro. Inoltre, il dispositivo può essere utilizzato su speciali piedini, creati appositamente per lo stesso. Il dispositivo è costruito utilizzando le ultime tecnologie e le regole di sicurezza riconosciute.

Tuttavia, l'uso improprio del dispositivo può comportare rischi per la vita e per l'integrità dell'utente, di terzi o danni al dispositivo e ad altre proprietà. L'area di applicazione del dispositivo è la zona giorno. Il dispositivo è inteso per la connessione a una rete elettrica pubblica. Il produttore non è responsabile per non conformità e per i danni risultanti. Il rischio è a carico dell'operatore.

Se si verificano errori durante il funzionamento:

- Staccare il dispositivo dalla corrente.
- Contattare il produttore del dispositivo.

#### **Uso improprio ragionevolmente prevedibile.**

Un uso improprio prevedibile è un uso diverso da quello descritto in questo manuale.

Questo include:

- Utilizzo senza custodie protettive.
- Il bridging meccanico o elettrico.
- L'uso di parti diverse da quelle originali.
- Conversioni, modifiche e manipolazioni.
- Il mancato rispetto delle istruzioni.

## 4.2 Dati Tecnici

Le seguenti informazioni tecniche si riferiscono a tutti i dispositivi a infrarossi di Königshaus Riscaldamenti. Le informazioni specifiche sui dispositivi sono disponibili sulla targhetta identificativa, che si trova sul retro del pannello di riscaldamento.

Tipo	Tensione (V)	Potenza (W)	Frequenza (Hz)	Grandezza (mm)	Peso (kg)	Protezion e IP Classe
P-130	220 - 240	130	50-60	505x385x20	1,9	44
P-300	220 - 240	300	50-60	605x505x20	2,7	44
P-450	220 - 240	450	50-60	905x505x20	3,8	44
P-600	220 - 240	600	50-60	1005x605x20	5	44
P-800	220 - 240	800	50-60	1005x605x20	5	44
P-1000	220 - 240	1000	50-60	1205x605x20	5	44
P-1200	220 - 240	1200	50-60	1205x605x20	5	44
M-300	220 - 240	300	50-60	595x505x20	2,48	44
M-350	220 - 240	360	50-60	595x595x20	2,9	44
M-450	220 - 240	450	50-60	905x505x20	3,58	44
M-600	220 - 240	600	50-60	1005x595x20	4,42	44
M-800	220 - 240	780	50-60	1005x595x20	4,42	44
M-1000	220 - 240	1000	50-60	1005x595x20	4,42	44
M-1200	220 - 240	1200	50-60	1195x1005x20	9,98	44
E-300	220 - 240	300	50-60	600x500x20	2	44
E-350	220 - 240	350	50-60	595x595x20	2	44
E-450	220 - 240	450	50-60	900x500x20	3	44
E-600	220 - 240	600	50-60	1013x595x20	3	44
E-720	220 - 240	720	50-60	595x1195x20	4	44
E-800	220 - 240	800	50-60	1000x780x20	4	44
E-1200	220 - 240	1200	50-60	1200x1000x20	7	44
GSP-300	220 - 240	300	50-60	700x600x30	7,76	44
GSP-450	220 - 240	450	50-60	1000x600x30	10,16	44
GSP-600	220 - 240	600	50-60	1000x600x30	11,56	44
GSP-800	220 - 240	800	50-60	1005x605x35	11,56	44
GSP-1000	220 - 240	1000	50-60	1005x605x35	11,56	44
G-300	220 - 240	300	50-60	700x600x30	7,76	44
G-450	220 - 240	450	50-60	1000x600x30	10,16	44
G-600	220 - 240	600	50-60	1000x600x30	9	44
B-300	220 - 240	300	50-60	650x550x300	3	44
DL-1000	220 - 240	600	50-60	1065x605x20	4,5	44
DL-1200	220 - 240	300	50-60	1065x605x20	4,5	44

## Note sul consumo di energia

### 4.2.1

La direttiva sulla progettazione ecocompatibile (2009/25 / CE) del Parlamento europeo disciplina i requisiti dei prodotti connessi all'energia (ErP). Dall'1.1.2018 i dispositivi a infrarossi devono essere etichettati in base al regolamento 2015/1188 / UE. I dati richiesti dal regolamento sono presentati di seguito:

Come riferimenti, sono stati selezionati i seguenti prodotti:

- M-350, P-600, E-1200,
- G-300 e G-450
- GSP-300 e GSP-450.

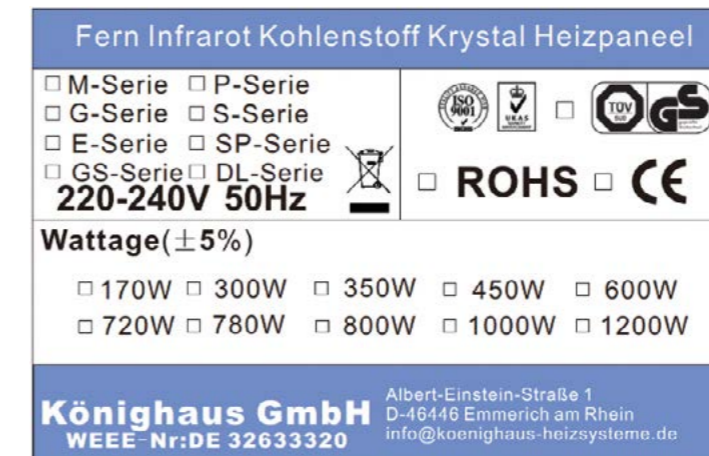
Identificatore del modello: M-350, G-300, SP-300						
Specifiche	Simbolo	Valore	Unità	Specifiche	Unità	
<b>Potenza termica</b>						
<b>Solo per riscaldatori elettrici ad accumulo: tipo di controllo dell'alimentazione di calore</b>						
Potenza termica nominale	P <sub>nom</sub>	0,3	kW	Controllo manuale dell'alimentazione di calore con termostato integrato	No	
Potenza termica minima (Segno di riferimento)	P <sub>min</sub>	0,0	kW	Controllo manuale dell'alimentazione di calore con feedback	No	
Massima potenza termica continua	P <sub>max,c</sub>	0,3	kW	Controllo elettronico dell'alimentazione di calore con feedback della stanza e/o temperatura esterna	No	
<b>Consumo di energia ausiliaria</b>				Potenza termica con ventilatore assistito	No	
Alla potenza termica nominale	e <sub>lmax</sub>	0,300	kW	<b>Tipo di emissione di calore/controllo della temperatura ambiente</b>		
Alla Potenza termica minima	e <sub>lmin</sub>	0,000	kW	Potenza termica monostadio, nessun controllo della temperatura ambiente	No	
In modalità standby	e <sub>lsb</sub>	0,000	kW	Due o più stadi regolabili manualmente senza controllo della temperatura ambiente	No	
<b>I dati sul lato destro della tabella sono gli stessi per tutti i dispositivi e sono quindi elencati qui una volta sola.</b>				Controllo della temperatura ambiente con termostato meccanico	No	
				Con controllo elettronico della temperatura ambiente	No	
				<b>Controllo elettronico della temperatura ambiente e regolazione dell'ora del giorno</b>		No
				Controllo elettronico della temperatura ambiente e regolazione nei giorni feriali	Ja	
				<b>Altre opzioni di regolazione</b>		
				Controllo della temperatura ambiente con rilevamento di presenza	No	
				Controllo della temperatura ambiente con rilevamento di finestre aperte	Ja	
				Con opzioni di controllo remoto	No	
				Con controllo adattivo	No	
				Con limite di tempo di funzionamento	No	
Con sensore a sfera nero	No					



Identificatore del modello: P-600			
Specifiche	Simbolo	Valore	Unità
<b>Potenza termica</b>			
Potenza termica nominale	P <sub>nom</sub>	0,5	kW
Potenza termica minima (Segno di riferimento)	P <sub>min</sub>	0,0	kW
Massima potenza termica continua	P <sub>max,c</sub>	0,5	kW
<b>Consumo di energia ausiliaria</b>			
Alla potenza termica nominale	e <sub>lmax</sub>	0,500	kW
Alla potenza termica minima	e <sub>lmin</sub>	0,000	kW
In modalità standby	e <sub>lsb</sub>	0,000	kW
Identificatore del modello: E-1200			
Specifiche	Simbolo	Valore	Unità
<b>Potenza termica</b>			
Potenza termica nominale	P <sub>nom</sub>	1,1	kW
Potenza termica minima (Segno di riferimento)	P <sub>min</sub>	0,0	kW
Massima potenza termica continua	P <sub>max,c</sub>	1,1	kW
<b>Potenza termica</b>			
Potenza termica nominale	e <sub>lmax</sub>	1,100	kW
Alla potenza termica minima	e <sub>lmin</sub>	0,000	kW
In modalità standby	e <sub>lsb</sub>	0,000	kW
Identificatore del modello: G-450, SP-450			
Specifiche	Symbol	Wert	Einheit
<b>Potenza termica</b>			
Potenza termica nominale	P <sub>nom</sub>	0,4	kW
Potenza termica minima (Segno di riferimento)	P <sub>min</sub>	0,0	kW
Massima potenza termica continua	P <sub>max,c</sub>	0,4	kW
<b>Consumo di energia ausiliaria</b>			
Alla potenza termica nominale	e <sub>lmax</sub>	0,400	kW
Alla potenza termica minima	e <sub>lmin</sub>	0,000	kW
In modalità standby	e <sub>lsb</sub>	0,000	kW
B-300	220 - 240	300	50-60
DL-1000	220 - 240	600	50-60
DL-1200	220 - 240	300	50-60

## Targhetta

## 4.3



### Targa riconoscitiva sulla macchina

### 4.3.1

Sul dispositivo troverete informazioni relative alla sicurezza sotto forma di pittogrammi e/o etichette. Indicano i rischi che:

- si verificano frequentemente e/o
- hanno gravi conseguenze.

I seguenti contrassegni si trovano sul dispositivo:

Significati	Contrassegno
<p><b>Avviso di superficie calda!</b>                      L'apparecchio diventa molto caldo durante il funzionamento (a seconda del modello fino a 125 °C). Il contatto può causare gravi ustioni</p>	
<p><b>AVVERTIMENTO!</b>                      Per evitare il surriscaldamento del dispositivo, questi non deve essere coperto.</p>	

## 4.4 Istruzioni di sicurezza



### AVVERTIMENTO!

Questo dispositivo non è dotato di regolatore della temperatura ambiente. Il dispositivo non deve essere utilizzato in stanze piccole occupate da persone che devono lasciare la stanza di tanto in tanto, a meno che non sia garantita una supervisione costante.

- Tutti i sistemi di riscaldamento a infrarossi Königshaus sono adatti solo per l'uso come elemento riscaldante. Qualsiasi uso improprio può comportare un pericolo significativo per l'uomo, gli animali e l'ambiente.
- Per il funzionamento nel settore commerciale, i dispositivi devono essere installati e controllati solo da personale qualificato (conformità alle normative nazionali).
- I bambini di età inferiore a tre anni devono essere tenuti lontano a meno che non siano costantemente monitorati.
- I bambini di età compresa tra 3 anni e meno di 8 anni possono accendere e spegnere il dispositivo solo se supervisionati o istruiti sull'uso sicuro del dispositivo e hanno compreso i rischi derivanti, a condizione che il dispositivo sia nella normale posizione di utilizzo o che sia ben installato. I bambini sotto ai 3 anni e sotto gli 8 anni non devono inserire la spina nella presa, regolare il dispositivo, pulire il dispositivo e/o eseguire la manutenzione da parte dell'utente.
- **Attenzione:** alcune parti del prodotto possono diventare molto calde e causare ustioni. È necessaria particolare cura quando sono presenti bambini e persone vulnerabili.
- Il riscaldatore deve essere installato in modo che gli interruttori e gli altri comandi non possano essere toccati da una persona nella vasca da bagno o sotto la doccia.
- In nessun caso l'apparecchio deve essere coperto. Il contatto diretto può causare l'accumulo di calore, creando un pericolo di incendio. Non violare la distanza minima di 50 cm.
- Assicurarsi di utilizzare distanziatori durante l'installazione.

- Se il cavo di alimentazione di questa apparecchiatura è danneggiato, esso deve essere sostituito dal produttore, dal suo agente di assistenza o da una persona qualificata per evitare i rischi.
- Le persone con ridotte capacità fisiche, sensoriali o mentali o con mancanza di esperienza e conoscenza possono usare il dispositivo solo sotto supervisione e devono essere istruite sui pericoli.
- Fate attenzione a non esporre i vostri occhi a radiazioni infrarosse intense per diverse ore, poiché ciò potrebbe causare danni agli stessi.
- I dispositivi a infrarossi remoti non sono adatti per il funzionamento in caso di pioggia, sott'acqua, in condizioni di forte umidità e per qualsiasi altro uso improprio.
- Prima del montaggio, è necessario osservare le istruzioni di installazione nel Capitolo 5 Installazione.
- Funzionamento in ambienti umidi solo dopo l'installazione da parte di uno specialista.
- Non utilizzate questo sistema di riscaldamento vicino a una vasca da bagno, una doccia o una piscina.
- Il dispositivo può essere messo in funzione solo dopo un'installazione corretta.
- Se il dispositivo è danneggiato, deve essere scollegato dall'alimentazione e deve essere riparato da uno specialista. **Non provate mai a riparare i dispositivi da soli!**
- Il dispositivo non deve essere utilizzato se i pannelli sono danneggiati.
- Non utilizzare il dispositivo per lungo tempo o costantemente senza termostato.
- La serie P (600 W, 800 W, 1000 W e 1200 W) deve essere montata in modo che il cavo di alimentazione del riscaldatore sia rivolto verso il basso. Il cavo deve essere posato verso il basso e non verso l'alto, dietro o davanti al pannello.
  - L'avviso di sicurezza "Non coprire" deve essere letto correttamente.

## Energia

### Energia Elettrica

Il dispositivo funziona con una tensione di alimentazione di 220 - 240 V.

- Se la spina o il cavo di alimentazione sono danneggiati, non utilizzate il pannello di riscaldamento. Questo dovrebbe essere controllato prima di ogni utilizzo.
- Non tirate e non strappate mai il cavo di alimentazione.
- Non pizzicate il cavo di alimentazione o il cavo su bordi taglienti/abrasivi.
- Non aprite o riparate mai il dispositivo da soli. Questo annullerà tutte le richieste di garanzia.
- I dispositivi possono essere riparati solo da uno specialista.

### Surriscaldamento

- I riscaldatori a infrarossi remoti sono dotati di protezione da surriscaldamento. Se si verifica un arresto dovuto alla protezione da surriscaldamento, è necessario estrarre la spina. Dopo un tempo di attesa di circa 10/15 minuti, il dispositivo sarà nuovamente pronto per l'uso.
  - Sono escluse le serie P e M, in quanto per queste è prevista l'installazione nel circuito.

## Disposizione



### Con amore per il nostro ambiente.

Il dispositivo contiene componenti o sostanze che, se smaltite inadeguatamente, danneggiano l'ambiente.

Per evitare danni ambientali, procedete come segue. Materiali e componenti:

- Il materiale di imballaggio in cartone può essere immesso nella raccolta della carta straccia o nel sistema di smaltimento locale.
- Smaltire correttamente le pellicole di plastica e l'imballaggio. Tenete il tutto fuori dalla portata dei bambini.
- Non gettate parti nella pattumiera: il dispositivo non deve essere smaltito con la spazzatura. Consegnate solo ai punti di raccolta per apparecchiature elettriche ed elettroniche. Il simbolo del cassonetto barrato indica questo.
- Con il riutilizzo ed il riciclaggio di vecchie apparecchiature si contribuisce in modo significativo alla protezione del nostro ambiente. Si prega di chiedere maggiori informazioni al proprio consiglio locale ed al centro di smaltimento responsabile.

## Installazione

## 5

Può vedere il Video Tutorial qui:

<https://youtu.be/fojQCWatfm0>



### AVVERTIMENTO!

Si prega di leggere tutte le istruzioni prima di utilizzare il dispositivo per prevenire il rischio di incendio, scosse elettriche o lesioni. I nostri dispositivi infrarossi a distanza possono essere montati solo con le sospensioni originali da noi fornite. Per i dispositivi a infrarossi remoti che vengono utilizzati senza sospensione originale, è esclusa la garanzia e quindi anche la responsabilità per danni conseguenti.

## Istruzioni generali per l'installazione

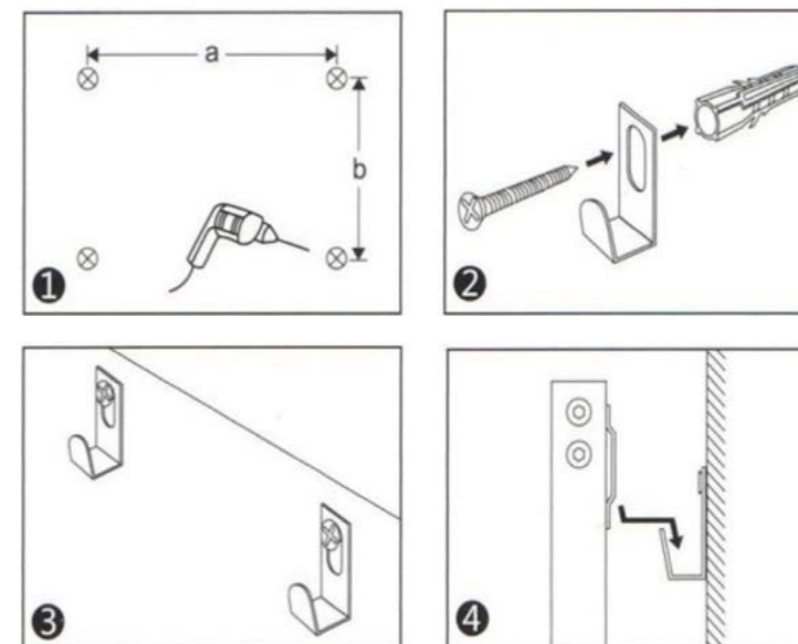
## 5.1

- Sono disponibili vari tipi di montaggio per i vari modelli. I nostri sistemi di riscaldamento a infrarossi remoti vengono venduti assieme a specifici ganci. Questi devono essere utilizzati per il montaggio.
- La nostra serie M è progettata per l'installazione diretta alla rete. L'installazione deve essere eseguita da uno specialista. Il pannello radiante a infrarossi è predisposto per il montaggio fisso a soffitto e parete.
- Rimuovere la pellicola protettiva blu (serie E, M, con vetro e specchio) Assicuratevi che la spina di alimentazione non sia collegata o che il dispositivo sia già collegato al circuito di alimentazione. Il dispositivo può essere installato solo se non è acceso.
- In nessuna circostanza si possono praticare fori nel riscaldatore a infrarossi remoto. Se ciò accade accidentalmente, non utilizzate l'unità in nessuna circostanza e contattate il rivenditore.
- Per la serie Königshaus E, utilizzate la sagoma di montaggio inclusa e seguite le istruzioni di montaggio qui descritte per garantire un'installazione semplice che non dia alcun tipo di problema.
- Se il dispositivo viene utilizzato in stanze dibambini o in stanze accessibili ai bambini, assicuratevi che il sistema di riscaldamento a infrarossi remoto sia appeso a 1,20 metri dal suolo.

- Distanza dal retro: i nostri riscaldatori a infrarossi emettono solo calore per convezione sul retro (ma non radiazioni infrarosse). Tuttavia, per la ventilazione, assicurarsi che il retro della serie Königshaus M (con aste di montaggio) non sia a meno di 25 mm dalla parete. Questa distanza è garantita solo se si utilizza il materiale di montaggio a parete fornito. Per la serie P mantenere una distanza di 10 mm.
- L'installazione a soffitto deve essere eseguita da uno specialista/elettricista. Il pannello non ha una spina (si collega direttamente alla rete) e deve essere utilizzato con un termostato per regolare la temperatura. Durante l'installazione del soffitto, è necessario assicurarsi che la distanza dalle piastre in alluminio sia di circa 25 mm per garantire la rimozione dell'aria calda dietro il pannello e per evitare l'accumulo di calore. A tale scopo è necessario utilizzare viti più grandi di 25 mm.
- Distanza dalla parte anteriore: i nostri sistemi di riscaldamento a infrarossi remoti emettono radiazioni infrarosse solo dalla parte anteriore. Assicurarsi che ci sia una distanza minima di circa 50 cm dalla parte anteriore, 20 cm dal lato e 20 cm sopra e sotto.
- Per installazioni in aree pubbliche, il VDE 0108 deve essere rispettato.
- Non installate il sistema di riscaldamento a infrarossi vicino a una doccia, una vasca o una piscina. L'acqua spruzzata direttamente deve essere evitata. In caso di installazione o utilizzo in ambienti umidi, l'installazione deve essere sempre eseguita da un'azienda specializzata e in conformità con VDE 0100 parte 701.702 e 703.
- Durante l'installazione in ambienti umidi, è necessario fare attenzione che il dispositivo non entri in contatto con l'acqua (doccia e vasca da bagno). Non operare con le dita bagnate.
- Non installate l'elemento riscaldante direttamente sotto o davanti a una presa di corrente.
- La spina di alimentazione deve essere accessibile dopo l'installazione e estratta immediatamente se necessario.
- Se il radiatore a infrarossi remoto deve essere collegato a un impianto elettrico installato in modo permanente, è necessario possedere un dispositivo di scollegamento della categoria di sovratensione III per la disconnessione completa. Questi lavori di collegamento possono essere eseguiti solo da uno specialista qualificato.

## Installazione delle serie Königshaus E

### 5.1.1



1. Praticare i quattro fori nel muro in base ai dispositivi di ritenzione sul retro e quindi inserire i tasselli inclusi nei fori in modo che siano congruenti con il muro.
2. Quindi attaccare i supporti con rondella e vite (sequenza: bloccaggio-rondella-vite)
3. Allineare i dispositivi di bloccaggio in modo che siano livellati contro il muro.
4. Bloccare il pannello a muro. Assicurarsi che il pannello sia posizionato saldamente.

**Nota:** l'installazione vale anche per la vecchia **serie P**.

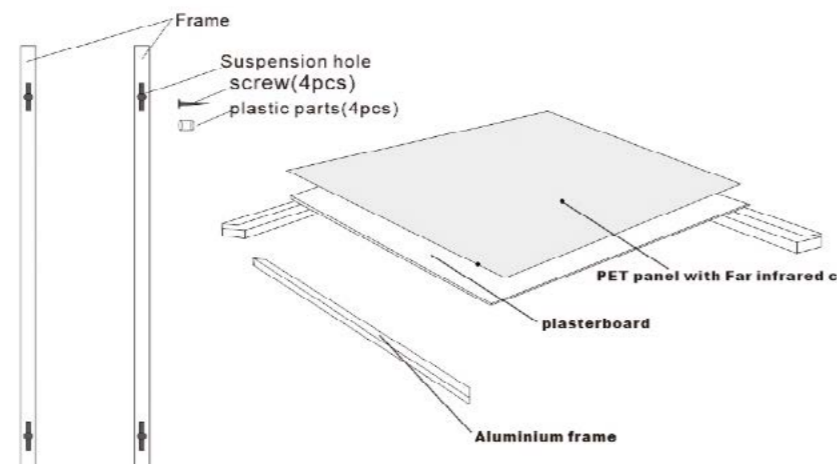


#### AVVERTIMENTO/SUGGERIMENTO!

Se il dispositivo non è installato correttamente ci sono dei rischi significativi, come pericoli dovuti a scosse elettriche o incendi. Questi sono dispositivi per il funzionamento senza spina di alimentazione e possono dunque essere montati solo da parte di specialisti qualificati.

Assicurarsi che la spina non salga mai, ma sempre di lato o in basso!

### 5.1.2 Installazione di Konigshaus P-, DL-Series, GSP 800 e GSP-1000:



#### AVVERTIMENTO/SUGGERIMENTO!

La serie P deve essere montata in modo che il cavo di alimentazione del riscaldatore sia rivolto verso il basso. Il cavo deve essere posato verso il basso e non verso l'alto, dietro o davanti al pannello.

#### Sospensione orizzontale:

1. Prendere il modello incluso e attaccalo nella posizione desiderata sul muro usando la striscia autocollante. Delineare i fori di perforazione e praticare i fori nei quattro punti delineati per i tasselli forniti.
2. Prendere i quattro perni in plastica (C) inclusi e posizionarli sulle quattro viti (B) incluse nella fornitura. Forniscono una distanza di sicurezza tra il pannello riscaldante e la parete per evitare la ritenzione di calore. Ci dovrebbe essere una piccola distanza tra la testa della vite e il perno di plastica in modo che la vite possa essere fissata al pannello. Di conseguenza, i perni di plastica rimangono davanti al foro di sospensione (A) sul pannello riscaldante e garantiscono una distanza di sicurezza.
3. Avvitare le quattro viti (B) nei tasselli / muro.
4. Attaccare il pannello riscaldante e allinearli con le quattro viti (B). Inserire con attenzione il pannello riscaldante nei quattro fori del telaio (A). Dopo aver inserito il pannello riscaldante nei fori (A), allinearli con cura a destra o a sinistra in modo che le teste delle viti si trovino appena dietro i fori nel foro.
5. Controllare attentamente che ogni vite si inserisca in ogni foro e sei pronto!

#### Sospensione verticale:

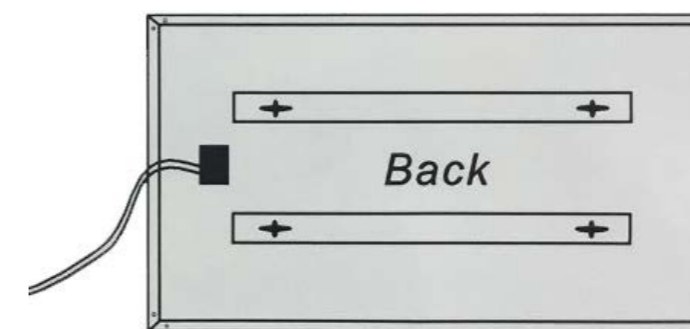
1. Prendere il modello incluso e attaccalo nella posizione desiderata sul muro usando la striscia autocollante. Delineare i fori di perforazione e praticare i fori nei quattro punti delineati per i tasselli forniti.
2. Prendere i quattro perni in plastica (C) inclusi e posizionarli sulle quattro viti (B) incluse nella fornitura. Forniscono una distanza di sicurezza tra il pannello riscaldante e la parete per evitare la ritenzione di calore. Ci dovrebbe essere una piccola distanza tra la testa della vite e il perno di plastica in modo che la vite possa essere fissata al pannello. Di conseguenza, i perni di plastica rimangono davanti al foro di sospensione (A) sul pannello riscaldante e garantiscono una distanza di sicurezza.
3. Avvitare le quattro viti (B) nei tasselli/muro.
4. Attaccare il pannello riscaldante e allinearli con le quattro viti (B). Inserire con attenzione il pannello riscaldante nei quattro fori del telaio (A). Dopo aver inserito il pannello riscaldante nei fori (A), allinearli con cura a destra o a sinistra in modo che le teste delle viti si trovino appena dietro i fori nel foro.
5. Controllare attentamente che ogni vite si inserisca in ogni foro e sei pronto!

### Installazione delle serie Konigshaus M-, G-, GS- e SP

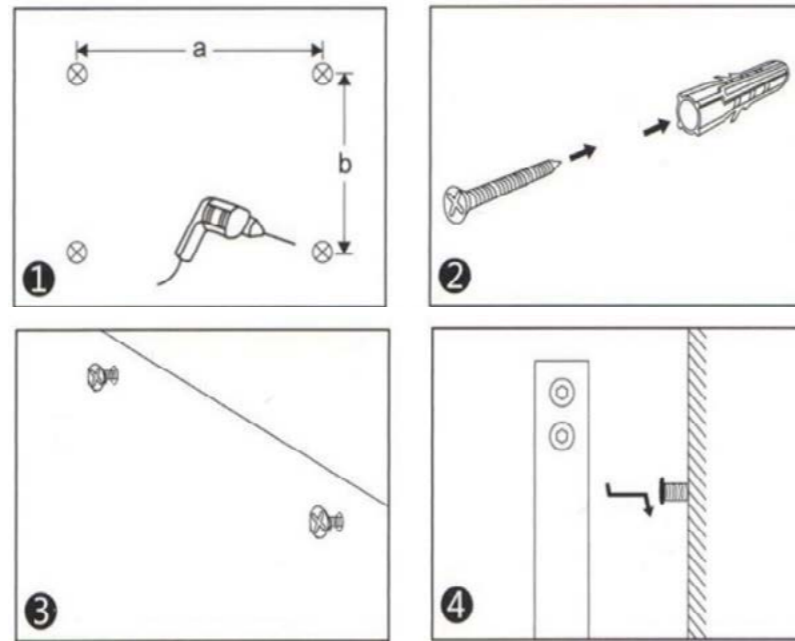
L'installazione è necessaria per i seguenti dispositivi:

- >> M-300, -360, -450, -600, -800, -1000, -1200
- >> GS-300, -450, -600
- >> SP-300, -450, -600

### 5.1.3



- Se il riscaldamento a infrarossi remoto è collegato a un'installazione elettrica fissa, è necessario prevedere un separatore magnetico di categoria di sovratensione III per la completa separazione. Questi lavori di collegamento possono essere eseguiti solo da uno specialista qualificato.



1. Praticare quattro fori nel muro in corrispondenza dei dispositivi di fissaggio sul retro e poi inserire i tasselli in dotazione nei fori in modo che siano a filo con la superficie della parete.
2. Quindi avvitare le viti nei fori in modo che sporgano leggermente oltre il muro.
3. Agganciare i dispositivi di fissaggio del pannello scaldante alle viti.

## 5.2 Posizionamento

Assicuratevi che il sistema di riscaldamento a infrarossi possa irradiare liberamente nella stanza e che non sia bloccato da armadietti, divani o altri oggetti. La potenza di riscaldamento più efficiente è disponibile con il montaggio a parete orizzontale. Inoltre, i riscaldatori non devono essere montati contro il vetro.

Se al sistema di riscaldamento a infrarossi remoto viene impedito di irradiare efficacemente nella stanza, vi è un effetto „ombra“. Per evitarlo, parlate con il vostro rivenditore per posizionare il dispositivo in modo ottimale.

### Supporto di montaggio

### 5.2.1



Posizionare le gambe di supporto autoportanti sul pavimento. Inserire i riscaldatori nella scanalatura prevista a tale scopo. Quindi stringere il riscaldatore con le viti fornite. Queste gambe di supporto sono adatte solo per i pannelli riscaldanti a infrarossi Königshaus della serie P-E-DL.

## 6 Commissionato

Leggere il capitolo 5 „Installazione“ prima della messa in servizio.

- Collegate il dispositivo a infrarossi remoto a una presa correttamente installata (osservare le istruzioni di sicurezza sopra descritte). Nel caso di sistemi di riscaldamento a infrarossi remoti plug-in, è richiesta una verifica preventiva dei possibili danni da parte della ditta specializzata.
- Ora potrete accendere il riscaldamento con l'interruttore on/off.
- Il sistema impiega circa 5-10 minuti ad entrare in piena funzione. Se il clima della stanza non si riscalda immediatamente, consentire al dispositivo a infrarossi remoto di far circolare i raggi nella stanza per un po' più a lungo, in modo che gli oggetti freddi (mobili, pavimenti, soffitti, ecc.) si scaldino.
- Se non si intende utilizzare il riscaldatore per un lungo periodo, scollegarlo dalla presa a muro.

### 6.1 Istruzioni per l'uso

- Non collocate indumenti o oggetti simili sul dispositivo (rischio di incendio/calore accumulato). L'etichetta informativa sul lato anteriore non deve essere rimossa.
- Quando si riscalda o raffredda il dispositivo, l'espansione del materiale può causare un piccolo rumore, il che è assolutamente normale e non richiede alcuna assistenza.
- Durante il funzionamento, il dispositivo può diventare molto caldo. Toccarlo può causare gravi ustioni.
- I seguenti dispositivi a infrarossi remoti sono dotati di protezione contro il surriscaldamento:
  - P-Serie, M-Serie, E-Serie, DL-Serie, G-Serie, GS-Serie, LED-Serie
- Se il dispositivo non viene utilizzato per un lungo periodo, scollegare la spina dalla presa di corrente.

- Assicuratevi che la superficie del riscaldamento a infrarossi remoto sia costantemente pulita quando messa in funzione.
- Non utilizzare il dispositivo incustodito per un lungo periodo. Per il funzionamento continuo si consiglia di utilizzare un termostato che regola automaticamente il riscaldamento.

## Pulizia e manutenzione

7

### Pulizia

7.1

I nostri dispositivi a infrarossi non richiedono una manutenzione regolare. Se si rilevano irregolarità, scollegate il cavo di alimentazione e contattate il rivenditore locale presso il quale è stato acquistato il riscaldatore a infrarossi.

#### Per la pulizia, procedete come segue sul dispositivo:

- Estraiete la spina di alimentazione.
- Prima della pulizia, il dispositivo deve essere raffreddato (circa 10-15 minuti dopo lo spegnimento).
- Pulite i dispositivi solo con uno spolverino o un panno umido. Non immergeteli mai in acqua e non lavateli con acqua. Prima di riavviare, assicuratevi che i punti umidi siano completamente asciutti.
- Non utilizzate agenti abrasivi, altri agenti forti o panni ruvidi.
- I dispositivi a soffitto possono essere puliti regolarmente con un aspirapolvere.

### Riparazione

7.2

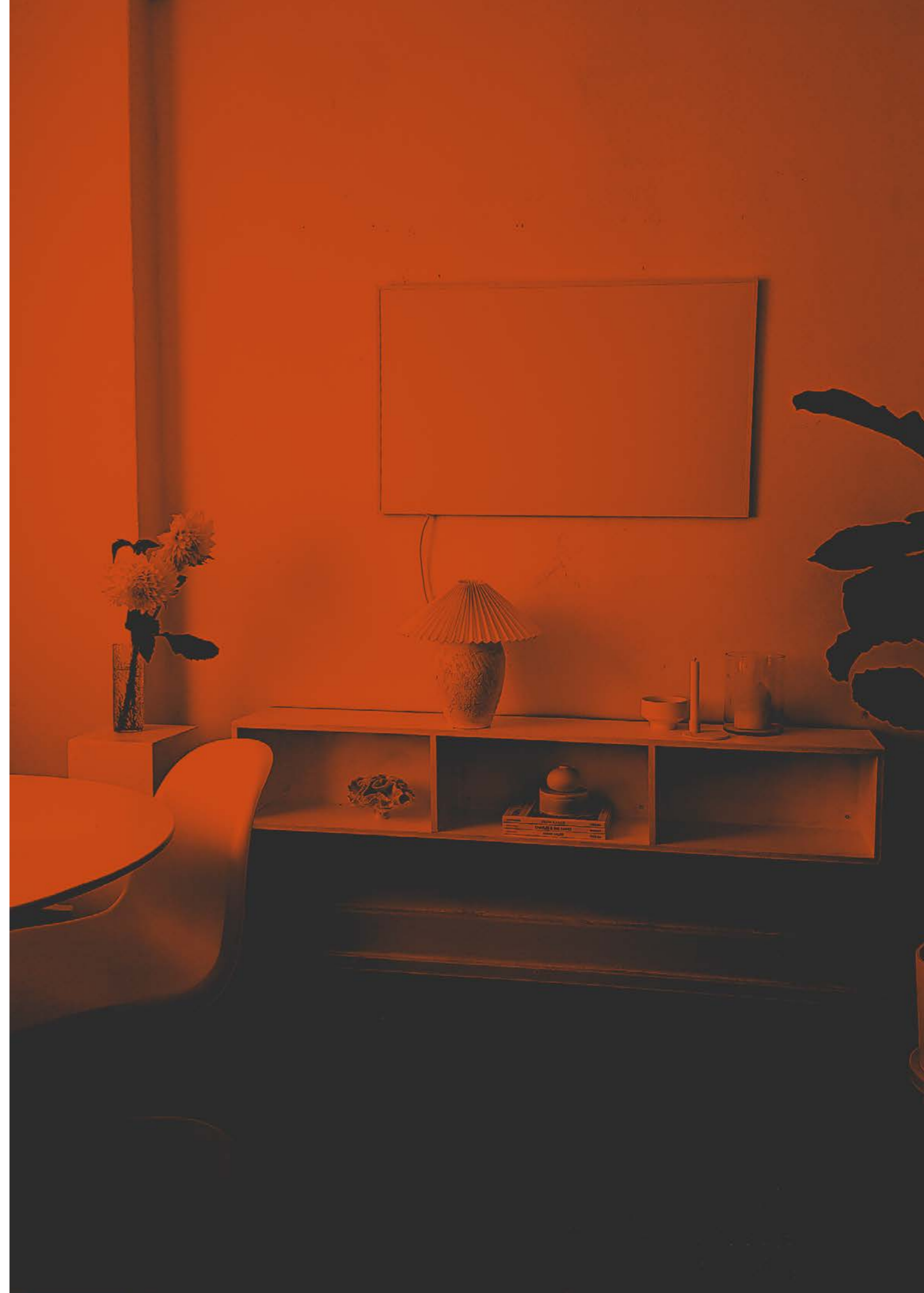
- Se si notano irregolarità o danni al dispositivo, contattare il rivenditore da cui è stato acquistato il dispositivo.
- In ogni caso, la spina di rete deve essere scollegata immediatamente se il dispositivo a infrarossi remoto si guasta. Una volta che uno specialista avrà aggiustato il tutto, il dispositivo potrà essere rimesso in funzione.

- Inoltre, chiediamo gentilmente di leggere i dettagli della garanzia e del regolamento descritti.
- Etichette, avvisi, numeri di serie o targhette identificative non devono mai essere rimossi dal riscaldatore a infrarossi remoto. I dati sulla targhetta identificativa sono importanti per la garanzia.

## 8 Risoluzione dei problemi

**Se il dispositivo non si riscalda, si prega di controllare quanto segue:**

- Il dispositivo a infrarossi è collegato alla rete elettrica?
- L'alimentazione è disattivata tramite un interruttore esterno?
- È saltata la sicurezza del dispositivo?
- Il termostato è impostato correttamente? La temperatura target deve essere maggiore della temperatura effettiva.
- **Non si ottiene il desiderato livello di calore:**  
La distanza tra l'apparecchio e l'area da riscaldare non deve superare i 2,5 m.
- Le prestazioni del modello non sono sufficienti ai vostri bisogni?  
(Chiedete al vostro rivenditore)
- Vi è corrente d'aria nella stanza?
- Ci sono oggetti posizionati davanti al riscaldatore a infrarossi che possano gettare un'ombra? (Vedere Posizionamento 5.2)





## 9 Konformitätserklärung (DE)

Ferninfrarot-Carbon-  
Kristall-Heizplatte

**EG - Konformitätserklärung**  
nach der Niederspannungsrichtlinie  
2014/35/EU



Hiermit erklären wir, dass die nachfolgend bezeichnete Ferninfrarot-Carbon-Kristall-Heizplatte aufgrund ihrer Konzipierung und Bauform sowie in der von uns in Verkehr gebrachten Ausführung den einschlägigen grundlegenden Sicherheits- und Gesundheitsanforderungen der EG-Richtlinien entspricht.

Bezeichnung:	<b>Könighaus</b>
Modelle:	<b>P-130, P-300, P-450, P-600, P-800, P-1000, P-1200 M-300, M-360, M-450, M-600, M-720, M-800, M-1000, M-1200 G-300, G-450, G-600, GSP-300, GSP-450, GSP-600 E-300, E-350, E-450, E-600, E-700, E-800, E-1200 Bogen, DL-Serie</b>
Baujahr:	<b>2015</b>


entspricht folgenden EG - Richtlinien:	<b>Niederspannungsrichtlinie 2014/35/EU EMV-Richtlinie 2014/30/EU RoHS - Richtlinie 2011/65/ EU ErP Richtlinie 2015/1188/EU Ökodesign-Richtlinie 2009/125/EG</b>
--	--

Angewandte harmonisierte Normen, insbesondere:	<b>DIN EN 60335-1:2012/A2:2019</b>	Sicherheit elektrischer Geräte für den Hausgebrauch und ähnliche Zwecke – Teil 1: Allgemeine Anforderungen
	<b>DIN EN 60335-2-30:2009/A12:2020</b>	Sicherheit elektrischer Geräte für den Hausgebrauch und ähnliche Zwecke - Teil 2-30: Besondere Anforderungen für Raumheizgeräte
	<b>DIN EN 62233:2008</b>	Verfahren zur Messung der elektromagnetischen Felder von Haushaltgeräten und ähnlichen Elektrogeräten im Hinblick auf die Sicherheit von Personen in elektromagnetischen Feldern
	<b>DIN EN 55014-1:2021</b>	Elektromagnetische Verträglichkeit - Anforderungen an Haushaltgeräte, Elektrowerkzeuge und ähnliche Elektrogeräte - Teil 1: Störaussendung
	<b>DIN EN 55014-2:2021</b>	Elektromagnetische Verträglichkeit - Anforderungen an Haushaltgeräte, Elektrowerkzeuge und ähnliche Elektrogeräte - Teil 2: Störaussendung
	<b>DIN EN IEC 61000-3-2:2019/A1:2021</b>	Elektromagnetische Verträglichkeit (EMV) - Teil 3-2: Grenzwerte - Grenzwerte für Oberschwingungsströme (Geräte-Eingangstrom ≤ 16 A je Leiter)
	<b>DIN EN 61000-3-3:2013/A2:2021</b>	Elektromagnetische Verträglichkeit (EMV) - Teil 3-3: Grenzwerte - Begrenzung von Spannungsänderungen, Spannungsschwankungen und Flicker in öffentlichen Niederspannungs-Versorgungsnetzen für Geräte mit einem Bemessungsstrom ≤ 16 A je Leiter, die keiner Sonderanschlussbedingung unterliegen

Bei einer Änderung dieser Ferninfrarot-Carbon-Kristall-Heizplatte verliert diese Erklärung ihre Gültigkeit. Die speziellen technischen Unterlagen für diese Ferninfrarot-Carbon-Kristall-Heizplatte nach Anhang VII Teil A sind erstellt worden.

Hersteller/  
Dokumentationsbevollmächtigter: **Könighaus GmbH  
Albert-Einstein-Straße 1  
D-46446 Emmerich am Rhein**

Emmerich, 28.10.2022  
Ort, den Datum

  
Robin Könighaus  
- Geschäftsführer -

## Dichiarazione di Conformità

9

Piastra di riscaldamento Infrarossa  
a cristalli di Carb.

**EG-Dichiarazione di conformità**  
Secondo la Direttiva Bassa Tensione  
2014/35/EU



Con la presente dichiariamo che la sottostante piastra di riscaldamento infrarossa a cristalli di carbonio rispetta in relazione alla sua progettazione e costruzione, nonché all'esecuzione da noi apportata, i requisiti essenziali di sicurezza e salute delle direttive CE.

Designazione:	Könighaus
Modelli:	<b>P-130, P-300, P-450, P-600, P-800, P-1000, P-1200 M-300, M360, M-450, M-600, M-720, M-800, M-1000, M-1200 G-300, G-450, G-600, GSP-300, GSP-450, GSP-600 E-300, E-350, E-450, E-600, E-700, E-800, E-1200 Arco, DL-serie</b>
Anno:	<b>2015</b>

**Conforme alla direttiva CE:**  
sulla bassa tensione 2014/35/EU  
RoHS-Direttiva 2011/65/EU  
ErP-Direttiva 2015/1188/EU  
Ecodesign-Direttiva 2009/125/EG

**Norme armonizzate applicabili, in particolare:**

<b>DIN EN 60335-1:2012/A2:2019</b>	Apparecchi elettrici per uso domestico e similare - Sicurezza - Parte 1: Norme generali
<b>DIN EN 60335-2-30:2009/A12:2020</b>	Sicurezza degli apparecchi elettrici d'uso domestico e similare - Parte 2-30: Norme particolari per apparecchi di riscaldamento per ambienti
<b>DIN EN 62233:2008</b>	Metodo per la misurazione dei campi elettromagnetici di elettrodomestici e apparecchiature elettriche simili in relazione alla sicurezza delle persone nei campi elettromagnetici
<b>DIN EN 55014-1:2021</b>	Compatibilità elettromagnetica - Requisiti per gli elettrodomestici, gli utensili elettrici e gli apparecchi analoghi - Parte 1: Emissione
<b>DIN EN 55014-2:2021</b>	Compatibilità elettromagnetica - Requisiti per gli elettrodomestici, gli utensili elettrici e gli apparecchi analoghi - Parte 2: Emissione
<b>DIN EN IEC 61000-3-2:2019/A1:2021</b>	Compatibilità elettromagnetica (EMC) - Parte 3-2: Limiti - Limiti per la corrente armonica (corrente di ingresso dell'apparecchiatura ≤ 16 A per fase)
<b>DIN EN 61000-3-3:2013/A2:2021</b>	Compatibilità elettromagnetica (EMC) - Parte 3-3: Limiti - Limitazione delle variazioni di tensione, delle fluttuazioni di tensione e del flicker nei sistemi pubblici di alimentazione a bassa tensione per apparecchiature con corrente nominale ≤ 16 A per fase e non soggette a condizioni di connessione particolari

Se questa piastra riscaldante infrarossa al cristallo di carbonio venisse cambiata, questa dichiarazione sarà invalidata. La documentazione tecnica speciale per questa piastra riscaldante infrarossa a cristalli di carbonio, come stabilito nell'allegato VII, Parte A, è stata completata.

## 10 Domanda di garanzia

Cari clienti,

Congratulazioni per l'acquisto del riscaldatore Königshaus. In questo modo hai acquisito un prodotto realizzato secondo l'attuale livello di tecnologia. I nostri prodotti sono soggetti a severi controlli di qualità. Se, contrariamente alle aspettative, questo prodotto è difettoso, fare riferimento alla nostra richiesta di garanzia.

Königshaus offre una garanzia gratuita di 5 anni su tutti i pannelli di riscaldamento a infrarossi acquistati dai consumatori dopo il 01.01.2017. Questo è valido esclusivamente per tutti i riscaldatori con il marchio Königshaus.

### **Garanzia del produttore per i sistemi di riscaldamento Königshaus**

#### **Domanda di garanzia**

Oltre alla garanzia di qualità del venditore, Königshaus GmbH, Albert-Einstein-Str. 1, D-46446 Emmerich am Rhein („Königshaus“) fornisce ai consumatori una garanzia di qualità alle seguenti condizioni e nella misura di seguito descritta: In qualità di produttore, Königshaus garantisce per un periodo di tempo limitato il funzionamento ottimo dei sistemi di riscaldamento Königshaus usati in modo adatto. „Consumatore“ ai sensi della presente garanzia del produttore è qualsiasi persona fisica che possiede il prodotto Königshaus e che non lo ha acquistato per rivenderlo o installarlo presso terzi nel corso della propria attività commerciale o professionale.

Il primo utente finale è il consumatore che acquista per primo il prodotto da Königshaus da un distributore o da un'altra persona fisica o giuridica che vende o installa il prodotto Königshaus nell'ambito della sua attività commerciale o professionale.

La Königshaus garantisce il corretto funzionamento dei prodotti da essa distribuiti nel territorio dell'Unione Europea (UE), Andorra, Isole Faroe, Kosovo, Liechtenstein, Macedonia, Norvegia, San Marino, Svizzera, Serbia, Turchia, se usati correttamente entro il periodo di garanzia concordato, alle condizioni di seguito riportate. Se un prodotto Königshaus mostra un difetto funzionale durante il periodo di garanzia, in queste condizioni di garanzia Königshaus si impegna, a sua discrezione, a fornire il prodotto gratuitamente per il primo utente finale o a sostituirlo gratuitamente con un prodotto Königshaus corrispondente o simile ed equivalente.

#### **Periodo di garanzia:**

Il periodo di garanzia è di 5 anni e decorre dal giorno di acquisto del primo utilizzatore finale. In caso di reclami contattare direttamente il venditore, fornendo il prodotto e un documento di acquisto. Dopo il secondo anno, contattare direttamente il produttore per chiarire come procedere.

#### **Condizioni di garanzia del produttore:**

La richiesta di garanzia implica che il consumatore accetti la stessa nei confronti di Königshaus per iscritto. Ciò avviene (a) mediante registrazione entro 24 mesi dalla data di acquisto tramite e-mail [garantie@koenighaus-heizsysteme.de](mailto:garantie@koenighaus-heizsysteme.de) e (b) presentando un documento di acquisto originale per i prodotti Königshaus coperti dalla garanzia, e (c) fornendo il prodotto Königshaus, nonché la prova che il malfunzionamento si è verificato durante il periodo di garanzia. Tale prova può essere, in particolare, la presentazione di un documento di vendita.

#### **Scopo della garanzia:**

Questa garanzia si applica ai prodotti Königshaus acquistati dai primi utenti finali dopo il 01.01.2013 (la data sul documento di vendita è determinante). La Königshaus garantisce ai consumatori che i prodotti Königshaus sono privi di difetti nei materiali, privi di difetti di fabbricazione e di costruzione. Il livello di progresso tecnico e scientifico al momento della produzione è cruciale. A questo punto, il prodotto deve aver già mostrato il difetto che ha causato il danno. La garanzia copre in particolare la corretta funzione di riscaldamento, l'affidabilità operativa dei componenti elettronici e dei cavi, l'assenza di difetti nei materiali e nelle loro superfici, in particolare plastica, vetro e metallo.

#### **Per la corretta funzione di riscaldamento garantita per i sistemi di riscaldamento Königshaus vale quanto segue:**

In base all'attuale livello di progresso tecnico e scientifico, la capacità di riscaldamento può diminuire leggermente durante la vita utile. La Königshaus garantisce il corretto funzionamento del riscaldamento dei sistemi di riscaldamento Königshaus in conformità con la durata di tali sistemi di riscaldamento. In linea con l'attuale livello di progresso tecnico e scientifico, la Königshaus garantisce che le piastre riscaldanti fissate nei sistemi di riscaldamento Königshaus mantengono almeno il 70 % della loro azione termica durante la vita utile specificata del rispettivo sistema di riscaldamento installato. Ciò significa che l'indebolimento della capacità di riscaldamento dei sistemi di riscaldamento Königshaus nell'intervallo sopra indicato entro la vita utile non rappresenta un difetto secondo l'attuale livello di progresso tecnico e scientifico.

#### **Esclusione di garanzia:**

Questi obblighi di garanzia sono adempiuti a condizione che i prodotti Königshaus siano utilizzati come previsto.

- non vengono eseguite installazioni non autorizzate di infissi o alterazioni o altre modifiche ai prodotti Königshaus
- la manutenzione dei prodotti Königshaus viene eseguita in conformità con il manuale di assistenza Königshaus
- il montaggio e l'installazione sono stati eseguiti in conformità con le norme di installazione Königshaus in modo tale da rispettare i valori limite per la tensione di alimentazione e l'impatto ambientale.
- non ci sono effetti chimici o fisici sulla superficie del materiale dei prodotti Königshaus causati da un uso improprio (ad esempio a causa di danni dovuti a un uso improprio di detergenti o oggetti a spigoli vivi). Il danno risultante non è coperto dalla garanzia,
- questi prodotti Königshaus non sono stati acquistati come articolo o campione rivalutato,
- questi prodotti Königshaus non sono stati acquistati dal produttore (documento giustificativo).

Questa garanzia si applica esclusivamente ai prodotti Königshaus acquistati nell'Unione Europea (UE), Andorra, Isole Faroe, Kosovo, Liechtenstein, Macedonia, Norvegia, San Marino, Svizzera, Serbia, Turchia e forniti da Königshaus a un distributore locale. I prodotti Königshaus che sono altrimenti coperti dalla garanzia sono espressamente esclusi da questa garanzia.

#### **Servizio di garanzia:**

Il servizio di garanzia consiste esclusivamente nel fatto che in caso di malfunzionamento funzionale entro il periodo di garanzia, la Königshaus Heizsysteme si impegna, a sua discrezione, a riparare il prodotto gratuitamente per il primo utente finale o a sostituirlo gratuitamente con un prodotto Königshaus corrispondente o simile ed equivalente. Königshaus si riserva il diritto di adattare il servizio di garanzia al progresso tecnico. Non sono rimborsabili le spese sostenute dal beneficiario della garanzia, le spese di soggiorno, le spese postali e simili. Anche i costi di installazione, smontaggio e trasporto non sono rimborsabili. Le perdite di produzione, i mancati profitti e le conseguenti perdite dovute a un difetto di un prodotto Königshaus non sono coperte dalla garanzia. Tuttavia, le richieste di risarcimento per perdite successive o quelle derivanti dalla garanzia del produttore sono consentite solo in conformità con le disposizioni legali imperative. Un reclamo in garanzia viene accettato solo con la presentazione del prodotto, così come la prova che il malfunzionamento si è verificato durante il periodo di garanzia. Tale prova può essere, in particolare, la presentazione di un documento di vendita. A tal proposito, si consiglia di conservare il documento di vendita in un luogo sicuro almeno per il periodo di garanzia.

#### **Linee guida sugli obblighi di garanzia, sezione 477 del Codice civile:**

Indipendentemente dalla garanzia del produttore e dal fatto che la garanzia prescritta venga utilizzata o meno in caso di garanzia, i diritti legali del consumatore nei confronti del venditore rimangono illimitati. Pertanto, a sola discrezione, in aggiunta o senza richieste di garanzia nei confronti del venditore, i diritti legalmente regolamentati dell'acquirente possono essere rivendicati a causa di difetti della merce acquistata - in particolare l'eliminazione dei difetti, il rifiuto, la riduzione del prezzo di acquisto o il risarcimento dei danni. risarcimento danni (si veda l'articolo 437 del codice civile e il relativo statuto speciale di prescrizione nel paragrafo 438 del codice civile). La garanzia si applica fatte salve le disposizioni di legge obbligatorie in materia di responsabilità, quali ai sensi della legge sulla responsabilità per la qualità della produzione, in caso di dolo e negligenza grave, in caso di morte, lesioni personali e danni alla salute da parte di Königshaus o dei suoi rappresentanti.

Königshaus GmbH, Albert-Einstein-Str. 1, D-46446 Emmerich am Rhein

