



**KÖNIGHAUS**  
INFRAROT

Könighaus Raumthermostat

## Was ist ein smartes Raumthermostat?

Ein smartes Raumthermostat ist ein Gerät, das es Ihnen ermöglicht, Ihre Heizanlage über eine App mit dem Internet zu steuern, selbst wenn Sie nicht zu Hause sind.

### Wie funktioniert das Könighaus Raumthermostat?

Das Könighaus Raumthermostat ist ein intelligentes, drahtloses Thermostat. Sie können es mit der mobilen Anwendung steuern, nachdem Sie Ihr Raumthermostat mit dem Empfänger verbunden und die Installation des smarten Empfängers abgeschlossen haben. **Somit können Sie die Heizung sowohl nur über das Raumthermostat per Funk steuern (kein WLAN nötig), oder auch per App (mit WLAN) parallel mit dem Raumthermostat.**

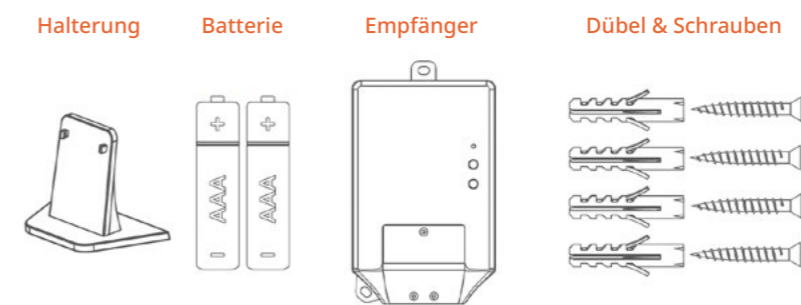
### Welche Vorteile hat das Könighaus Raumthermostat?

- Sie können die Raumtemperatur Ihres Hauses über die mobile Anwendung steuern, egal wo Sie sich auf der Welt befinden.
- Sie können leicht tägliche und wöchentliche Zeitpläne über die mobile Anwendung erstellen.
- Sie können die Temperatur reduzieren, wenn Sie Ihr Haus verlassen, oder die Temperatur erhöhen, wenn Sie sich Ihrem Haus nähern, über den Standortmodus.
- Sie können das Raumthermostat dank der Verwendung von Batterien überall in Ihrem Zuhause platzieren.
- Es gewährleistet, dass Ihr Wohnraum jederzeit die gewünschte Temperatur hat. Auf diese Weise können Sie bis zu 30 % Ihrer Rechnungen sparen, indem Sie verhindern, dass Ihre Heizung unnötig arbeitet.

### Sicherheitsregeln, die beachtet werden müssen:

1. Stellen Sie sicher, dass Sie die Bedienungsanleitung vor der Verwendung des Geräts und seiner Ausstattung lesen.
2. Das Öffnen, Auseinandernehmen oder die Verwendung von Kunststoffteilen des Produkts und der Ausstattung für andere als den vorgesehenen Zweck sind nicht durch die Garantie abgedeckt.
3. Stellen Sie sicher, dass die Steckdosen, an die Sie Ihre Geräte und Ausstattung anschließen, den im Benutzerhandbuch empfohlenen Spannungswert haben.
4. Halten Sie das Produkt und seine Ausstattung von allen Arten von äußeren Substanzen wie Flüssigkeiten, Staub, Hitze usw. fern und schützen Sie sie davor.

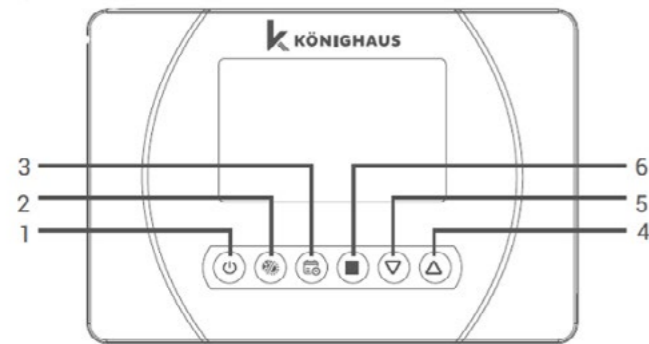
5. Setzen Sie die Gerätekabel keinerlei Blockaden und Druck aus. Achten Sie darauf, die Energieverbindung der Geräte immer an erreichbare Steckdosen anzuschließen.
6. Schalten Sie die Stromversorgung aus, um Schäden an Ihrem Gerät und der Ausstattung bei Gewittern zu vermeiden.
7. Schalten Sie die Stromversorgung aus, wenn Ihr Gerät längere Zeit nicht benutzt wird.
8. Ihre Geräte und Ausstattung sollten gemäß den Angaben in der Bedienungsanleitung verwendet werden. Im Falle von Schäden und Fehlfunktionen, die durch unsachgemäße Verwendung verursacht werden (Kontakt mit Flüssigkeiten, Herunterfallen auf den Boden, etc.), suchen Sie unbedingt Hilfe beim Installateur.
9. Rufen Sie unseren Service für Wartung und Reparatur des Könighaus Raumthermostat und seiner Ausstattung an. Wartungs und Reparaturarbeiten am Gerät und an der Ausstattung sollten nur vom technischen Service von Könighaus Infrarot und seinen autorisierten Servicepartnern durchgeführt werden. Es sollten ausschließlich vom Unternehmen angegebene Ersatzteile und Zubehör verwendet werden.



Raumthermostat	
Abmessungen	85mm/125mm/20mm
Betriebsstrom	3V DC (2xAAA Batterie)
Temperatur Messgenauigkeit	0.1°C
Betriebsempfindlichkeit	(-2.0°C) - (+2.0°C)
Betriebstemperaturbereich	(5°C) - (40°C)
Lebensdauer der Batterie	1 Jahr (2xAAA)
Betriebstemperatur	(-10°C) - (+50°C)
Lagertemperatur	(-20°C) - (+60°C)

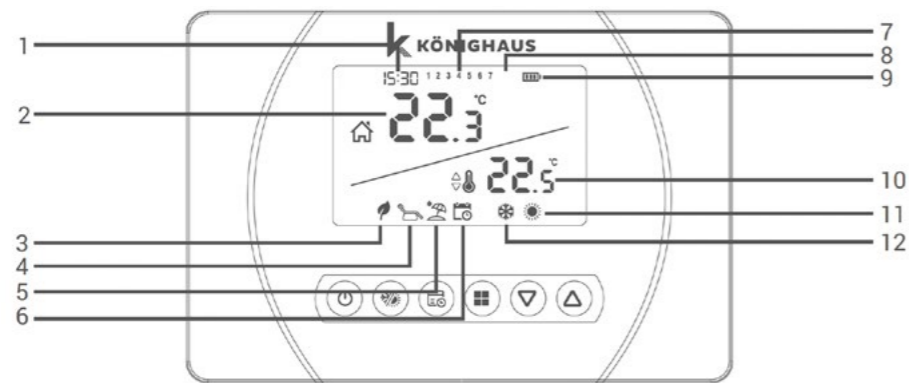
Receiver	
Abmessungen	85mm/125mm/20mm
Betriebsstrom	3V DC (2xAAA Batterie)
Relais ohne Schaltstrom	16A (250VAC)
Lagertemperatur	(-2.0°C) - (+2.0°C)

## Raumthermostat



- 1 Ein-/Ausschalten (ON/OFF)
- 2 Heizen und Kühlen
- 3 Wochenprogramm
- 4 Modus
- 5 Temperatureinstellung verringern
- 6 Temperatureinstellung erhöhen

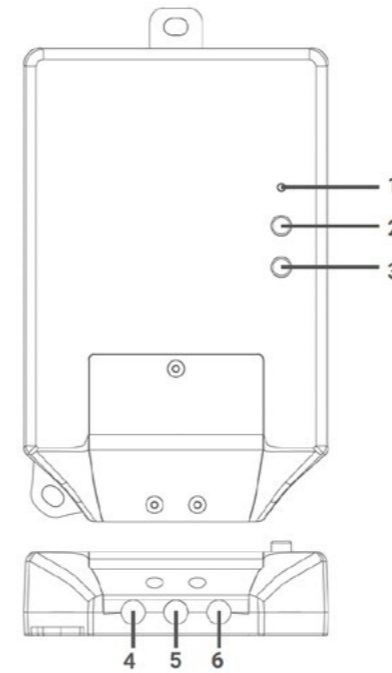
## Display



1	Stunden-Anzeige
2	Raumtemperatur
3	Sparmodus
4	Komfort-Modus
5	Urlaubsmodus
6	Wochenprogramm-Modus
7	Tagesindikator
8	Bildschirmsperre
9	Akku-Anzeige
10	Eingestellte Temperatur
11	Heizungsanzeige <ul style="list-style-type: none"> <li>• Wenn die Heizungsanzeige blinkt, ist die Heizung in Betrieb.</li> <li>• Wenn die Heizungsanzeige konstant leuchtet, ist die Heizung nicht in Betrieb.</li> </ul>
12	Kühlungsanzeige <ul style="list-style-type: none"> <li>• Wenn die Kühlanzeige blinkt, ist die Kühleinheit in Betrieb.</li> <li>• Wenn die Kühlanzeige konstant leuchtet, ist das Kühlaggregat nicht in Betrieb.</li> </ul>

**Hinweis:** Während der aktiven Nutzung des Raumthermostats erscheinen die Symbole 3, 4, 5, 6, 10, 11 und 12 nicht auf dem Bildschirm.

## Receiver



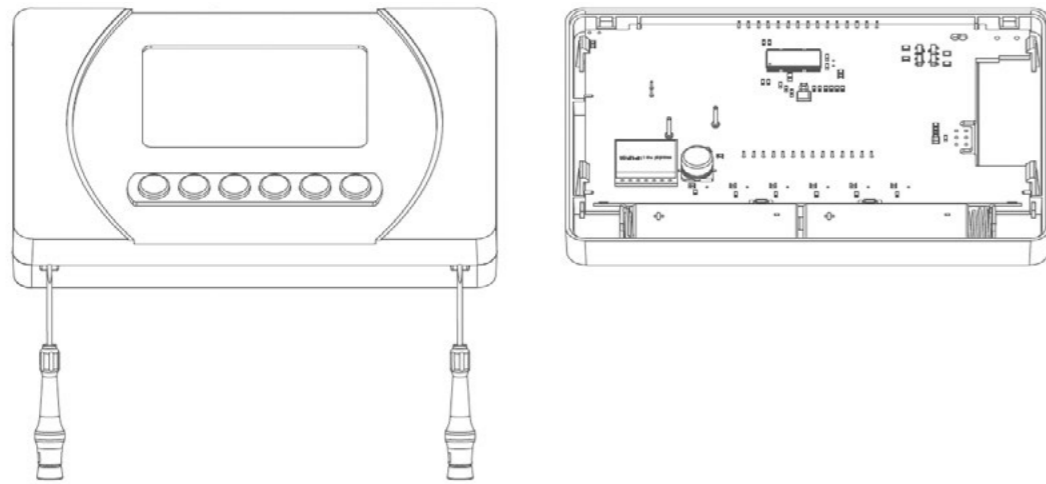
- 1 Empfänger LED-Licht
- 2 WiFi Verbindungstaste (Macht den Empfänger bereit für eine intelligente Installation.)
- 3 Manuelle Bedienung (Deaktiviert den Empfänger und ermöglicht dem Benutzer die manuelle Bedienung der Heiz-/Kühleinheit.)
- 4 Empfängernetzkabel/Eingang
- 5 Eingang für Grenzwertgeber
- 6 Elektroheizungsanschluss/Eingang

Receiver LED Beschreibung	
Rot blinkend	Der Empfänger hat für mindestens 22 Minuten kein Signal von der Heiz-/Kühleinheit empfangen und dieses hat sich abgeschaltet
Schnell Rot blinkend	Warten auf Kopplungssignal des Raumthermostats
Dauerhaft Rot	Der Empfänger und das Raumthermostat wurden gekoppelt. Die Smart-Installation ist noch nicht abgeschlossen
Grün blinkend	Der Empfänger befindet sich im Bluetooth-Suchmodus.
Dauerhaft Grün	Die intelligente Installation ist abgeschlossen. Die Heiz-/Kühleinheit arbeitet nicht.
Dauerhaft Türkis	Die Heiz-/Kühleinheit ist in Betrieb.
3 x kurzes rotes Blinken	Das Signal zum Abschalten des Heiz-/Kühlgeräts hat den Empfänger erreicht.
3 x kurzes grünes Blinken	Betätigen Sie das Heiz-/Kühlgerät, wenn das Signal den Empfänger erreicht hat.
Rot-Grün blinkend	Das Heiz-/Kühlgerät arbeitet im manuellen Modus.

## Platzierung des Thermostats

Der Raumthermostat sollte in dem Raum angebracht werden, der am häufigsten benutzt wird. Zum Beispiel im Wohn- oder Aufenthaltsraum. Der Raumthermostat sollte an einer Stelle angebracht werden, die keiner Luftzirkulation ausgesetzt ist, wie z. B. am Eingang eines Zimmers oder an der Seite des Fensters. Auch Orte in der Nähe von Heiz-/Kühleinheiten wie Heizkörpern, Öfen und Stellen, die direkt von der Sonne beschienen werden, sind nicht geeignet. Der Raumthermostat muss 150 cm über dem Boden angebracht sein.

## Platzierung der Batterien

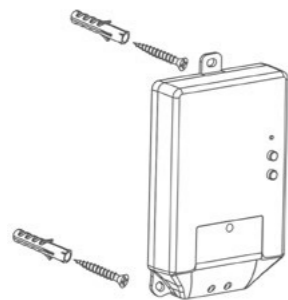


Drücken Sie den Schraubendreher von der Aussparung an der Unterseite des Raumthermostats nach vorne, die Laschen umbiegen und die Frontabdeckung abnehmen. Legen Sie zwei neue AAA-Alkalibatterien in das Batteriegehäuse ein und achten Sie dabei auf die richtige Ausrichtung der Batterien. Ersetzen Sie beide Batterien gleichzeitig zur gleichen Zeit. Richten Sie den vorderen Teil Ihres Raumthermostats auf den entsprechenden Schlitz auf der Rückseite aus, und drücken Sie dann vorsichtig, bis der Thermostat einrastet.

**Warnung bei niedrigem Batteriestand:** Wenn das Symbol „**Lb**“ auf dem Bildschirm erscheint, bedeutet dies „Warnung bei niedrigem Batteriestand“. Es wird empfohlen, die Batterien zu ersetzen, wenn diese Warnung erscheint.

**Warnung:** Wenn das Gerät über einen längeren Zeitraum (mehr als 15 Tage) nicht benutzt wird, nehmen Sie die Batterien heraus. Andernfalls können Fehlfunktionen auftreten, die außerhalb der Garantie. Bitte werfen Sie Ihre leeren Batterien in den Abfallbehälter für Batterien.

## Platzierung der Empfänger



Wichtige Punkte zur Beachtung bei der Platzierung des Empfängers sind: Vermeidung von physischem Kontakt zwischen dem Empfänger und der Heiz-/Kühleinheit sowie Schutz vor Materialien wie Flüssigkeiten, Staub usw.

Die Geräte sollten so platziert werden, dass Schäden an den empfangenen und übertragenen Signalen minimiert werden, indem folgende Punkte beachtet werden:

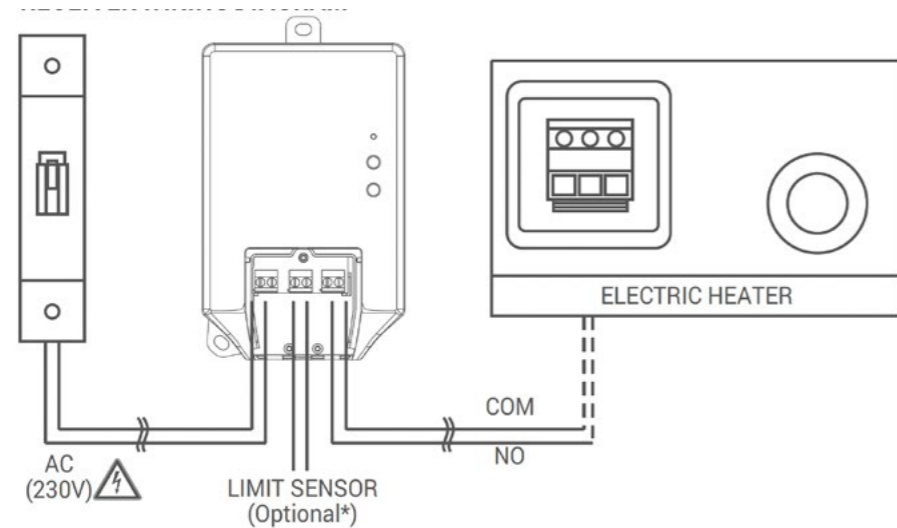
- Die Geräte sollten nicht auf Metallflächen montiert werden.
- Die Geräte sollten nicht in der Nähe von elektrischen Kabeln und elektronischen Geräten wie Computern und Fernsehgeräten installiert werden.

- Die Geräte sollten nicht in der Nähe großer Metallstrukturen oder anderer Baumaterialien mit feinen Metallgittern installiert werden, wie Spezialglas oder spezieller Beton.
- Der Abstand zwischen dem Raumthermostat und dem Empfänger sollte 20 Meter oder zwei Stockwerke nicht überschreiten.
- Der Empfänger muss mindestens 50 cm von der Heiz-/Kühleinheit entfernt installiert werden.

## Installation des Empfängers

- Zuerst schalten Sie Ihre Heiz-/Kühleinheit aus und trennen Sie sie von der Stromquelle durch Ausschalten des gesamten elektrischen Stroms (Sicherung, Steckdose usw.).
- Schließen Sie gemäß dem Anschlussdiagramm ein Ende des Anschlusskabels der Heiz-/Kühleinheit an den COM- und das andere an den NO-Eingang des Empfängers an.
- Verbinden Sie die anderen Enden des Kabels, das Sie mit dem Empfänger verbunden haben, mit dem Anschlussklemmen des Raumthermostats gemäß der Bedienungsanleitung Ihrer Heiz-/Kühleinheit.
- Zuerst müssen Sie das Stromkabel des Empfängers mit dem Empfänger und dann mit der Sicherung verbinden, an die die Heiz-/Kühleinheit angeschlossen ist.
- Nach Abschluss des Kabelverbindungs Vorgangs schalten Sie zuerst die Sicherung ein und dann Ihre Heiz-/Kühleinheit.
- Beenden Sie die Installation des Raumthermostats, um den Empfänger mit dem Raumthermostat zu koppeln.

## Schaltplan des Empfängers



Falls der Grenzwertsensor nicht installiert ist, muss ein Kurzschluss mit einem Kabel an den Eingängen für den Grenzwertsensor hergestellt werden.

**Warnung!** Arbeiten innerhalb der Heiz-/Kühleinheit oder an der elektrischen Installation müssen von fachlich qualifiziertem Personal durchgeführt werden.

## Kopplung des Raumthermostats mit dem Empfänger

Um das Raumthermostat mit dem Empfänger zu koppeln, drücken Sie die „Manuelle Betriebs-Taste“ und die „WiFi-Koppeltaste“ gleichzeitig und sehen Sie die schnelle rote LED am Empfänger blinken.

- Drücken Sie die „AN/AUS“-Taste 3 Sekunden lang, während Ihr Gerät ausgeschaltet ist.
- Drücken Sie die „AN/AUS“-Taste, bis das Pairing-Symbol (Adr) erscheint.
- Drücken Sie die „Hoch“ oder „Runter“-Taste Ihres Raumthermostats, während die LED schnell rot blinkt.
- Wenn das Pairing erfolgreich ist, wird die schnell rot blinkende LED am Empfänger grün leuchten.
- Der Empfänger und das Raumthermostat wurden erfolgreich miteinander gekoppelt.

## Kopplung des Raumthermostats mit mehreren Heizungen

• Wenn Sie mehrere Heizungen mit einem Raumthermostat koppeln möchten, koppeln Sie zuerst jede Heizung einzeln mit der App. Sobald alle Heizungen verbunden sind, leuchten die LEDs der Module auf den Heizungen grün auf.

- Drücken Sie danach auf jedem Modul auf der Rückseite der Infrarotheizungen gleichzeitig beide Knöpfe, bis die LED rot blinkt.
- Wiederholen Sie diesen Schritt für alle Heizungen, die mit dem Thermostat verbunden werden sollen.
- Drücken Sie den „AN“ Knopf am Thermostat für 3 Sekunden, bis Sie in die Einstellungen gelangen (wie beim Koppeln einer Heizung).

- Navigieren Sie durch wiederholtes Drücken des „AN“ Knopfes zum Punkt „Adr“.
- Drücken Sie abschließend beide Pfeiltasten gleichzeitig. Ihre Heizungen sind nun alle mit einem Königshaus Raum-Thermostat verbunden

## Einrichtung des Smart-Empfängers

Für die Einrichtung des Smart-Empfängers laden Sie die Smart Life-App aus dem *App Store* oder *Google Play Store* herunter oder scannen den QR-Code mit Ihrem Smartphone. Auf diese Weise können Sie die mobile Smart Life-Anwendung herunterladen.



- Schließen Sie den Benutzerregistrierungsprozess ab, indem Sie die heruntergeladene mobile Anwendung öffnen.
- Aktivieren Sie die WLAN-Funktion in den Einstellungen Ihres Mobiltelefons.
- Nach Abschluss des Benutzerregistrierungsprozesses drücken Sie die „+“-Taste in der oberen rechten Ecke des Hauptbildschirms der Anwendung. Drücken Sie die beiden Knöpfe auf der Rückseite der Heizung 5 Sekunden lang.
- Die LED an der Heizung beginnt schnell rot zu blinken.
- Warten Sie nun bis die Heizung "W-Modem" gefunden wird. Drücken Sie nun die Schaltfläche „Hinzufügen“.
- Geben Sie nun das Passwort Ihres verbundenen WLAN Netzwerks (2.4 GHz) ein
- Die Heizung ist nun per App verbunden und die LED an der Rückseite leuchtet grün auf.

**Wenn Sie ein weiteres Gerät mit der Heizung in der App koppeln wollen, halten Sie für 3 Sekunden den Knopf unter der LED gedrückt, bis die LED schnell blinkt. Sie können nun in der App ein weiteres Gerät hinzufügen**

## Raumthermostat Temperaturkalibrierung

- Die in Raumthermostaten verwendeten Temperatursensoren sind sehr empfindlich. Es kann erforderlich sein, Ihr Raumthermostat zu kalibrieren, wenn Sie die gleichen Temperaturwerte wie andere Thermometer in Ihrem Wohnraum erhalten möchten.
- Drücken Sie die „AN/AUS“-Taste 3 Sekunden lang, während Ihr Gerät ausgeschaltet ist.
- Drücken Sie die „AN/AUS“-Taste, bis das Menü erscheint. Um die gewünschte Temperatur zu sehen, stellen Sie die Temperaturdifferenz ein, indem Sie die „Temperaturanpassungstasten“ drücken. Dieser Wert kann zwischen „-8°C“ und „+8°C“ eingestellt werden.
- Um die Einstellungen zu speichern und zu verlassen, drücken Sie die „AN/AUS“-Taste, bis das Gerät sich ausschaltet. Hinweis: Die empfohlene Temperaturkalibrierung ist „0,0°C“.



## Menü für die positive Hysterese des Raumthermostats

Die werkseitige Einstellung für die positive Hysterese Ihres Raumthermostats beträgt 0,5°C. Dieser Wert kann zwischen „0,1°C“ und „2,0°C“ eingestellt werden. Wenn der Wert für die positive Hysterese 0,5°C beträgt und die Raumtemperatur um mehr als 0,5°C über der eingestellten Temperatur liegt, sendet Ihr Raumthermostat ein Signal an Ihre Heiz-/Kühleinheit. Wenn Sie beispielsweise Ihren Raumthermostat auf 22,0°C einstellen und die Raumtemperatur über 22,5°C steigt, wird bei Heizbetrieb Ihre Heizeinheit gestoppt und bei Kühlbetrieb Ihre Kühleinheit gestartet. Um die Einstellung für die positive Hysterese zu ändern:

- Drücken und halten Sie die „AN/AUS“-Taste 3 Sekunden, während Ihr Gerät ausgeschaltet ist.
- Drücken Sie die „AN/AUS“-Taste, bis das Menü erscheint.
- Passen Sie die Betriebsempfindlichkeit mit den „Hoch“ und „Runter“-Tasten im Menü für die positive Hysterese an.
- Um die Einstellungen zu speichern und zu verlassen, drücken Sie die „AN/AUS“-Taste, bis das Gerät sich ausschaltet.
- Die Änderungen wurden gespeichert. Ihr Raumthermostat arbeitet mit der eingestellten Betriebsempfindlichkeit, wenn Sie Ihr Gerät öffnen.

## Menü für die negative Hysterese des Raumthermostats

Die werkseitige Einstellung für die negative Hysterese Ihres Raumthermostats beträgt -0,5°C. Dieser Wert kann zwischen „-0,1°C“ und „-2,0°C“ eingestellt werden. Wenn der Wert für die negative Hysterese -0,5°C beträgt und die Raumtemperatur um mehr als 0,5°C unter der eingestellten Temperatur liegt, sendet Ihr Raumthermostat ein Signal an Ihre Heiz-/Kühleinheit. Wenn Sie beispielsweise Ihren Raumthermostat auf 22°C einstellen und die Raumtemperatur unter 21,5°C fällt, wird bei Heizbetrieb Ihre Heizeinheit gestartet und bei Kühlbetrieb Ihre Kühleinheit gestoppt. Um die Einstellung für die negative Hysterese zu ändern:

- Drücken und halten Sie die „AN/AUS“-Taste 3 Sekunde, während Ihr Gerät ausgeschaltet ist.
- Drücken Sie die „AN/AUS“-Taste, bis das Menü erscheint.
- Passen Sie die Betriebsempfindlichkeit mit den „Hoch“ und „Runter“-Tasten im Menü für die negative Hysterese an.
- Um die Einstellungen zu speichern und zu verlassen, drücken Sie die „AN/AUS“-Taste, bis das Gerät sich ausschaltet.
- Die Änderungen wurden gespeichert. Ihr Raumthermostat arbeitet mit der eingestellten Betriebsempfindlichkeit, wenn Sie Ihr Gerät öffnen.

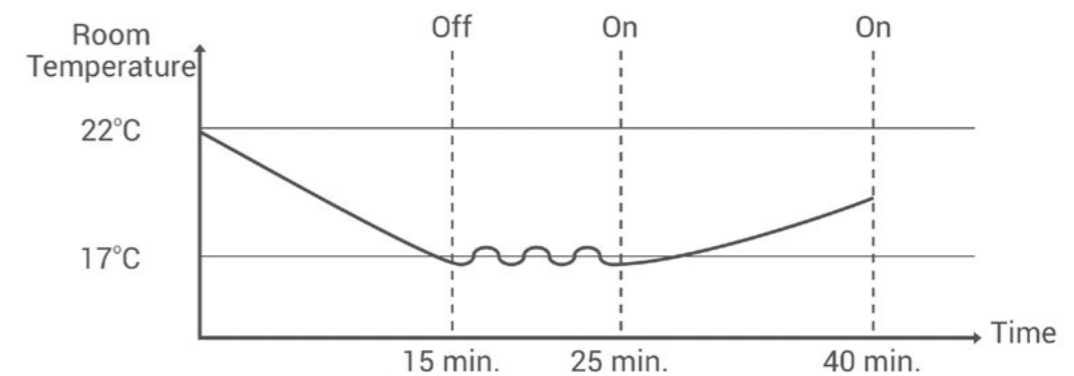
## Funktion „Offene Fenstererkennung“

Ihr Raumthermostat misst plötzliche Temperaturänderungen in Ihrem Haus mit seiner Funktion zur Erkennung offener Fenster und verhindert unnötigen Energieverbrauch, indem es die Heizungs-/Kühlungsanlage ausschaltet. Das Raumthermostat wird in den Heizmodus geschaltet, wenn die Erkennung aktiv ist. Wenn eine Abnahme der Raumtemperatur um mehr als fünf Grad innerhalb von 15 Minuten festgestellt wird, schaltet das Raumthermostat in den Alarmzustand und schaltet die Heizungsanlage aus.

Die Heizung bleibt für 10 Minuten ausgeschaltet, es sei denn, es wird manuell am Raumthermostat interveniert. Wenn ein offenes Fenster erkannt wird, blinkt das Symbol „☹“ auf dem Raumthermostat, und das Symbol für das offene Fenster „☹“ erscheint in der mobilen App. Die Heizungsanlage wird nach Ablauf von 10 Minuten aktiviert. Wenn das Raumthermostat erkennt, dass das Fenster geschlossen ist, bleibt die Heizungsanlage in Betrieb. Wenn die Temperatur weiter fällt, wird die Heizungsanlage erneut ausgeschaltet. Wenn das Raumthermostat im Kühlmodus betrieben wird, wird eine plötzliche Temperatursteigerung berücksichtigt.

Diese Funktion kann in den Einstellungen des Raumthermostats aktiviert/deaktiviert werden:

- Drücken Sie die „AN/AUS“-Taste 3 Sekunden lang, wenn Ihr Gerät ausgeschaltet ist.
- Drücken Sie die „AN/AUS“-Taste, bis das Menü „OF“ angezeigt wird.
- Drücken Sie die „Hoch“ oder „Runter“-Taste im Menü „OF“, um die Option „On“ oder „Off“ auszuwählen, und drücken Sie die „AN/AUS“-Taste.
- Um die Einstellungen zu speichern und zu verlassen, drücken Sie die „AN/AUS“-Taste, bis das Gerät ausschaltet.
- Die von Ihnen vorgenommenen Einstellungen werden gespeichert. Ihr Gerät arbeitet mit den von Ihnen vorgenommenen Einstellungen, wenn Sie es öffnen.



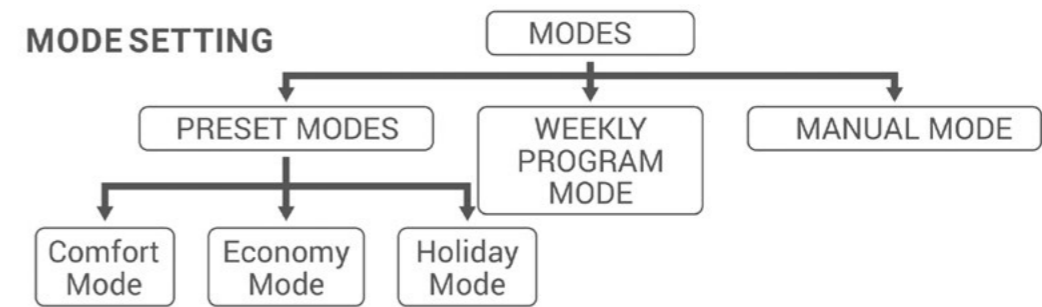
## Auf Werkseinstellung zurücksetzen

Sie können das Raumthermostat auf die werkseitigen Standardeinstellungen zurücksetzen. Dieser Vorgang setzt die Modus-Temperaturwerte, Kalibrierungseinstellungen, Heiz-/Kühlmodi und Hysterese-Einstellungen auf die Werkseinstellungen zurück. Gehen Sie folgendermaßen vor:

- Drücken Sie die „AN/AUS“-Taste 3 Sekunden lang, wenn Ihr Gerät ausgeschaltet ist.
- Drücken Sie die „AN/AUS“-Taste, bis das Menü „rSt“ angezeigt wird.
- Wählen Sie im Menü „rSt“ die Option „yS“ mit den Tasten „+“ oder „-“ aus und drücken Sie die „AN/AUS“-Taste.
- Ihr Gerät wird ausgeschaltet und auf die Werkseinstellungen zurückgesetzt.

## Tag- und Uhrzeiteinstellungen

- Während Ihr Raumthermostat eingeschaltet ist, halten Sie die Taste „Wochenprogramm“ drei Sekunden lang gedrückt.
- Auf dem ersten Bildschirm, der angezeigt wird, blinkt der Stundenanteil. Sie können die Uhrzeit mit den Tasten „Hoch“ und „Runter“ einstellen.
- Nach Einstellung der Uhrzeit muss einmal die Taste „Einstellungen“ gedrückt werden. Für die Minutenanzeige blinkt der Minutenanteil. Sie können die Minuten mit den Tasten „Hoch“ und „Runter“ einstellen.
- Nach Einstellung der Minuten muss einmal die Taste „Einstellungen“ gedrückt werden, um den Wochentag einzustellen.
- Montag ist als erster Tag der Woche festgelegt und wird mit der Zahl „1“ angezeigt.
- Die Zahlen geben die folgenden Tage an: 2-Dienstag, 3-Mittwoch, 4-Donnerstag, 5-Freitag, 6-Samstag und 7-Sonntag.
- Nach Abschluss der Einstellungen können Sie durch Drücken der Taste „Wochenprogramm“ 3 Sekunden lang verlassen.



Ihr Raumthermostat verfügt über 5 verschiedene Modi. Drei davon (Komfort, Eco und Urlaubsmodus) sind voreingestellte Modi. Die anderen Modi sind der manuelle Modus und der Wochenprogramm-Modus. In den voreingestellten Modi basieren die Temperaturwerte auf den vom Benutzer zu Beginn festgelegten Auswahlmöglichkeiten. Der manuelle Modus ermöglicht es dem Raumthermostat, mit der vom Benutzer direkt eingestellten Temperatur zu arbeiten. Der Wochenprogramm-Modus arbeitet gemäß dem vom Benutzer festgelegten wöchentlichen Zeitplan.

### Um die Temperaturwerte der voreingestellten Modi zu ändern:

- Drücken und halten Sie die „Modus“-Taste drei Sekunden lang, während Ihr Raumthermostat eingeschaltet ist.
- Der Temperaturwert des Komfortmodus wird angezeigt. Sie können den Temperaturwert des Komfortmodus mit den Tasten „+“ und „-“ anpassen.
- Nach Abschluss der Einstellung können Sie den Temperaturwert des Eco-Modus durch Drücken der „Modus“-Taste erneut mit den Tasten „+“ und „-“ anpassen.
- Sie können den Einstellbildschirm verlassen, indem Sie 3 Sekunden lang die „Modus“-Taste drücken.
- Um die Temperatur im manuellen Modus zu ändern, drücken Sie im Hauptmenü die Taste „Hoch“ oder „Runter“. Das Raumthermostat wechselt in den manuellen Modus, wenn die Taste „Hoch“ oder „Runter“ gedrückt wird.
- Sie können die „Modus“-Taste drücken, um zu anderen Modi zu wechseln.

## Programmiermodus

Sie können den Betriebszeitplan Ihres Raumthermostats mit dem Wochenprogramm-Modus einstellen. Für jeden Tag können sieben verschiedene Temperaturwerte im wöchentlichen Programm festgelegt werden. Diese Werte können in den Temperaturanpassungsbildschirmen „P0-P6“ eingestellt werden.

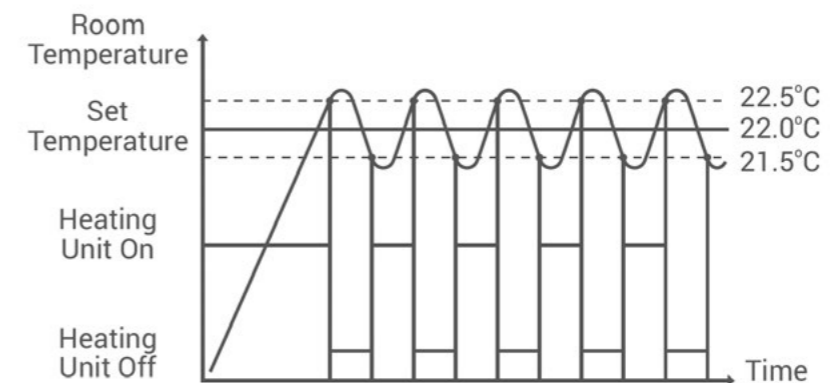
- Um den wöchentlichen Zeitplan festzulegen, drücken und halten Sie die Taste „Wochenprogramm“ drei Sekunden lang, während Ihr Raumthermostat eingeschaltet ist. Die Einstellung „Stunde, Minute und Tag“ wird angezeigt. Drücken Sie die Taste „Einstellungen“, bis das Menü „Wochenprogramm“ (P0) angezeigt wird.
- Die Wochentage blinken auf dem Bildschirm. Sie können die wöchentliche Programmereinstellung starten, wenn Sie denselben Zeitplan für jeden Tag der Woche festlegen möchten.
- Drücken Sie einmal die „Hoch“-Taste, wenn Sie denselben Zeitplan für die Wochentage festlegen möchten. Die ersten fünf Tage der Woche blinken auf dem Bildschirm.
- Drücken Sie noch einmal die „Hoch“-Taste, wenn Sie denselben Zeitplan nur für das Wochenende festlegen möchten. Die letzten beiden Tage der Woche blinken auf dem Bildschirm.
- Drücken Sie noch einmal die „Hoch“-Taste, wenn Sie denselben Zeitplan für jeden Tag der Woche festlegen möchten. Der 1. Tag der Woche blinkt auf dem Bildschirm. Sie können zwischen den Tagen wechseln, indem Sie die „Hoch“-Taste drücken. Drücken Sie die „Runter“-Taste, um zum vorherigen Tag zu wechseln.
- Drücken Sie einmal die „Wochenprogramm“-Taste, um einen Zeitplan festzulegen. „P0“ blinkt auf dem Bildschirm. Legen Sie den Temperaturwert von „P0“ fest, indem Sie die „Wochenprogramm“-Taste erneut drücken. Die Stunde von „P0“ kann nicht geändert werden, da sie werksseitig festgelegt ist.
- Drücken Sie erneut die „Wochenprogramm“-Taste. Der Tag wird blinken. Wenn Sie den Tag nicht ändern möchten, drücken Sie erneut die „Wochenprogramm“-Taste und wechseln Sie durch Drücken der „Hoch“-Taste zur „P1“-Einstellung.
- Zuerst wird die Stundenanzeige auf dem Bildschirm angezeigt. Nach Abschluss der Stundenanzeige passen Sie die Minutenanzeige an, indem Sie die „Wochenprogramm“-Taste drücken. Nach der Minutenanzeige drücken Sie die „Wochenprogramm“-Taste, um den Temperaturwert einzustellen.
- Folgen Sie den gleichen Schritten für andere Zeitplaneinstellungen.
- Wenn alle Änderungen vorgenommen wurden, drücken und halten Sie die „Wochenprogramm“-Taste 3 Sekunden lang, um zu speichern.

**Hinweis:** Um den festgelegten wöchentlichen Zeitplan zu überprüfen, ohne Änderungen vorzunehmen, drücken Sie einmal die „Wochenprogramm“-Taste, während Ihr Raumthermostat eingeschaltet ist. Drücken Sie die „Hoch“- und „Runter“-Tasten, um die Tage anzuzeigen. Drücken Sie die „Modus“-Taste, um die Einstellungen zwischen „P0-P6“ anzuzeigen.

## Arbeitslogik des Raumthermostates

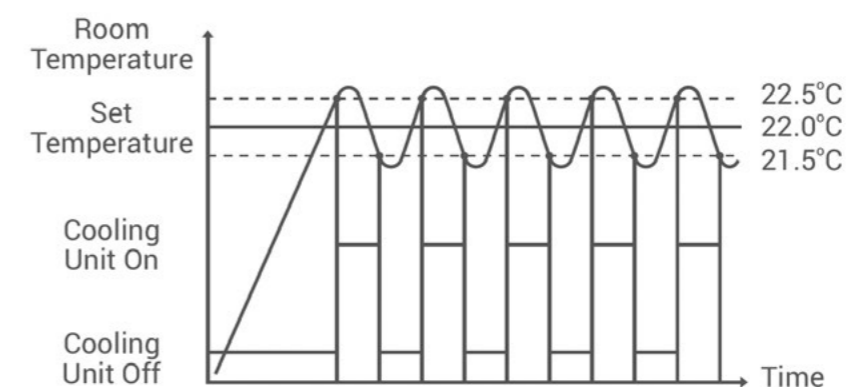
### Heizmodus

Ihr Raumthermostat verwendet die durchschnittliche Raumtemperatur der letzten 40 Sekunden als Basis. Wenn die Raumtemperatur über den von Ihnen eingestellten positiven Hysterese-Temperaturwert steigt, stoppt Ihr Raumthermostat die Heizungsanlage. Wenn sie unter den von Ihnen eingestellten negativen Hysterese-Temperaturwert fällt, startet Ihr Raumthermostat die Heizungsanlage. Dadurch wird sichergestellt, dass die Raumtemperatur innerhalb eines bestimmten Bereichs bleibt.



### Kühlmodus

Ihr Raumthermostat verwendet die durchschnittliche Raumtemperatur der letzten 40 Sekunden als Grundlage. Wenn die Raumtemperatur über den von Ihnen eingestellten positiven Hysterese-Temperaturwert steigt, startet Ihr Raumthermostat die Kühlungsanlage. Wenn sie unter den von Ihnen eingestellten negativen Hysterese-Temperaturwert fällt, stoppt Ihr Raumthermostat die Kühlungsanlage. Dadurch wird sichergestellt, dass die Raumtemperatur innerhalb eines bestimmten Bereichs bleibt.





Ihr Raumthermostat sendet alle drei Minuten das letzte Statussignal an den Empfänger. Auf diese Weise arbeiten Ihr Raumthermostat und der Empfänger synchron. Wenn das Signal 22 Minuten lang den Empfänger nicht erreichen kann, geht es davon aus, dass die Verbindung unterbrochen ist, und stoppt aus Sicherheitsgründen den Heizungs-/Kühlbetrieb. Ebenso betreibt der Empfänger nach einem Stromausfall die Heizungs-/Kühlungsanlage nicht, bis das Signal zum Betrieb vom Raumthermostat aus dem Raumthermostat empfangen wird. Wenn der Raumthermostat in diesem Fall jedoch weiterhin normal funktioniert und alle drei Minuten ein Statussignal an den Empfänger sendet, wird er ordnungsgemäß weiterarbeiten, ohne dass eine Intervention erforderlich ist.

## Häufig gestellte Fragen

### Ist mein Raumthermostat mit meiner Heizungs-/Kühlungsanlage kompatibel?

Wenn Ihre Heizungs-/Kühlungsanlage eine Ein-/Aus-Verbindung hat, ist Ihr Raumthermostat kompatibel. Informationen über Ihre Heizungs-/Kühlungsanlage finden Sie in der Bedienungsanleitung Ihrer Heizungs-/Kühlungsanlage oder beim Kundendienst Ihrer Heizungs-/Kühlungsanlage.

### Wie verbinde ich meine Heizungs-/Kühlungsanlage mit meinem Empfänger?

Wir empfehlen, dass die Verbindung zwischen dem Empfänger und der Heizungs-/Kühlungsanlage von fachlich qualifizierten Personen hergestellt wird. Für die Verbindung zwischen Empfänger und Heizungs-/Kühlungsanlage ist ein 2 x 0,75 mm Kabel ausreichend. Schließen Sie ein Kabelende an die im Benutzerhandbuch Ihrer Heizungs-/Kühlungsanlage angegebenen Anschlussklemmen des Raumthermostats an. Schließen Sie das andere Kabelende an die COM- und NO-Eingänge des Terminals im Inneren des Empfängers an, wie im Abschnitt „Empfänger-/Verdrahtungsschema“ gezeigt. Die Ausrichtung der Kabelenden spielt keine Rolle.

## Konformitätserklärung

ISIPARK İÇ VE DIŞ TİC. İNŞ. İSİTMA SİSTEMLERİ OTO. SAN.A.Ş. mit Hauptsitz und Produktionsstätte in Fatih Mah. 1188 Sk. Nr. 13/A Sarnıç – Gaziemir – İZMİR – TÜRKİYE, bestätigt und erklärt, dass das mit CE gekennzeichnete Produkt und dessen unten aufgeführte Spezifikationen den Bestimmungen der genannten Richtlinie unterliegen.

Marke: Könighaus

Produktname: Könighaus Raumthermostat

Produkttyp: Smart Thermostat

Das von ISIPARK hergestellte oben genannte Produkt ist drahtlos mit 2,4 GHz Internet verbunden und teilt periodisch die Temperatur- und Statusinformationen mit dem Server im Internet.

### Kompatible Richtlinien:

Funkanlagen und Telekommunikationsendeinrichtungen Richtlinie 2014/53/EU (R&TTE/RED EN 301 489-1 V2.1.1:2017, EN 300 220-1 V3.1.1:2017, EN 301 489-3 V2.1.1:2017, EN 300 220-2 V3.1.1:2017, EN 62479: 2010, EN 60730-2-9:2010, EN 60730-1:2011)

Elektromagnetische Verträglichkeit Richtlinie 2014/30/EU (EMC EN 61000-6-3: 2007 + A1: 2011, EN 61000-6-1: 2007)

Niederspannungsrichtlinie 2014/35/EU (LVD EN 60730-2-9:2010, EN 60730-1:2011)

Zusätzliche Informationen: Das genannte Produkt kann mit Kombikesseln mit Ein-/Ausgang verwendet werden, und die Kompatibilität mit der Richtlinie bezieht sich nur auf das Produkt. ISIPARK ist nicht für die Konformität des gesamten Systems mit der Richtlinie verantwortlich. Diese Erklärung gilt nicht, wenn Änderungen am Produkt vorgenommen werden, ohne unsere Zustimmung einzuholen.



## Garantiebedingungen

1. Die Garantiefrist beginnt ab dem Rechnungsdatum und gilt für 2 Jahre gegen Herstellungsfehler.
2. Geräte und Apparate werden im funktionierenden Zustand an den Kunden in unserem Unternehmen geliefert. Die Inbetriebnahme vor Ort unterliegt einer Servicegebühr.
3. Die Reparatur der durch die Garantie abgedeckten Geräte und Apparate erfolgt in unserer Unternehmensfabrik und sollte durch das beauftragte Transportunternehmen gesendet werden. Bei Vor-Ort-Services gehören die Transport- und Unterbringungskosten des Servicepersonals dem Kunden. Die Schichtgebühr während des Transports wird zur Servicegebühr hinzugefügt und im Voraus eingezogen.
4. Die Wartung der Geräte und Apparate erfolgt in unserem Unternehmen. Für die Wartung der Geräte und Apparate fallen Reisekosten an, die der Kunde zu tragen hat.
5. Im Falle einer Fehlfunktion der Geräte und Apparate, deren Garantiezeitraum läuft, wird in unserem Unternehmen getestet, ob die Fehlfunktion durch einen Kunden- oder Herstellerfehler verursacht wurde, und dies wird mit einem Bericht unseres Unternehmens gemeldet.
6. Im Falle der Feststellung von herstellerbedingten Fehlern an Geräten und Apparaten, deren Garantiezeitraum läuft, kann der Kunde auf eigene Kosten eine Ersatz- oder Reparaturanfrage für die Geräte und Apparate beim Hersteller stellen, sofern dies nicht höher ist als der Preis des Produkts.
7. Im Falle, dass die Fehler der Geräte und Apparate, deren Garantiezeitraum läuft, als durch den Kunden verursacht festgestellt werden, trägt der Kunde sämtliche Kosten.
8. Kunden sollten eventuelle Schäden am Produkt (falls vorhanden) seit dem Beginn der Garantiedauer beachten und den Hersteller warnen. Wenn der Kunde den Hersteller nicht über vorhandene Schäden informiert, verliert er die Rechte gemäß Artikel 6.
9. Fehlfunktionen, die aus der Verwendung von Geräten und Apparaten entgegen den Angaben in der Bedienungsanleitung resultieren, sind von der Garantie ausgeschlossen.
10. Geräte und ihre Apparate sind von der Garantie ausgeschlossen, wenn sie vom Kunden geschlagen, gebrochen oder zerkratzt wurden.
11. Schäden, die durch die Verwendung von Geräten und Apparaten anderer Marken und Modelle ohne Zustimmung des Herstellers verursacht wurden, sind von der Garantie ausgeschlossen.
12. Batterieleckage und Fehler aufgrund von Rost, Oxidation und Flüssigkeitskontakt durch den Einsatz in sauren/feuchten Umgebungen sind von der Garantie ausgeschlossen.

- 13.** Wenn das Produkt längere Zeit nicht verwendet wird (mehr als 15 Tage), sollten die Batterien entfernt werden. Andernfalls sind auftretende Fehlfunktionen von der Garantie ausgeschlossen.
- 14.** Schäden, die während des Transports von Geräten und Apparaten auftreten können, sind nicht durch die Garantie abgedeckt. Kunden können eine Transportversicherung abschließen.
- 15.** Schäden durch Netzspannung/fehlerhafte elektrische Installation sind von der Garantie ausgeschlossen.
- 16.** Geräte und Apparate sind von der Garantie ausgeschlossen für Fehlfunktionen, die durch höhere Gewalt wie Feuer, Überschwemmung, Erdbeben usw. verursacht wurden.
- 17.** Alle Geräte und Apparate, einschließlich aller ihrer Teile, unterliegen der Garantie unseres Unternehmens.
- 18.** Im Falle einer Fehlfunktion der Geräte und Apparate innerhalb der Garantiezeit wird die während der Reparaturzeit verstrichene Zeit zur Garantiezeit hinzugefügt. Die Reparaturzeit des Produkts darf 20 Arbeitstage nicht überschreiten. Dieser Zeitraum beginnt ab dem Datum der Benachrichtigung an die Servicestelle über die mit dem Produkt zusammenhängende Fehlfunktion oder, falls keine Servicestelle vorhanden ist, an den Verkäufer, Händler, Vertreter, Importeur oder Hersteller des Produkts.  
Der Verbraucher kann das Problem per Telefon, Fax, E-Mail, Einschreiben mit Rückschein oder auf ähnliche Weise melden. Im Falle eines Konflikts liegt die Beweislast jedoch beim Kunden. Wenn die Fehlfunktion des Produkts nicht innerhalb von 20 Arbeitstagen repariert wird, muss der Hersteller, Produzent oder Importeur ein anderes Produkt mit ähnlichen Funktionen zur Verfügung stellen, bis die Reparatur des Produkts abgeschlossen ist.
- 19.** Obwohl der Verbraucher seine Reparaturansprüche geltend macht,
- wenn das Produkt im Jahr 4-mal oder während der Garantiedauer 6-mal ausfällt und diese Probleme den Hauptzweck des Produkts beeinträchtigen (ab Lieferzeit während der Garantie).
  - Überschreitung der maximal benötigten Reparaturzeit,
  - Im Falle der Nichtverfügbarkeit der Servicestelle, wenn festgestellt wird, dass die Reparatur des Mangels mit dem Bericht (in Reihenfolge) eines der Verkäufer, Händler, Vertreter, Importeure oder Hersteller nicht möglich ist, kann eine Rückerstattung oder ein Preisnachlass in Höhe des Mangels beantragt werden.
- 20.** Der Kunde kann Beschwerden und Berufungen an Verbrauchergerichte oder Verbraucherschiedsgerichte richten.
- 21.** Das Garantiedokument muss vom Kunden während der Garantiezeit aufbewahrt werden. Bei Verlust wird kein zweites Dokument ausgestellt. Im Falle eines Verlusts werden Reparatur und Ersatz von Geräten und Apparaten gegen Gebühr durchgeführt.

## Garantiezertifikat

### Firma

Koenighaus GmbH  
 Adresse: Stadtweide 14, 46446 Emmerich am Rhein, Deutschland Tel: +49 (0) 2822/537 64 01  
 E-Mail: hallo@koenighaus-infrarot.de

### Produkt

Typ: Smart Room Thermostat  
 Marke: Könighaus Infrarot  
 Modell: Könighaus Raumthermostat  
 Garantiezeitraum: 2 Jahre  
 Maximale Reparaturdauer: 20 Tage  
 Bänderole und Seriennummer:

### Verkäufer

Titel:  
 Adresse:  
 Tel: Fax:  
 E-Mail:  
 Rechnungsdatum und -nummer:  
 Lieferzeit und -ort:  
 Befugte Unterschrift:  
 Firmenstempel:

### Produkt

Typ: Smart Room Thermostat  
 Marke: Könighaus Infrarot  
 Modell: Könighaus Raumthermostat

Carisa behält sich das Recht vor, Produktspezifikationen und Benutzerhandbücher zu ändern.  
 \*Für alle Änderungen besuchen Sie bitte [koenighaus-infrarot.de](http://koenighaus-infrarot.de).