

## **Könighaus Heizkörperthermostat**

### **Bedienungsanleitung**



# Inhalt

1. Informationen zu dieser Anleitung .....	4
2. Produktbeschreibung .....	4
3. Funktionsübersicht.....	4
4. Beginnende Einstellungen.....	5
4.1 Bevor wir loslegen.....	5
4.2 Einlegen (Ersetzen) der Batterien.....	5
4.3 Ventil einstellen.....	6
5. Einbau des Heizkörperthermostats .....	6
5.2 M30 x 1.5.....	6
5.3 Danfoss RAVL Valve .....	7
5.4 Danfoss RAV Valve.....	8
5.5 Danfoss RA Valve.....	9
5.6 28x1.5mm .....	10
5.7 Giacomini .....	11
5.8 Caleffi .....	12
5.9 Verwendung der Auswerferstange.....	12
6. Bedienungsbildschirm.....	13
7. Software Installation .....	13
7.1 Download der App .....	13
7.2 Thermostat hinzufügen (AP pairing mode) .....	14
7.3 Unterbrechung der Routerverbindung oder Ausschalten des Geräts.....	14
8. Produktmerkmale .....	15
8.1 Automatikbetrieb.....	15
8.2 Manueller Modus.....	15
8.3 Urlaubs-Modus.....	15
8.4 Offene-Fenster Erkennung .....	16
8.5 Abweichende Temperatur .....	16
8.6 Eco- und Komfort-Temperatur .....	17
8.7 Kindersicherung .....	17
8.8 Anti-Frost-Modus .....	17
8.9 Heizungsstopp (Energiesparmodus).....	18
8.10 Anti-Kalk-Schutz (Entkalkung) .....	18

8.11 Boost .....	18
9. Einstellung .....	18
9.1 Datum.....	19
9.2 Wochenprogrammierung .....	19
9.3 Fenster öffnen .....	19
9.4 Wohlfühl-Temperatur.....	19
9.5 ECO-Temperatur .....	19
9.6 Abweichung.....	20
9.7 Urlaubseinstellung .....	20
10. Sprachsteuerung .....	20
10.1 Amazon Alexa .....	20
10.2 Google Home .....	21
11. Verknüpfung von Automatisierungsszenarien einrichten .....	21
12. Schwache Batterie.....	22
13. Reset.....	22
14. Fehlersuche und Wartung.....	23
15. Technische Daten .....	24
16. Lieferumfang .....	24
17. Hinweise zur Entsorgung.....	25

## 1. Informationen zu dieser Anleitung

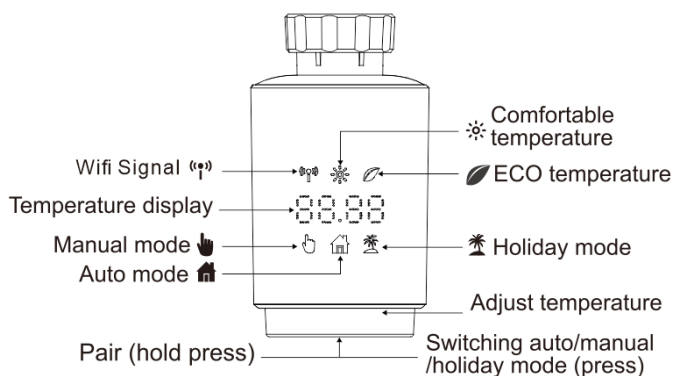
Bitte lesen Sie dieses Handbuch vollständig und sorgfältig durch, bevor Sie das Gerät in Betrieb nehmen. Die Anleitung enthält wichtige Informationen über die bestimmungsgemäße Verwendung des Gerätes. Beachten Sie insbesondere die Sicherheitshinweise. Bewahren Sie die Anleitung zum späteren Nachschlagen auf. Wenn Sie das Gerät an andere Personen zur Nutzung weitergeben, geben Sie bitte auch die Bedienungsanleitung weiter.

## 2. Produktbeschreibung

Das Könighaus Heizkörperthermostat ist ein selbstregulierendes Ventil, das an den Heizkörpern der Warmwasserheizungsanlage angebracht wird, um die Temperatur eines Raumes zu regeln, indem es den Durchfluss von Warmwasser zum Heizkörper verändert. Mit dem TRV TV02 können Sie die Raumtemperatur bequem zwischen 5-30°C einstellen und mehr als 15% Energie sparen.

Das Heizkörperthermostat passt auf alle gängigen Heizkörperventile und ist einfach zu montieren - ohne Wasser abzulassen oder in das Heizsystem einzugreifen. Die zusätzliche Boost-Funktion ermöglicht ein schnelles Aufheizen des Heizkörpers für einen kurzen Zeitraum, indem das Ventil für 5 Minuten geöffnet wird. Durch die abgestrahlte Wärme ist sofort eine angenehme Raumtemperatur vorhanden.

## 3. Funktionsübersicht



## 4. Beginnende Einstellungen

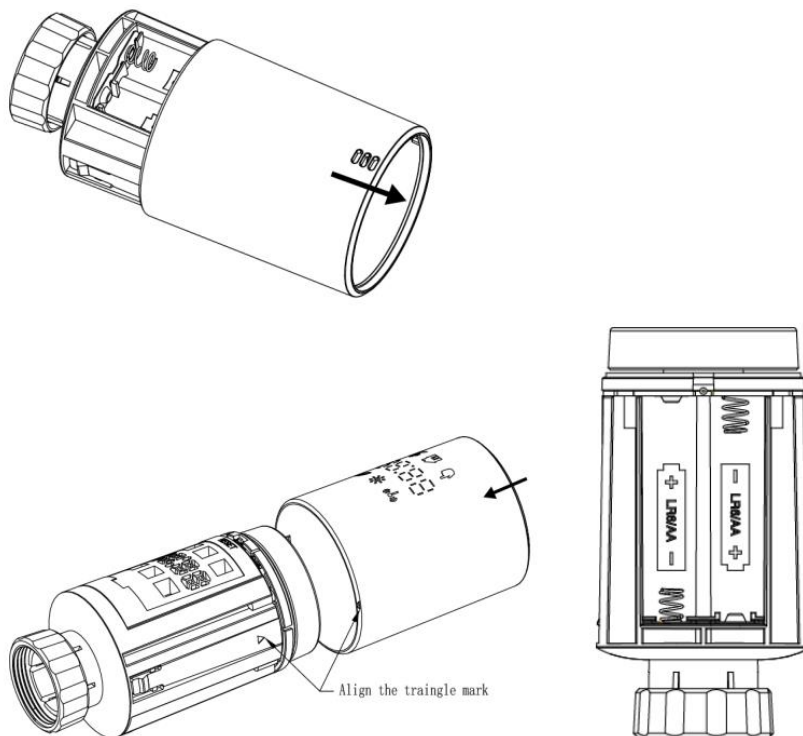
### 4.1 Bevor wir loslegen

2 x AA-Batterien werden benötigt, damit das TRV funktioniert, bitte bereiten Sie sich darauf vor.


--Temperatur wird in Grad Celsius angezeigt

### 4.2 Einlegen (Ersetzen) der Batterien

Legen Sie 2 neue LR6(Mignon/AA)-Batterien in das Batteriefach ein und achten Sie darauf, dass sie richtig herum eingelegt sind.



Die Lebensdauer von neuen Alkalibatterien beträgt etwa 1,5 Jahre. Ein

Batteriesymbol(  ) auf dem Display zeigt an, dass die Batterien ersetzt werden müssen.

Warten Sie nach der Entnahme der leeren Batterien ca. 1 Minute, bevor Sie die neuen Batterien einlegen. Dieses Gerät unterstützt nicht den Betrieb mit wiederaufladbaren Batterien.

#### 4.3 Ventil einstellen

Die Anzeige 'InS' mit dem rotierenden '↺' zeigt an, dass der Motor noch zurückfährt.

Wenn 'AdA' im Display angezeigt wird, kann der Heizkörperthermostat auf dem Ventil installiert werden. Nach der Installation drücken Sie die Paartaste, um die Adaption zu starten.

Die Anzeige von 'AdA' mit dem rotierenden '↺' zeigt an, dass ein Adaptionslauf zur Anpassung des Thermostats an das Ventil läuft.



Wenn der Anpassungslauf vor der Installation eingeleitet wurde, drücken Sie die Taste Pair und der Motor fährt zurück in die Position 'InS'. Wenn eine Fehlermeldung (F1,F2,F3) angezeigt wird, drücken Sie die Taste Pair/Boost und der Motor fährt ebenfalls zurück in die in die Position "InS" zurück.

#### 5. Einbau des Heizkörperthermostats

Das Heizkörperthermostat ist einfach zu installieren und kann ohne Ablassen des Heizungswassers und ohne Eingriff in das Heizungssystem vorgenommen werden. Es ist kein Spezialwerkzeug erforderlich, und die Heizung muss nicht abgeschaltet werden.

Die am Heizkörperthermostat angebrachte Ringmutter ist universell und ohne Zubehör für alle Ventile mit einer Gewindegröße von M30 x 1,5 der gängigsten Hersteller.

Mit den mitgelieferten Adaptern kann das Gerät auf Heizkörperventile vom Typ Danfoss RA, Danfoss RAV und Danfoss RAVL montiert werden.

Schrauben Sie Ihr vorhandenes Heizkörperthermostat ab.

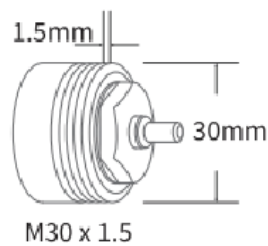
Keine Sorge, während dieses Vorgangs wird kein Wasser austreten.

#### 5.2 M30 x 1.5

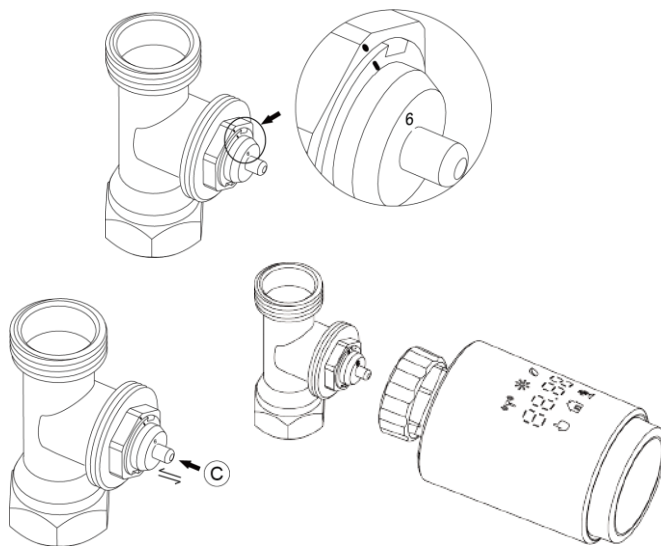
Schrauben Sie das Könighaus Heizkörperthermostat direkt auf den Heizkörper, wenn der Anschlusstyp M30 x 1,5 ist (siehe Abbildung unten). Sie können den Winkel so einstellen, dass die LED richtig auf den Betrachter ausgerichtet ist.

- Drehen Sie den Thermostatregler auf den maximalen Wert, der maximale Wert kann 6 oder 8 sein.

- Prüfen Sie, ob das © aktiv ist.



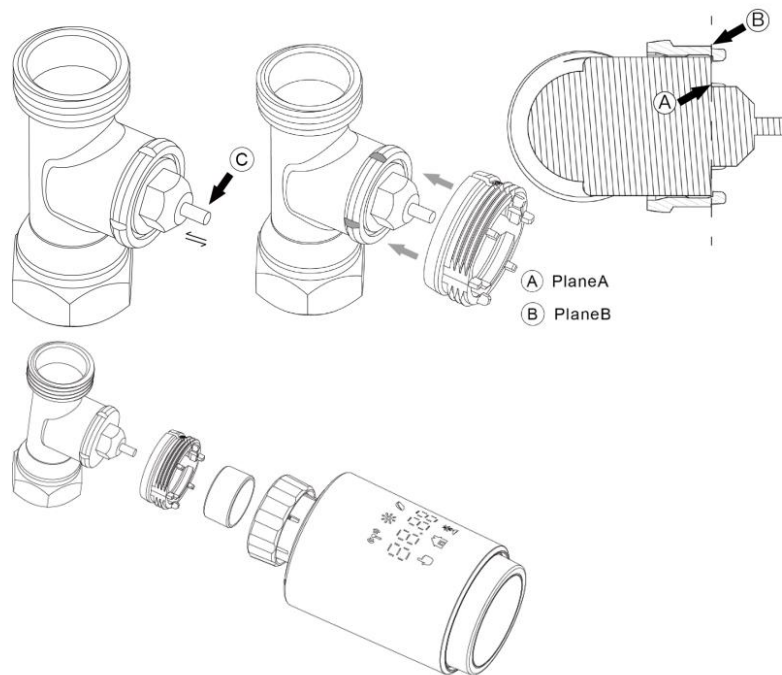
- Installieren Sie das Gerät.



### 5.3 Danfoss RAVL Valve

- Prüfen Sie, ob das © aktiv ist.
- Die Ventilkörper haben am Umfang längliche Kerben, die den richtigen Sitz des Adapters beim Einrasten gewährleisten: den Adapter vollständig einrasten, so dass die Stifte im Inneren des Adapters mit den Kerben des Ventils übereinstimmen.
- Einbau des Adapters, Ebene A ist mit Ebene B ausgerichtet.
- Installieren Sie das Rundrohr in das Gerät.

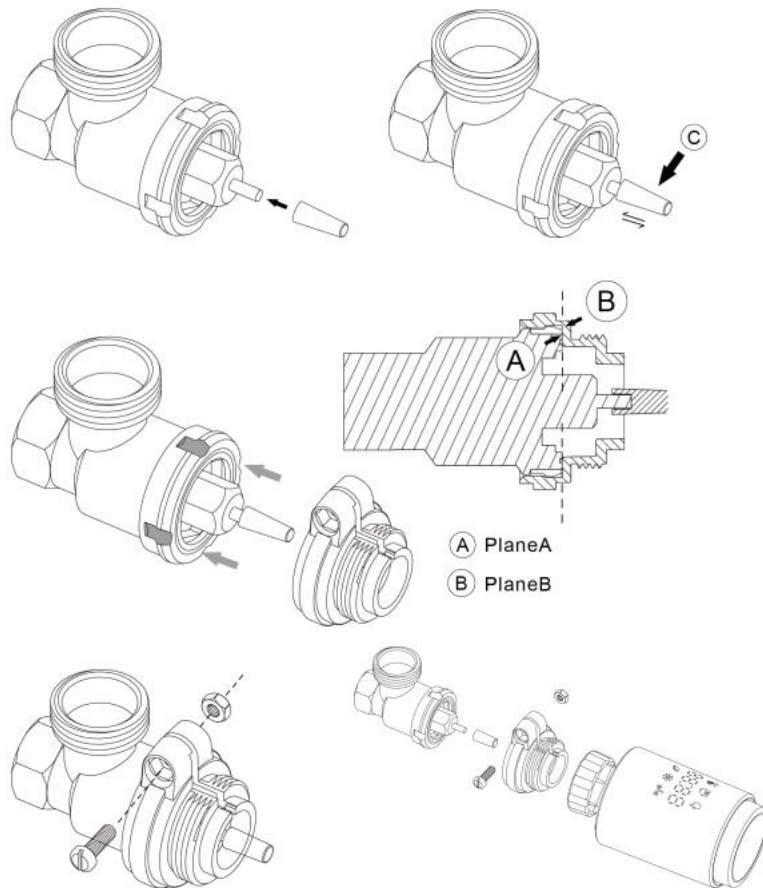
- Installieren Sie das Gerät.



#### 5.4 Danfoss RAV Valve

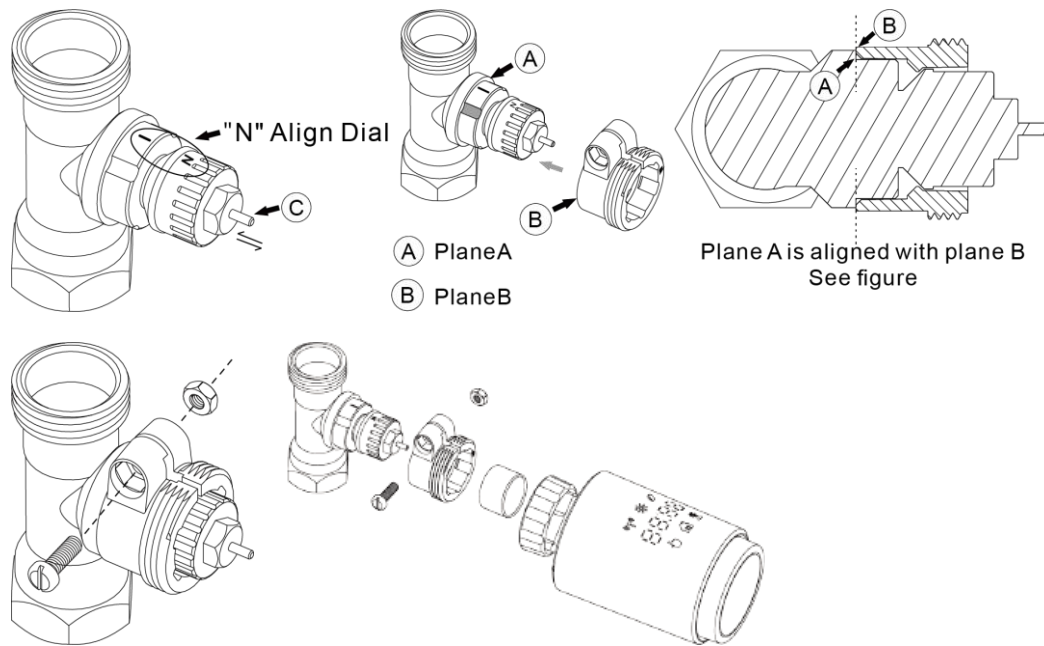
- Prüfen Sie, ob das © aktiv ist.
- Ventilkörper haben am Umfang längliche Kerben, die den richtigen Sitz des Adapters beim Aufrasten gewährleisten: Adapter vollständig aufrasten, so dass die Stifte im Inneren des Adapters mit den Kerben am Ventil übereinstimmen.
- Einbau des Adapters, Ebene A ist mit Ebene B ausgerichtet.
- Überwurfmutter.
- Installieren Sie das Gerät.





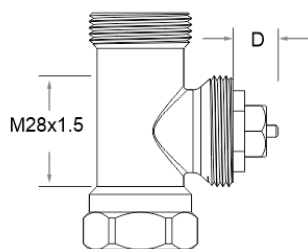
### 5.5 Danfoss RA Valve

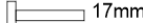


- Drehen Sie den Thermostatregler auf den Höchstwert "N" Ausrichten.
- Prüfen Sie, ob das © aktiv ist.
- Die Ventilkörper haben am Umfang längliche Kerben, die den korrekten Sitz des Adapters beim Aufschnappen gewährleisten: den Adapter vollständig aufschnappen, so dass die Stifte im Inneren des Adapters mit den Kerben am Ventil übereinstimmen.
- Einbau des Adapters, Ebene A ist mit Ebene B ausgerichtet.
- Überwurfmutter.
- Installieren Sie das Rundrohr in das Gerät.
- Installieren Sie das Gerät.

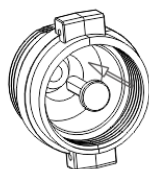






5.6 28x1.5mm

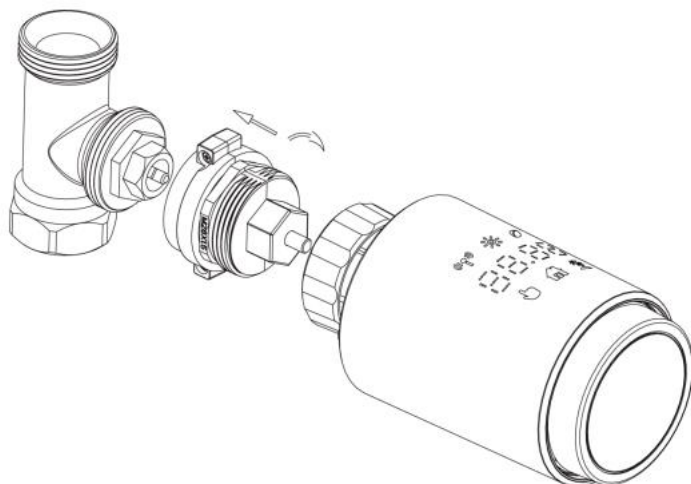
1. Wählen Sie die Länge der Auswerferstange entsprechend der folgenden Marken oder Ventilgrößen, und die Größe der Auswerferstange ist 15 / 17 / 19 / 24mm.
2. Installieren Sie die Auswerferstange mit der richtigen Größe in das Loch.
3. Installieren Sie den Adapter auf das Ventil M28 \* 1,5;



Manufacturer	Ejector rod
Herz, MMA, Remag	 17mm
TA, Comap, Markaryds	 19mm
SAM, Slovarm	 24mm
Others (See list)	

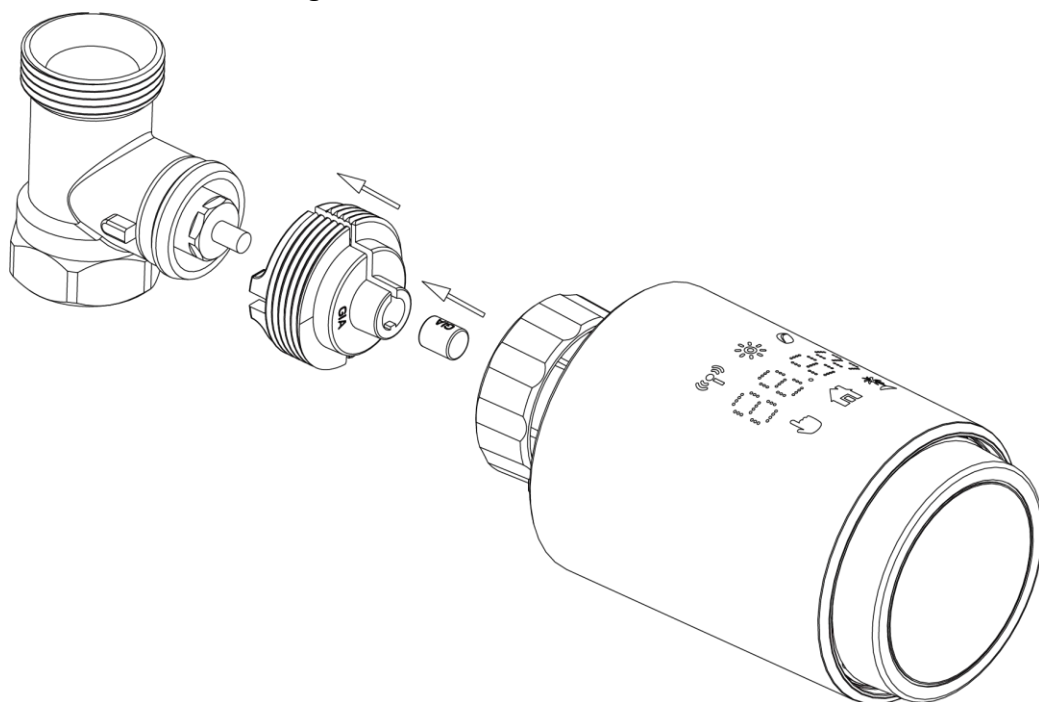


D	Ejector rod
11.5-13mm	 15mm
9.0-11.5mm	 17mm
7.0-9.0mm	 19mm
1.0-3.5mm	 24mm



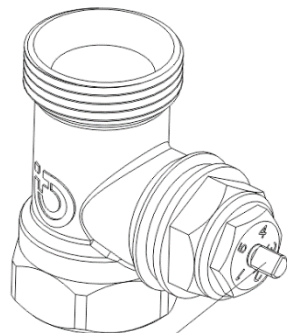
### 5.7 Giacomini

1. Den Adapter in der richtigen Richtung auf das Giacomini-Ventil montieren;
2. die GIA-Auswurfstange in das Loch einsetzen;



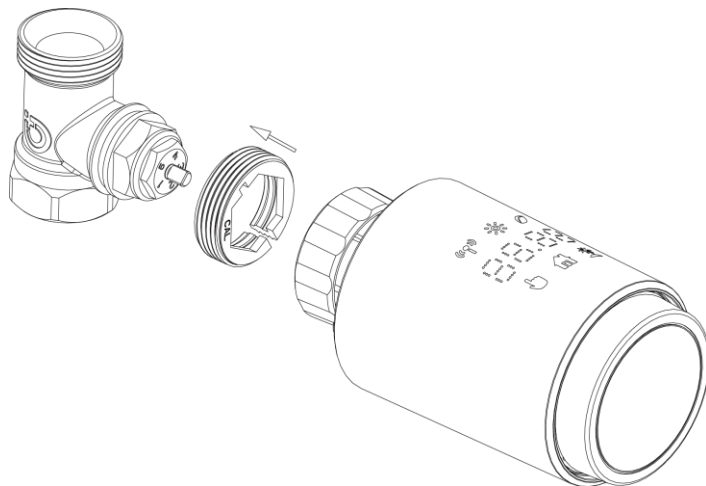
## 5.8 Caleffi

1. Öffnen Sie den Durchfluss des Ventils bis zum Maximum, wie in Bild 1 gezeigt;
2. Montieren Sie den Adapter auf das Caleffi-Ventil in der richtigen Richtung;



pic 1

Rotate the thermostat dial  
to the maximum value

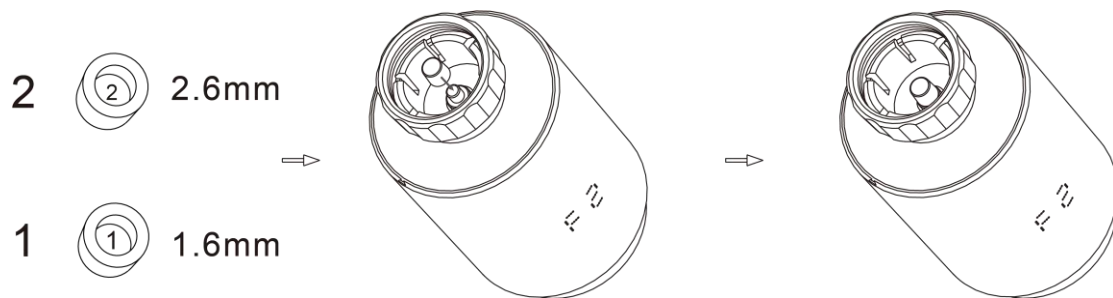


## 5.9 Verwendung der Auswerferstange

Aufgrund der Maß- und Montagetoleranzen des Metallventils kann es zu folgenden Situationen kommen:

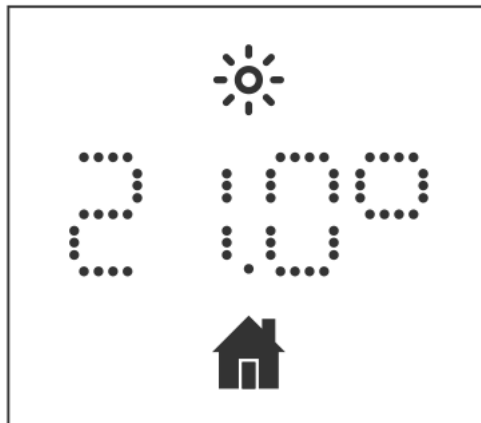
1. Wenn das Gerät defekt ist, wird F2 angezeigt
2. Das Metallventil kann nicht vollständig geschlossen werden und heizt sich ständig auf

Handhabung: Bitte verwenden Sie zuerst die Auswerferstange 1,6mm (1), wenn die beiden oben genannten Situationen weiterhin bestehen, versuchen Sie stattdessen die Auswerferstange 2,6mm (2) zu verwenden.



## 6. Bedienungsbildschirm

Wenn die LED-Anzeige wie unten dargestellt leuchtet, ist der Heizkörperthermostat bereit für die Konfiguration. Sollte dies nicht der Fall sein, entfernen Sie bitte die Batterien, setzen Sie sie wieder ein und



wiederholen Sie Schritt 4.

Drücken Sie die Rückstelltaste, um die Richtung der Digitalanzeige nach Ihrer Wahl zu ändern.

## 7. Software Installation

### 7.1 Download der App

Laden Sie die Tuya Smart/Smart Life App/ Könighaus Smart Home für Ihr Mobilgerät aus dem App Store oder von Google Playstore herunter.



## 7.2 Thermostat hinzufügen (AP pairing mode)

1. Stellen Sie sicher, dass das 2.4GWiFi-Signal gut ist,
2. Verbinden Sie Ihr Telefon mit WiFi

Hinweis: Es müssen 2.4G-Router verwendet werden. Die meisten Router auf dem Markt unterstützen derzeit die 2.4G und 5G Dual-Band. Wenn die beiden Bänder des Routers getrennt sind, um zu verwenden, muss das Telefon mit dem 2.4G-Netzwerk verbunden werden, und fügen Sie dann das Gerät. Wenn der Router so eingestellt ist, dass 2.4G und 5G konvergieren, besteht eine gewisse Wahrscheinlichkeit, dass das Hinzufügen des Geräts fehlschlägt.

- Öffnen Sie die Tuya Smart oder Smart Life App, verwenden Sie Ihre Telefonnummer oder E-Mail-Adresse, um sich zu registrieren und anzumelden.
- Tippen Sie oben rechts auf +, fügen Sie das Gerät hinzu.
- Wählen Sie Kleines Haushaltsgerät - Thermostat (Wi-Fi).
- Eingabe von SSID und Passwort, Klicken Sie auf Weiter.
- Bestätigen Sie das Blinken der Anzeige, Klicken Sie.
- Klicken Sie auf "langsam blinken".
- Klicken Sie auf "Go to connect".
- Wählen Sie "Smart life TRV\_XXXXX".
- Geben Sie das Passwort ein: 1234567890. Innerhalb von 5-10 Sekunden wird das Gerät mit dem Telefon verbunden.
- Hinweis: Dies ist sehr wichtig. Der Benutzer muss bestätigen, dass die Verbindung erfolgreich ist, z. B.: Laden abgeschlossen, oder die Aufforderung: Gerät verbunden. Andernfalls können wir nicht mit dem nächsten Schritt fortfahren.
- Klicken Sie auf den Zurück-Button, um zur Tuya App Oberfläche zurückzukehren. Das Gerät wird sich automatisch mit der Tuya Cloud verbinden.
- Hinweis: Da verschiedene Handymarken unterschiedliche Möglichkeiten haben, zur App zurückzukehren, müssen Sie bei manchen Handys erneut auf das tuya App-Symbol klicken.

## 7.3 Unterbrechung der Routerverbindung oder Ausschalten des Geräts

Wenn das Gerät feststellt, dass der Router getrennt ist und keine Verbindung zur Cloud-Plattform herstellen kann, prüft das Gerät alle 3 Minuten den Netzwerkstatus.

Wenn das Gerät feststellt, dass der Router ausgeschaltet ist und keine Verbindung mit der Cloud-Plattform herstellen kann. Ab diesem Zeitpunkt prüft das Gerät den Netzwerkstatus alle 20 Minuten.

## 8. Produktmerkmale

### 8.1 Automatikbetrieb

Im Automatikbetrieb wird die Temperatur entsprechend dem eingestellten Heizprofil geregelt. Manuelle Änderungen werden bis zum nächsten Profilwechsel aktiviert. Danach wird wieder das festgelegte Heizprofil aktiviert. Um den Automatikbetrieb zu aktivieren, gehen Sie bitte wie folgt vor:

Drücken Sie den Pairing Knopf damit das Icon erscheint: 


Standard-Temperatur: 17°C und 21°C.

Temperaturbereich: 5-30 °C, Schritt: 0,5 °C.

App Betrieb: Klicken Sie auf das Auto-Modus-Symbol in der App-Bedienfeld.

### 8.2 Manueller Modus

Im manuellen Modus wird die Temperatur entsprechend der aktuell über den Drehknopf eingestellten Temperatur geregelt. Die Temperatur bleibt bis zur nächsten manuellen Änderung aktiviert. Um den manuellen Modus zu aktivieren, gehen Sie bitte wie folgt vor:

Drücken Sie die Pairing-Taste, um das  Symbol auszuwählen.

Standardtemperatur: 20°C.

Temperaturbereich: 5-30°C, Schritt: 0,5 °C.


App-Bedienung: Klicken Sie auf das Symbol für den manuellen Modus im Bedienfeld der App.

**App-Bedienung: Klicken Sie auf das Symbol für den manuellen Modus im Bedienfeld der App.**

### 8.3 Urlaubs-Modus

Wenn Sie nicht zu Hause sind, können Sie den Urlaubsmodus verwenden. Der Urlaubsmodus startet automatisch zum eingestellten Startzeitpunkt und lässt die Urlaubstemperatur laufen.

Wenn der Urlaubsmodus nicht aktiviert ist und Sie die Einstellungen des Urlaubsmodus ansehen möchten, drücken Sie bitte die Paartaste, das Symbol

für den Urlaubsmodus (  ) blinkt 5 Sekunden lang und kehrt dann automatisch in den Automatikmodus zurück. Wenn Sie den Urlaubsmodus früher beenden möchten, drücken Sie zum Abbrechen die Paartaste.

**App-Bedienung:** Klicken Sie auf das Modus-Symbol im App-Bedienfeld und wechseln Sie zu einem anderen Modus, um den Urlaubsmodus zu beenden.

#### 8.4 Offene-Fenster Erkennung

##### **Methode 1**


Szenenverknüpfung: Verknüpfen Sie den Fenster-/Türsensor mit dem Gerät in einer Szene,

Öffnen Sie die APP - Szene - Szene erstellen - Wenn sich der Gerätestatus ändert - Türsensor auswählen - Fenster prüfen - Ein oder Aus - Aufgabe hinzufügen - Ein einzelnes Gerät steuern - Thermostatventil auswählen - Fenster prüfen - Ein oder Aus - Speichern - Weiter - Speichern - Szenenname eingeben - Bestätigen

Mit dieser Methode wird eine intelligente Temperatursteuerung beim Schließen oder Öffnen von Fenstern erreicht

##### **Methode 2**

Das Gerät stoppt automatisch die Heizung, wenn es einen plötzlichen Temperaturabfall feststellt (standardmäßig 5°C in 5 Minuten), der normalerweise durch ein geöffnetes Fenster oder eine geöffnete Tür verursacht wird, und das Fensteröffnungssymbol wird auf dem Gerät

angezeigt (  ). Diese Funktion kann mit dem voreingestellten Fenster bedient werden. Drücken Sie die Paar-Taste, um den Vorgang abubrechen. Dieser Vorgang kann nur manuell den Fensteröffnungsmodus beenden.

Eine weitere Möglichkeit ist der APP-Betrieb: Klicken Sie auf das Symbol für das geöffnete Fenster in der APP, um die Fensteröffnungsfunktion zu beenden.

--Die Erkennung des geöffneten Fensters kann nur im automatischen und manuellen Modus verwendet werden.

#### 8.5 Abweichende Temperatur



Da die Temperatur am Heizkörperthermostat gemessen wird, kann die Temperaturverteilung in einem Raum variieren. Um dies auszugleichen, kann ein Temperatur-Offset von  $\pm 5$  °C eingestellt werden. Wenn eine Solltemperatur von z. B. 20 °C eingestellt ist, der Raum aber nur 18 °C



aufweist, muss ein Offset von -2 °C eingestellt werden. In den App-Einstellungen ist die Offset-Temperatur standardmäßig auf 0 Grad eingestellt. Um die Offset-Temperatur einzustellen, gehen Sie bitte wie folgt vor:  
App-Bedienung: Klicken Sie in den Einstellungen auf das Offset-Symbol (±).

#### 8.6 Eco- und Komfort-Temperatur

Das Komfort- und Eco-Temperatur-Symbol macht das Umschalten zwischen Komfort- und Eco-Temperatur einfach und benutzerfreundlich. Diese sind werkseitig auf 21°C (Komforttemperatur) und 17°C (Eco-Temperatur) eingestellt.

**Bedienung per App:** Klicken Sie auf das Symbol Komfort(  )/Eco (  )Temperatur im App-Bedienfeld, um den entsprechenden Temperaturmodus auszuwählen.

--Auch im Automatikmodus kann die Temperatur jederzeit über die Taste geändert werden. Sie bleibt dann bis zum nächsten Programmwechsel gleich.


#### 8.7 Kindersicherung

Die Bedienung des Geräts kann gesperrt werden, um zu verhindern, dass Einstellungen unbeabsichtigt geändert werden (z. B. durch ungewollte Berührung). Um die Kindersicherung zu aktivieren/deaktivieren, gehen Sie bitte wie folgt vor:

App-Bedienung: Klicken Sie im Einstellungsbildschirm der App auf das Symbol für die Kindersicherung. Das Gerät zeigt "LOC" an.

#### 8.8 Anti-Frost-Modus


Sie können diese Funktion verwenden, wenn Sie im Winter ausgehen oder wenn Sie lange Zeit nicht zu Hause sind. Wenn diese Funktion aktiviert ist, wird die Temperatur im Haus auf 8 °C gehalten, das Gerät zeigt "AF" an. Drücken Sie die Paar-Taste, um zu beenden.

App-Bedienung: Klicken Sie auf das Symbol für den Gefrierschutz (  ), um die Funktion im Einstellungsbildschirm der App ein- und auszuschalten.

Hinweis: Sobald diese Funktion aktiviert ist, sind andere Funktionen nicht mehr verfügbar, es sei denn, die Funktion wird deaktiviert.

### 8.9 Heizungsstopp (Energiesparmodus)

Die Lebensdauer der Batterie kann durch Abschalten der Heizung verlängert werden. Zu diesem Zweck wird das Ventil vollständig geschlossen. Um den Heizungsstopp zu aktivieren, zeigt das Gerät "HS" an, zum Abbrechen drücken Sie die Paar-Taste. gehen Sie bitte wie folgt vor:

App-Bedienung: Klicken Sie auf das Heizungsstopp-Symbol(  )um die Funktion im App-Einstellungsbildschirm ein-/auszuschalten.

Hinweis: Sobald die Funktion aktiviert ist, sind andere Funktionen nicht mehr verfügbar, es sei denn, die Funktion wird deaktiviert.

### 8.10 Anti-Kalk-Schutz (Entkalkung)

Das Gerät läuft automatisch jede Woche eine bestimmte Zeit lang, um eine Verkalkung des Ventils zu verhindern.


### 8.11 Boost

Manchmal geht man früher nach Hause als sonst, und die Schnellheizfunktion sorgt dafür, dass man die Wärme im Raum schneller spürt. Wenn sie aktiviert ist, wird das Ventil für 5 Minuten voll geöffnet. Das Aufheizen eines Raumes dauert länger als 5 Minuten, aber die Wärme, die der Heizkörper abgibt, ist sofort spürbar.

Die Boost-Funktion ist aktiviert. Die verbleibende Zeit für die Funktion wird in Sekunden heruntergezählt ('299' bis '000').

Nach Ablauf dieser 5 Minuten wechselt der Stellantrieb in den zuvor aktiven Modus (Auto/Manuell) mit der zuvor eingestellten Temperatur.

Beenden Sie diese Funktion vorzeitig, indem Sie die Paar-Taste zum Abbrechen drücken.

**App-Bedienung:** Wählen Sie den Modus der APP-Schnittstelle, um die Boost-Funktion zu aktivieren.Klicken Sie auf das Boost-Symbol (  )im App-Bedienfeld, um die Boost-Funktion zu beenden.

## 9. Einstellung


Klicken Sie auf das Einstellungssymbol (  ) im App-Bedienfeld.

### 9.1 Datum

Wenn das Gerät erfolgreich mit dem Telefon gekoppelt ist, wird die Gerätezeit mit der Telefonzeit synchronisiert.

### 9.2 Wochenprogrammierung

In diesem Menüpunkt können Sie ein Heizprofil mit Heiz- und Kühlphasen nach Ihren persönlichen Bedürfnissen erstellen. Sie können bis zu zehn Temperaturstufen pro Tag einstellen. Werkseitig sind fünf Stufen voreingestellt.

Klicken Sie im App-Bedienfeld auf das Symbol Wochenprogrammierung Stufe (  ).


Wählen Sie einzelne Wochentage, alle Wochentage, das Wochenende oder die gesamte Woche für Ihr Heizprofil aus.

Klicken Sie auf Zeit, um die Endzeit jeder Stufe auszuwählen, und auf Temperatur, um die gewünschte Temperatur zu wählen.

Zeitbereich: 00:00-24:00, Schrittweite: 10 Minuten


Temperaturbereich: 5-30 °C, Schritt: 0,5 °C.

### 9.3 Fenster öffnen

Klicken Sie auf das Symbol "Fenster öffnen" (  ) im Bildschirm "App-Einstellungen".

Wählen Sie die gewünschte Temperatur  
Temperaturbereich: 5-30°C, Schritt: 0,5°C.


### 9.4 Wohlfühl-Temperatur

Klicken Sie im Einstellungsbildschirm der App auf das Symbol für die Komforttemperatur (  ).

Wählen Sie die gewünschte Temperatur

Temperaturbereich: 5-30 °C, Schritt: 0,5 °C.

### 9.5 ECO-Temperatur

Klicken Sie im Einstellungsbildschirm der App auf das Symbol für die ECO-Temperatur (  ).

Wählen Sie die gewünschte Temperatur

Temperaturbereich: 5-30 °C, Schritt: 0,5 °C.


### 9.6 Abweichung

Klicken Sie auf das Symbol für die Offset-Temperatur ( $\pm$ ) im App-Einstellungsbildschirm.

Wählen Sie die gewünschte Temperatur

Temperaturbereich: -5-5 °C, Schritt: 0,1 °C.

### 9.7 Urlaubseinstellung

Klicken Sie auf das Symbol für den Urlaubsmodus (  ) im App-Einstellungsbildschirm.

Wählen Sie das Enddatum und das Startdatum

Wählen Sie die gewünschte Temperatur

Temperaturbereich: 5-30 °C, Schritt: 0,5 °C.

## 10. Sprachsteuerung

### 10.1 Amazon Alexa

Amazon Alexa ist ein intelligenter persönlicher Assistent, der von Amazon entwickelt wurde und mit der Sprache interagieren kann. Der intelligente Heizkörperthermostat arbeitet mit Alexa zusammen und ermöglicht es Ihnen, die Temperatur jedes Raums in Ihrem System mit Hilfe eines Weckworts und einer Anweisung zu regulieren. Das Weckwort ist "Alexa", gefolgt von einer Anweisung wie "Temperatur einstellen". Derzeit bietet Amazon die Interaktion und Kommunikation mit Alexa nur auf Englisch an.

Beispiel: Wenn der aktuelle Sollwert 16°C beträgt, die aktuelle Raumtemperatur 19°C ist und Sie Alexa bitten, die Temperatur um 2°C zu erhöhen - wird der aktuelle Sollwert auf 18°C geändert, aber die Heizung wird nicht gestartet, da die Raumtemperatur bereits höher als 18°C ist.

### Allgemeine Befehle für Alexa

Nachfolgend sind häufige Befehle aufgeführt, die mit Alexa verwendet werden:

"Alexa, wie hoch ist die Solltemperatur von <Gerätename>?"

"Alexa, stelle <Gerätename> auf zwanzig."

Hinweis: Alexa betrachtet das intelligente Thermostat und die Raumnamen als Geräte.

## 10.2 Google Home

Google Home ist eine Marke für intelligente Lautsprecher, die ähnlich wie Amazon Echo funktionieren. Der intelligente Assistent von Google, Google Assistant, ist das Äquivalent zu Alexa von Amazon. Google Home ist auch auf allen Android-Geräten verfügbar und erfordert nicht die Verwendung der "Smart Speakers".

Der Nutzer kann eine Fülle von Befehlen sprechen, um Informationen anzufordern, oder den Google Assistant bitten, eine Aktion auszuführen, z. B. Musik abzuspielen, ein Video abzuspielen, Nachrichten zu melden oder auf die Hausautomatisierung zuzugreifen. All dies kann von einem Google Home-Gerät aus gesteuert werden.

### Gängige Befehle für Google Home

Nachfolgend sind häufige Befehle aufgeführt, die mit Google Home verwendet werden:

"OK Google, stelle das <Gerätename> auf zwanzig"

"OK Google, stelle die Temperatur von <Gerätename> auf 24".

Hinweis: Google Home betrachtet das intelligente Thermostat und die Raumnamen als Geräte.

## 11. Verknüpfung von Automatisierungsszenarien einrichten

Wenn Sie einen Türsensor in Ihrer Wohnung installiert haben, können Sie eine Verknüpfung von Automatisierungsszenarien zwischen dem TRV und dem Türsensor einrichten.

Klicken Sie auf der Seite "Smart" unter "Automation" auf das "+" in der oberen rechten Ecke, um eine Seite mit dem Namen

--Smart erstellen", die Sie durch die Einstellungen führen wird.

--Hier nehmen wir die Einstellung Wenn sich der Gerätestatus ändert.

--Nachdem Sie auf Wenn sich der Gerätestatus ändert geklickt haben, sehen Sie alle Geräte, die Sie der Tuya Smart App hinzugefügt haben.

--Wählen Sie Smart Door Sensor->Funktion wählen->Smart Door


Sensor->EIN/AUS->Aufgabe einrichten->Gerät starten->TRV->

Fenstererkennung öffnen->EIN/AUS->Speichern->Weiter->Speichern.

-Ein Eingabefeld "Automation created.Start using it?" erscheint, wählen Sie "Yes", Sie können alle Automatisierungsszenarien sehen

Szenarien, die Sie erstellt haben.


Wenn der Tür-/Fenstersensor geöffnet wird, erscheint auf der Tuya Smart App-Oberfläche eine Meldung, dass der Tür-/Fenstersensor eingeschaltet ist,


und ein (  )-Symbol erscheint auf der TRV-Geräteoberfläche.

Wenn der Tür-/Fenstersensor geschlossen wird, zeigt die Tuya Smart App-Schnittstelle eine Meldung an, dass der Tür-/Fenstersensor ausgeschaltet ist,

und ein (  )-Symbol wird auf der TRV-Geräte-Schnittstelle ausgeblendet.

## 12. Schwache Batterie

Wenn die Batterieleistung weniger als 12 % beträgt, wird das Symbol für schwache Batterieleistung (  ) angezeigt. Bitte tauschen Sie die

Batterie so bald wie möglich aus. Wenn das Gerät nur (  ) anzeigt, ist das Gerät nicht verfügbar.

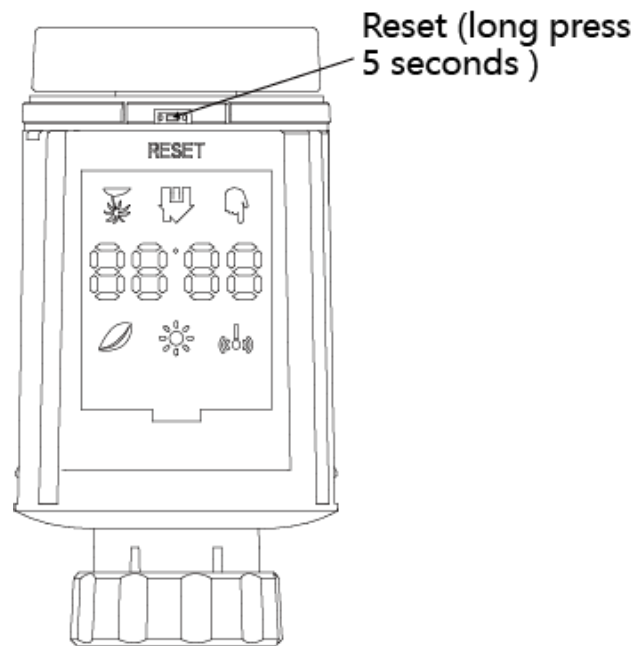
Hinweis:Gründe für übermäßigen Batterieverbrauch:

- Router-Fehlanpassung
- Schlechter Netzwerkstatus
- Unterbrechung der Routerverbindung oder Stromausfall
- Es befinden sich mehr als zwei Wände zwischen dem Gerät und dem Router

## 13. Reset

Drücken Sie die Reset-Tasten für 5 Sekunden, das Gerät wird "FAC" anzeigen. Das Gerät wird zurückgesetzt.

Nachdem das Gerät zurückgesetzt wurde, werden die Daten nicht gespeichert, das Gerät muss repariert werden.



## 14. Fehlersuche und Wartung

Fehlercode auf dem Display	Problem	Solution
Niedrige Batterie bat	Batterieleistung zu schwach	Batterien tauschen
F1	Ventilantrieb schwergängig	Installation prüfen, Heizungsventil prüfen
F2	Betätigungsbereich zu groß	Bitte überprüfen Sie die Befestigung des Heizkörperthermostats
F3	Verstellbereich zu klein	Bitte prüfen Sie, ob der Ventilstift fest sitzt

## 15. Technische Daten

Batterien: 2x 1,5 V LR6/Mignon/AA

Temperaturbereich: 5-30°C

Anzeige: LED

Maximale Strahlungsleistung: 19,5 dBm

Abmessungen (B x H x T): 56,5\*56,5\*100mm

Gewicht: 190 g (inkl. Batterien)

Arbeitstemperatur: -10°C--40°C

Arbeitsumgebung: Innen

Sicherheit: CE/ROHS

Frequenz: 2.4GHz

Grad des Schutzes: Ip20

Lebensdauer der Batterie: 12-18 Monate

## 16. Lieferumfang

- 1 WIFI-Heizkörperthermostat
- Adapter für Danfoss(RA,RAV und RAVL), 28x1.5mm, Caleffi, Giacomini,
- Auswerferstange
- Schraube für Adapter
- Gebrauchsanweisung



## 17. Hinweise zur Entsorgung

Entsorgen Sie das Gerät nicht mit dem normalen Hausmüll! Elektronische Geräte müssen gemäß der Richtlinie über Elektro- und Elektronik-Altgeräte bei den örtlichen Sammelstellen für elektronische Altgeräte entsorgt werden. Richtlinie über Elektro- und Elektronik-Altgeräte.



Das Gerät ist kein Spielzeug, lassen Sie Kinder nicht damit spielen. Lassen Sie kein Verpackungsmaterial herumliegen. Plastikfolien/-tüten, Styroporstücke usw. können in den Händen von Kindern gefährlich sein.



Verbrauchte Batterien gehören nicht in den normalen Hausmüll! Bringen Sie sie stattdessen zu Ihrer örtlichen Batterieentsorgungsstelle.

Dieses Gerät entspricht den Normen EN62368/EN300328/EN301489 der CE-Richtlinien.

Dieses Gerät erfüllt die ROHS 2.0-Richtlinien.