

4. Wenn du das Thermostat auf deinen Heizkörper montiert hast, bestätige dies durch einen Druck auf die „Pair“ Taste. Nun fährt der Stellantrieb an das Ventil des Heizkörpers heran.

5. Nun kannst du das Thermostat in deine bevorzugte Smart Home App integrieren. Downloade dazu die „Könighaus Smart-Home-App“, „Tuya Smart-App“ oder „Smart Life“-App im App Store oder auf Google Play.



Halte nun die „Pair“ Taste solange gedrückt, bis die „WiFi Signal“ Anzeige blinkt und öffne deine Smart Home App.

6. Integration in „Könighaus Smart-Home“-App

- Klicke in der App auf „+“, um das Thermostat hinzuzufügen.
- Wähle „TRV XXXX“ und folge den Anweisungen. Verbinde dein Gerät mit dem Netzwerk „Smartlife TRV_XXXX“.
- Bestätige, dass die „WiFi Signal“ Anzeige langsam blinkt.
- Dein Thermostat wird mit der „Könighaus Smart-Home“-App verbunden.

7. Integration in die „Tuya Smart“-App oder „Smart Life“-App

- Klicke in der App auf „+“, um das Thermostat hinzuzufügen und wähle im Reiter „Kleines Haushaltsgerät“ unter Kategorie „HVAC“ das „Temperaturregelventil (TRV)“.

- Folge den Anweisungen und verbinde dein Gerät mit dem Netzwerk „Smartlife TRV_XXXX“.
- Bestätige, dass die „WiFi Signal“ Anzeige langsam blinkt.
- Das Thermostat wird mit der „Tuya Smart“-App oder „Smart Life“-App verbunden.

Nun kannst du das Thermostat in deiner Smart-Home-App nach belieben konfigurieren.

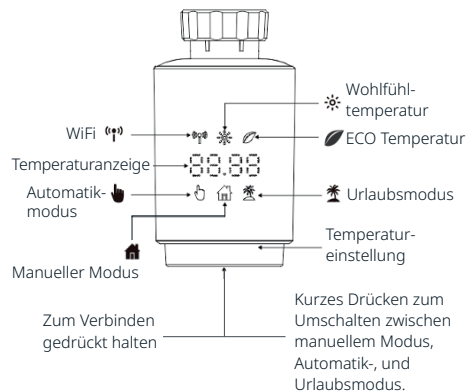
Noch Fragen?

Eine ausführliche Anleitung findest unter www.koenighaus-infrarot.de/anleitungen

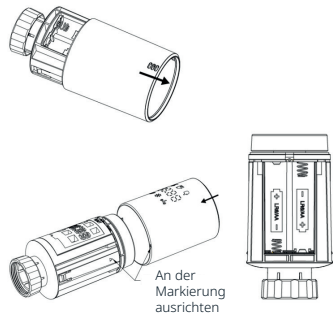
Könighaus Infrarot
Stadtweide 14
46446 Emmerich am Rhein




Kurzanleitung
Heizkörperthermostat TV02 WiFi



1. Öffne das Batteriefach, indem du das Cover vom Thermostat abziehst und lege zwei Batterien (AA) ein. Schließe anschließend das Batteriefach (siehe Abbildung). Bitte beachte die Ausrichtung des Covers beim zurückschieben.

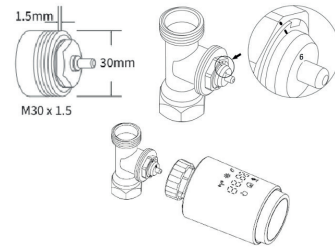


2. Im Display des Thermostates wird „InS“ angezeigt, der Stellantrieb fährt in seine Montagestellung. Solange zusätzlich das rotierende Symbol  angezeigt wird, ist der Stellantrieb noch in Bewegung.

3. Sobald sich der Stellantrieb in Montagestellung befindet, zeigt das Display „AdA“. Nun kann das Thermostat auf die Heizung montiert werden.

(Die Montage des Thermostates ist unkompliziert und kann ohne Ablassen des Heizwassers durchgeführt werden. Es ist kein Spezialwerkzeug erforderlich! Die Heizung muss lediglich AUS sein.)

Sollte dein Heizkörper über das gängige M30 x 1.5 Gewinde verfügen, kannst du den TV02 direkt an deinen Heizkörper montieren.



Verfügt dein Heizkörper über ein abweichendes Gewinde, liegen dem Thermostat eine Reihe von Adaptern bei. (Für weitere Informationen nutze die ausführliche Anleitung auf unserer Website.)